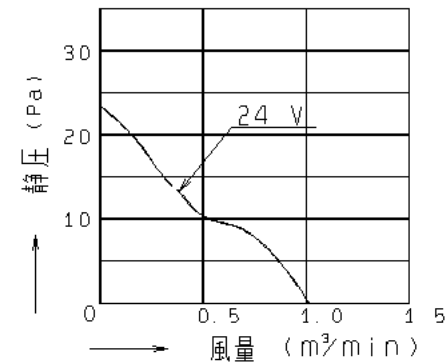


定格電圧	DC 24 V
使用電圧範囲	DC20.4 V~DC27.6 V (注1)
定格電流	0.06 A
定格回転速度	2100 min <sup>-1</sup> (中心値)
絶縁抵抗	DC500 Vメガ-にて10 MΩ以上 (注3)
絶縁耐圧	AC50/60 HZ, 500 Vにて1分間耐えること。(注3)
使用温度範囲	-10℃~+70℃
音圧レベル	27 dB[A] (中心値) (注4)
材 質	フレーム、羽根 : 樹脂成形品
質 量	約 150 g

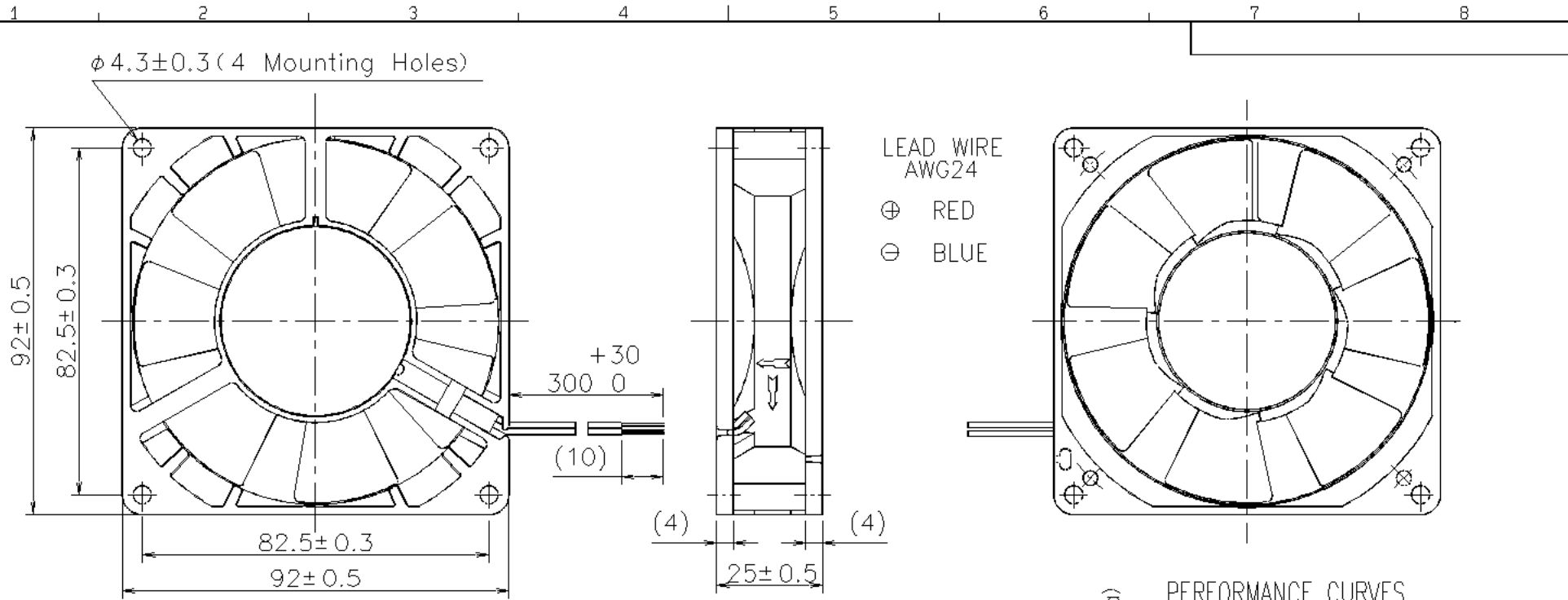
風量-静圧特性例

(山洋タフルチャンバー装置による)



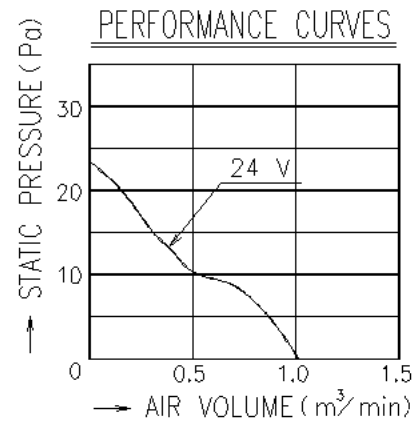
- 注1. 電圧変動は、使用電圧範囲内で御使用下さい。  
 注2. 過電流防止回路により、ファン拘束時焼損の恐れはない。  
 注3. リード線導体部とフレームとの間。  
 注4. 音圧レベルはJIS-B-8330により、機器表面より100 cm離れた所で測定する。  
 注5. モータ部の保護等級 IPX4 (JIS C0920による)

			承認 APPROVED BY K. Whitman 02-07-18	24V Mスピード
C	E0048943	02-07-18	単位 UNIT mm	審査 CHECKED BY Ms. Murata 02-07-18
B	E0031783	00-02-15	尺屋 SCALE	設計 DESIGNED BY M.YAJIMA 02-07-18
A	新規作成 工藤	99-09-17	記号 REV.	名称 TITLE BLDC サイエス92 WSタイプ リブ付
			図番 Dwg NO.	REV.
山洋電気株式会社 SANYO DENKI CO., LTD.				9WS0924M402 C
A3G-F1				100378664.0001



Rated Voltage	24 V.DC	
Operating Voltage	20.4 V.DC~27.6 V.DC	
Current	0.06 A (Nominal) at 24 V.DC	
Speed	2100 min <sup>-1</sup> at 24 V.DC (Nominal)	
Insulating Resistance	10 MΩ Min at 500 V.DC	Note.2
Dielectric Strength	One minute at 500 V, AC50/60 Hz Note.2	
Operating Temp. Range	-10 °C~+70 °C	
Sound Pressure Level	27 dB [A] (Nominal)	Note.1
Mass	Approx. 150 g	
Material	Frame, Impeller	Plastics

REFERENCE ONLY



- Note 1. The sound pressure level which is measured at the place of 100 cm distance from motor surface.
- Note 2. The value which is measured between the lead wires and the frame.
- Note 3. Locked rotor protection  
Overcurrent limiting circuit protects from damage of locked rotor condition at the operating voltage.
- Note 4. Degree of protection : IPX4

			承認 APPROVED BY <i>K. Uchitama</i> 02-07-18	24V M SPEED
C	E0048943	02-07-18	審査 CHECKED BY <i>M. Murata</i> 02-07-18	名称 TITLE BLDC SAN ACE 92 WS TYPE
B	E0031783	00-02-15	設計 DESIGNED BY M.YAJIMA 02-07-18	
A	1ST DWG N.K	99-09-17	図番 DWG NO.	
記号 REV.	記号 DESCRIPTION	日付 DATE		
山洋電気株式会社 SANYO DENKI CO., LTD.			9WS0924M402	REV. C