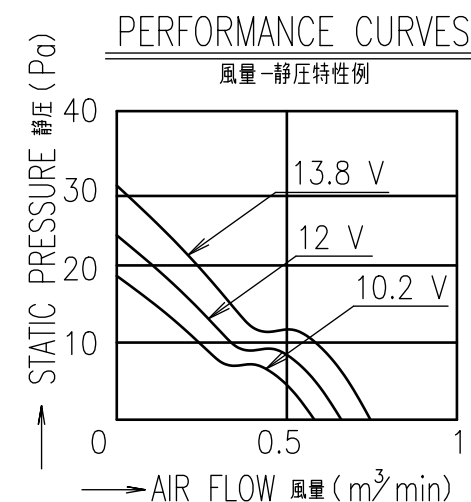


NOTE:  
注

1. MEASURED AT 1 m DISTANCE FROM THE AIR INLET.  
ファン吸込側より1 mにて測定する。
2. MEASURED BETWEEN THE LEAD WIRES AND THE FRAME.  
リード線導体部とフレームとの間。
3. MOTOR IS PROTECTED FROM DAMAGE OF LOCKED ROTOR CONDITION AT THE OPERATING VOLTAGE.  
ファン拘束時焼損の恐れはない。
4. PRINT PRODUCT NAME, MODEL No., MANUFACTURER, AND MANUFACTURED DATE ETC.  
品名, 型名, 製造会社名 及び 製造年月日等を表示する。
5. DEGREE OF PROTECTION : IPX4  
モータ部の保護等級: IPX4 (JIS C 0920による)
6. FOR SENSOR SPEC., SEE 9D0001H011.  
センサー仕様は、9D0001H011による。



|                               |   |
|-------------------------------|---|
| RATED VOLTAGE<br>定格電圧         | 12 V DC   |
| OPERATING VOLTAGE<br>使用電圧範囲   | 10.2 V DC ~ 13.8 V DC   |
| RATED CURRENT<br>定格電流         | 0.1 A AT 12 V DC<br>(DC12 Vにて)  |
| RATED SPEED<br>定格回転速度         | 2200 min <sup>-1</sup> AT 12 V DC (NOMINAL)<br>(中心値) (DC12 Vにて)           |
| INSULATION RESISTANCE<br>絶縁抵抗 | 10 MΩ MIN. AT 500 V DC (NOTE2)<br>DC500 Vメガーにて10 MΩ以上(注2)                 |
| DIELECTRIC STRENGTH<br>絶縁耐圧   | 1 MINUTE AT 500 V AC, 50/60 Hz (NOTE2)<br>AC50/60 Hz, 500 Vにて1分間耐えること(注2) |
| OPERATING TEMP.<br>使用温度範囲     | -20 °C ~ +70 °C   |
| SOUND PRESSURE LEVEL<br>音圧レベル | 23 dB(A) (NOMINAL) (NOTE1)<br>(中心値) (注1)                                  |
| MASS<br>質量                    | APPROX. 120 g<br>約  |
| MATERIAL<br>材質                | FRAME, IMPELLER : PLASTICS<br>フレーム, 羽根 : 樹脂成形品                            |
| BEARING SYSTEM<br>軸受          | 2 BALL BEARINGS<br>ボールベアリング   |

|                                  |                |          |  |  |
|----------------------------------|----------------|----------|--|--|
| E                                | E0138017       | 14-02-05 | 承認 APPROVED BY<br>M.MURATA<br>14-02-06             | 12 V M SPEED PULSE SENSOR<br>Mスピード パルスセンサー |
| D                                | E0048923       | 02-07-17 |  |  |
| C                                | E0031783       | 00-02-15 | 単位 UNIT<br>m m                                     | 名称 TITLE<br>San Ace 80WS(9WS)<br>RIBBED    |
| B                                | E0031304       | 00-01-21 |  |  |
| A                                | 新規作成 工藤        | 99-09-27 | 尺度 SCALE<br>設計 DESIGNED BY<br>S.MITOMO<br>14-02-05 | サンエース80WS 9WSタイプ リブ付                       |
| 記号<br>REV.                       | 記事 DESCRIPTION | 日付 DATE  |  |  |
| 山洋電気株式会社<br>SANYO DENKI CO.,LTD. |                |          | 図番 DWG NO.<br>9WS0812M401                          | REV.<br>E                                  |

A3G-F1

00379653

# SENSOR SPECIFICATION FOR BRUSHLESS DC FAN

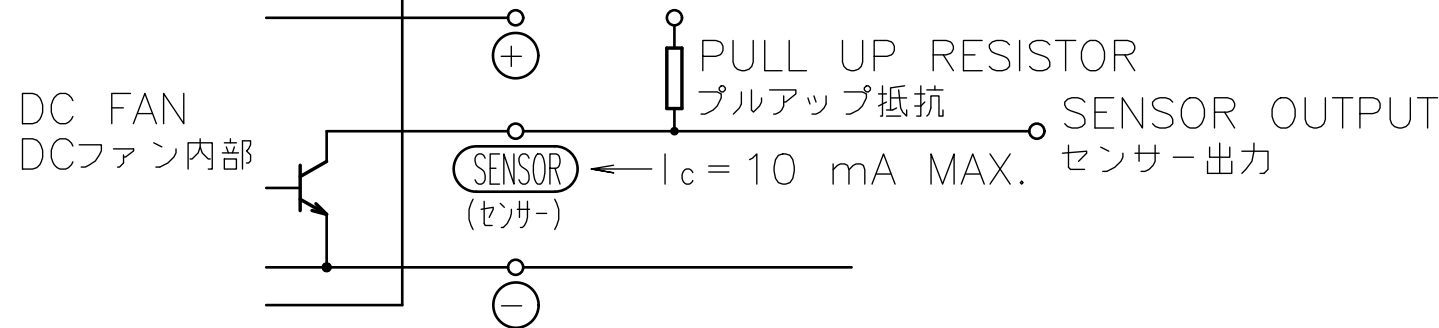
## ブラシレスDCファン センサー仕様

1. OUTPUT CIRCUIT - OPEN COLLECTOR  
出力回路 - オープンコレクタ
2. SPECIFICATION  
仕様

$$V_{CE} = +30 \text{ V DC MAX.}$$

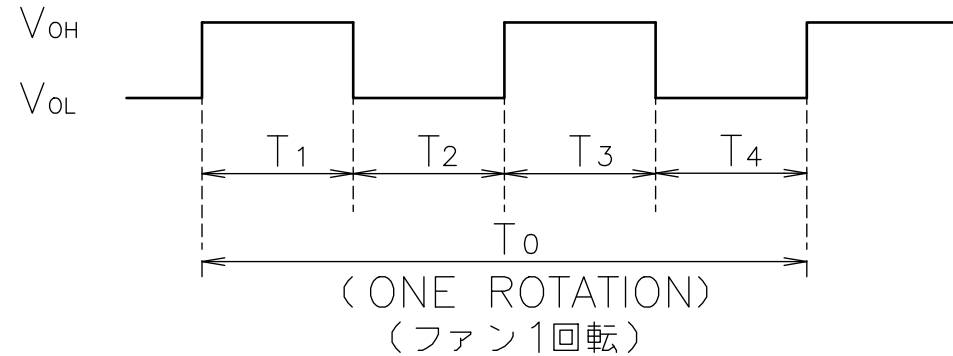
$$I_c = 10 \text{ mA MAX. (} V_{CE}(\text{SAT}) = 0.4 \text{ V MAX.)}$$

PULL UP VOLTAGE: +30 V DC MAX.  
プルアップ電源



3. WAVEFORM OF SENSOR OUTPUT  
センサー出力波形

(a) RUNNING CONDITION  
通常回転時



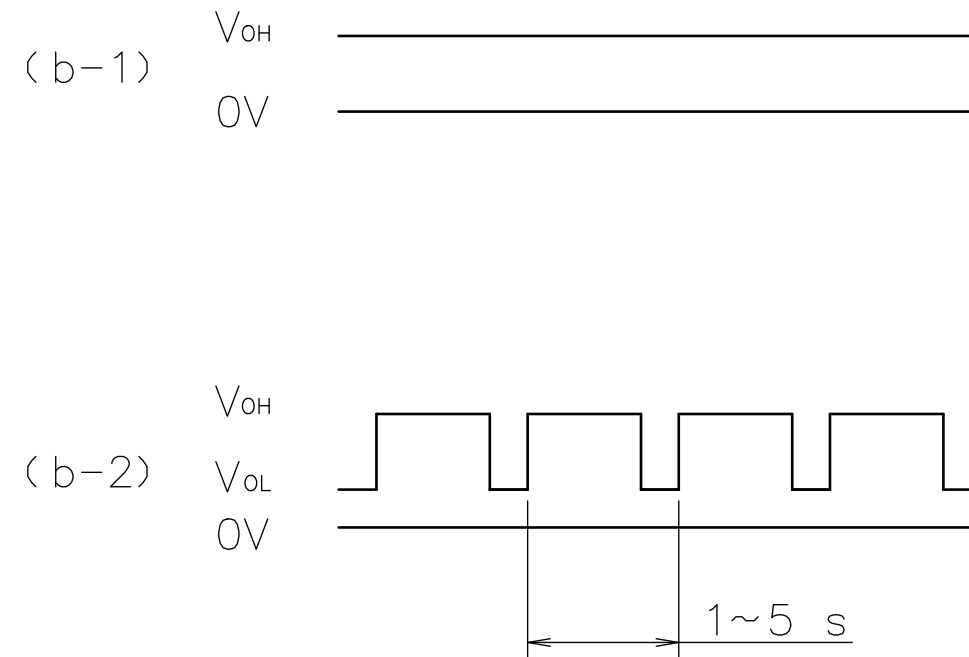
$$T_{1\sim4} \doteq (1/4) T_0$$

$$T_{1\sim4} \doteq (1/4) T_0 = 60/4 \text{ N(s)}$$

$N = \text{FAN ROTATION SPEED (min}^{-1}\text{)}$   
ファン回転速度

- (b) LOCKED ROTOR CONDITION  
羽根ロック時

SENSOR OUTPUT IS FIXED EITHER  
(b-1) OR (b-2) AT LOCKED ROTOR CONDITION.  
下図のどちらかに固定される。



|   |          |          |                                   |  |   |
|---|----------|----------|-----------------------------------|--|---|
| F | E0080323 | 06-10-12 |                                   | 承認 APPROVED BY<br><i>M. Murata</i><br>06-10-12 | PULSE SENSOR<br>パルスセンサー                       |
| E | E0036047 | 00-09-08 |                                   | 単位 UNIT<br>mm                                  | 審査 CHECKED BY<br><i>M. Murata</i><br>06-10-12 |
| D | E0035505 | 00-08-04 | 尺度 SCALE                          | 設計 DESIGNED BY<br>J. QUIAMBAO<br>06-10-12      | SENSOR SPECIFICATION                          |
| C | E0031997 | 00-02-21 | 記号 REV.                           | 日付 DATE  | BLDCファン センサー仕様                                |
| A | 新規作成 宮原  | 88-09-09 | 山洋電気株式会社<br>SANYO DENKI CO., LTD. | 図番 DWG NO.                                     | REV.  |
|   |          |          |                                   | 9D0001H011                                     | F   |
|   |          |          |                                   | 00003223                                       |   |