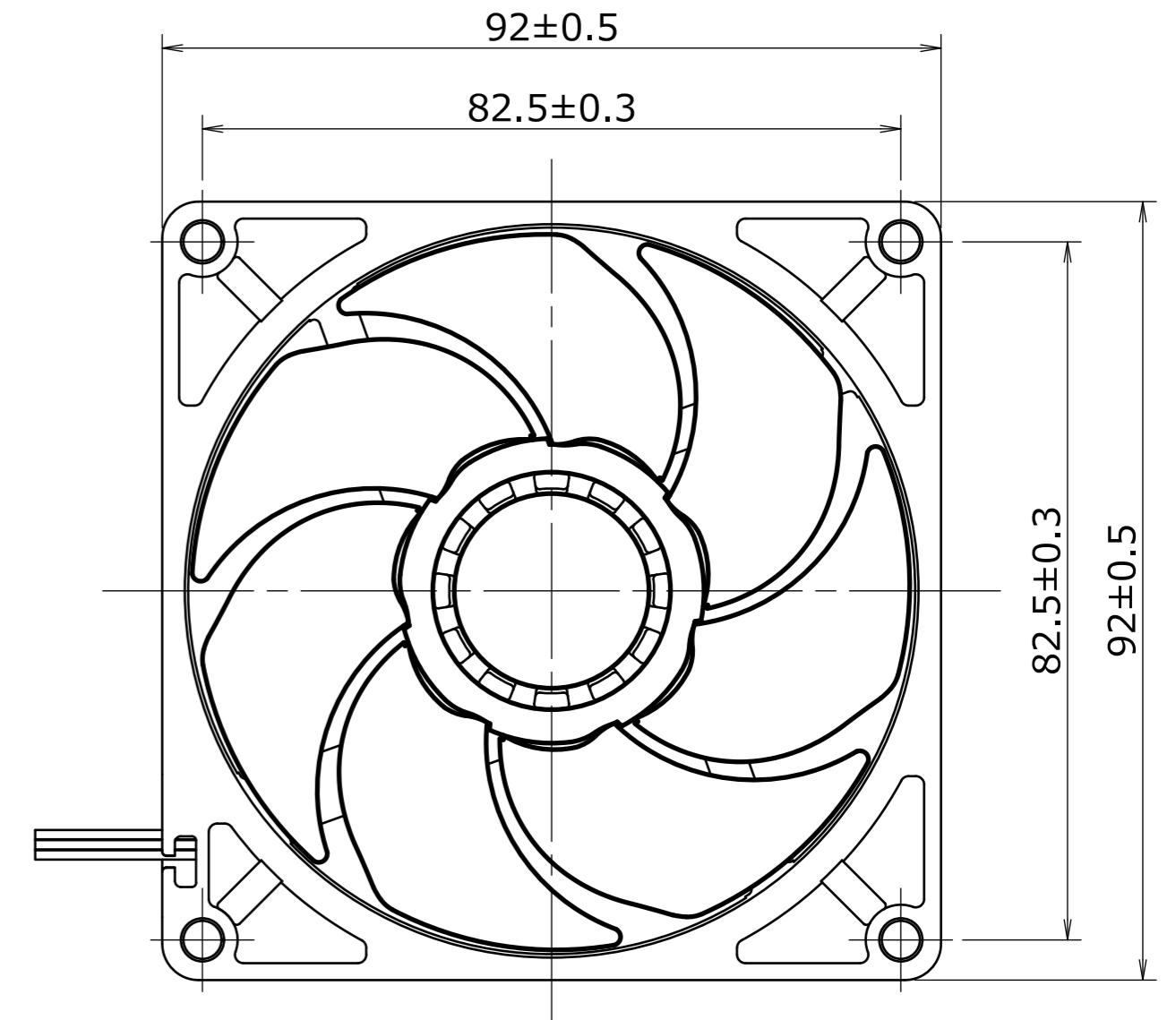
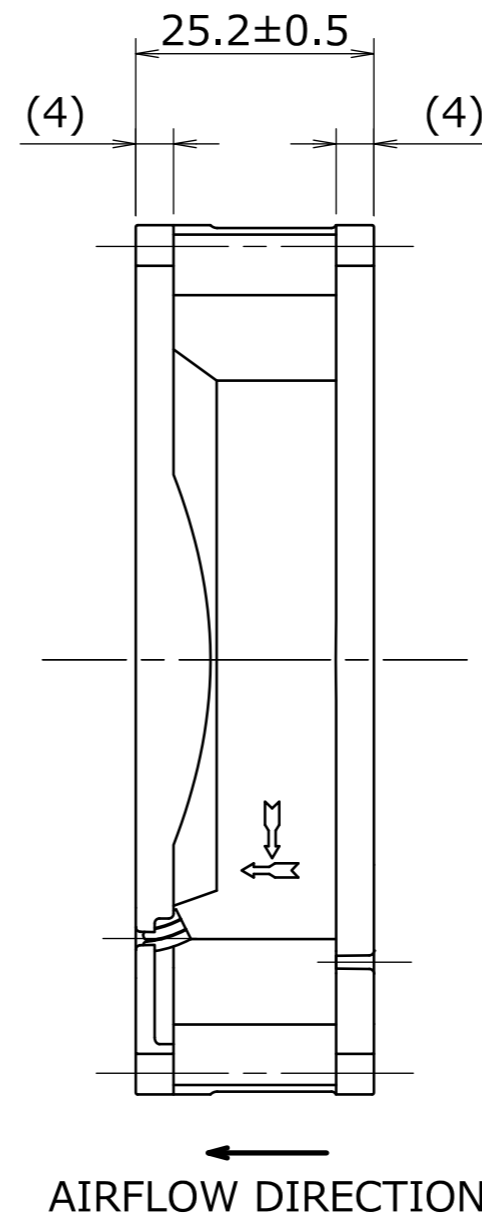
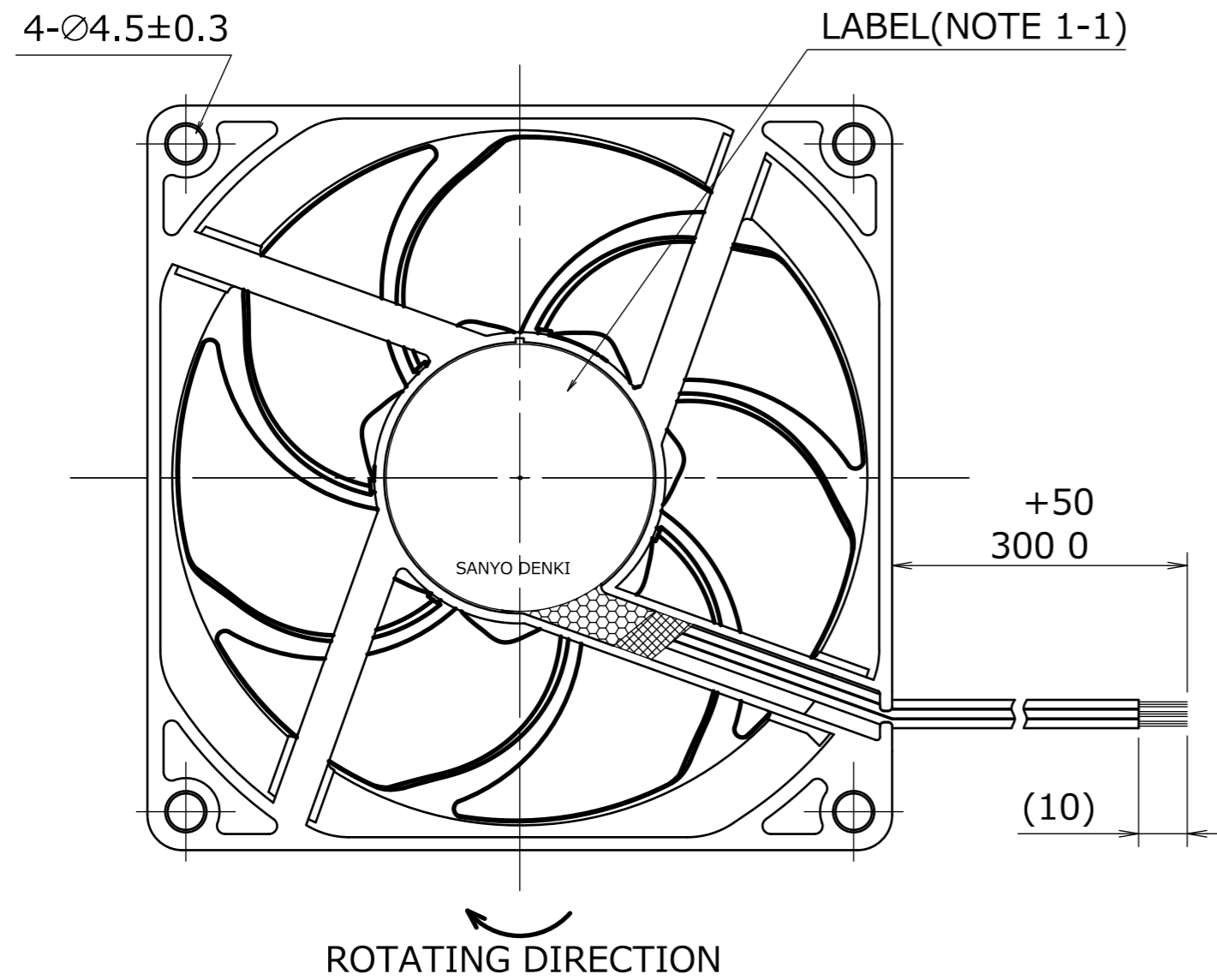


1. DIMENSIONS AND PARTS LIST

<DIMENSIONS>



NOTE 1-1. THE PRODUCT NAME, MODEL NO., MANUFACTURER, MANUFACTURE DATE, ETC. ARE PRINTED ON LABEL.
品名, 型名, 製造会社名 及び 製造年月日等を表示する。

<LABEL>

- SHOWS LOT No.
- はロットNo.を表す。

<LEAD WIRE CONNECTION TABLE>

FAN		
	LEAD WIRE	COLOR
+	UL1430 AWG26	RED
GND	UL1430 AWG26	BLACK
SENSOR	UL1430 AWG26	YELLOW



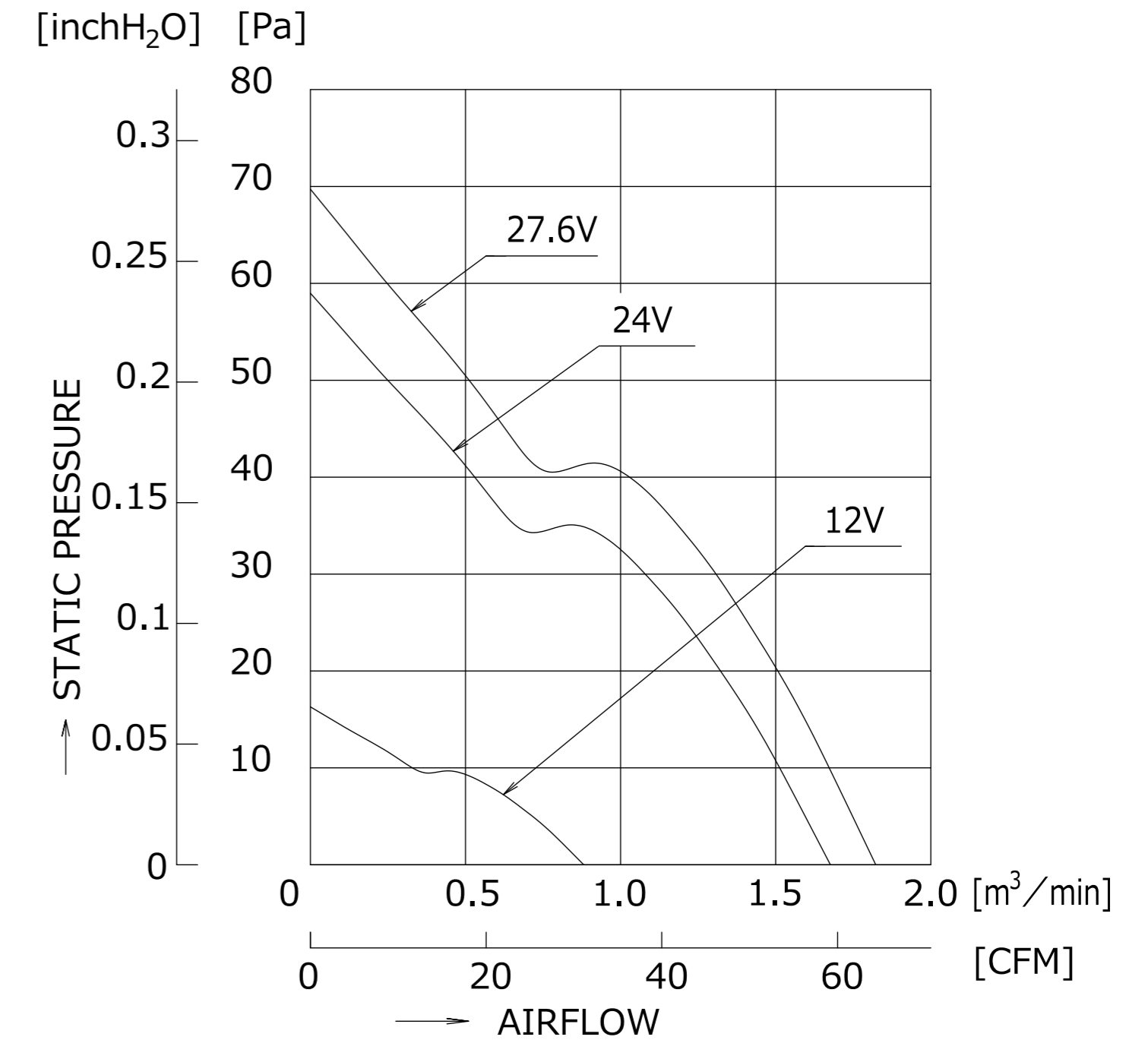
	ECN No.	名称 Title	San Ace 92W (9WPA) RIBBED/LOCK_SENSOR	
単位 Unit	新規 New Design	Y.KANEKO	Rev.	
mm	22-12-07		9WPA0924S4D001 A	
尺度 Scale	図面番号 Dwg. No.			
-				
SANYO DENKI			承認 Approved By	設計 Designed By
			H.OHSAWA	Y.KANEKO
			22-12-15	22-12-07
			審査 Checked By	設計 Designed By
			K.ISHIHARA	Y.KANEKO
			22-12-08	22-12-07
Group	D12	User	E0	Page 1/3

2. GENERAL SPECIFICATIONS

<CHARACTERISTICS>

ITEM	UNIT	CHARACTERISTICS
RATED VOLTAGE	V DC	24
OPERATING VOLTAGE RANGE	V DC	12 ~ 27.6
MAX. AIRFLOW	m ³ /min (CFM)	1.67 (59)
MAX. STATIC PRESSURE	Pa (inchH ₂ O)	59 (0.24)
RATED CURRENT	A	0.1
RATED SPEED	min ⁻¹	3900±390
INSULATION RESISTANCE (NOTE 2-2)	-	10 MΩ MIN. AT 500 V DC
DIELECTRIC STRENGTH (NOTE 2-2)	-	1 MINUTE AT 500 V AC, 50/60 Hz
OPERATING TEMPERATURE	°C	-20 ~ 70
STORAGE TEMPERATURE	°C	-30 ~ 70
EXPECTED LIFE	-	40,000 h / 60 °C (L10, CONTINUOUS OPERATION)
SOUND PRESSURE LEVEL (NOTE 2-3)	dB(A)	37
MASS	g	APPROX. 135
MATERIAL	-	FRAME, IMPELLER : PLASTICS
BEARING SYSTEM	-	2 BALL BEARINGS
IP CODE	-	IP68(IEC 60529)

<REFERENCE AIRFLOW-STATIC PRESSURE CHARACTERISTICS>



NOTE 2-1. ALL THE VALUES IN THE TABLE ARE TYPICAL VALUES MEASURED AFTER 30 MINUTES OF OPERATION AT ROOM TEMPERATURE AND NORMAL HUMIDITY.

表中の値はいずれも、常温、常湿、30分間動作後の標準値。

2-2. MEASURED BETWEEN LEAD WIRE CONDUCTORS AND FRAME.

リード線導体部とフレームとの間。

2-3. AT 1 m AWAY FROM THE AIR INLET.

ファン吸込側1 mにおける値。

2-4. WITHIN THE OPERATING VOLTAGE RANGE, THE MOTOR IS PROTECTED FROM BURNOUT DUE TO LOCKED ROTOR.

DO NOT LOCK ROTOR OUTSIDE OF OPERATING VOLTAGE.

使用電圧範囲にてファン拘束時焼損の恐れはない。

使用電圧範囲外でファンを拘束しないこと。

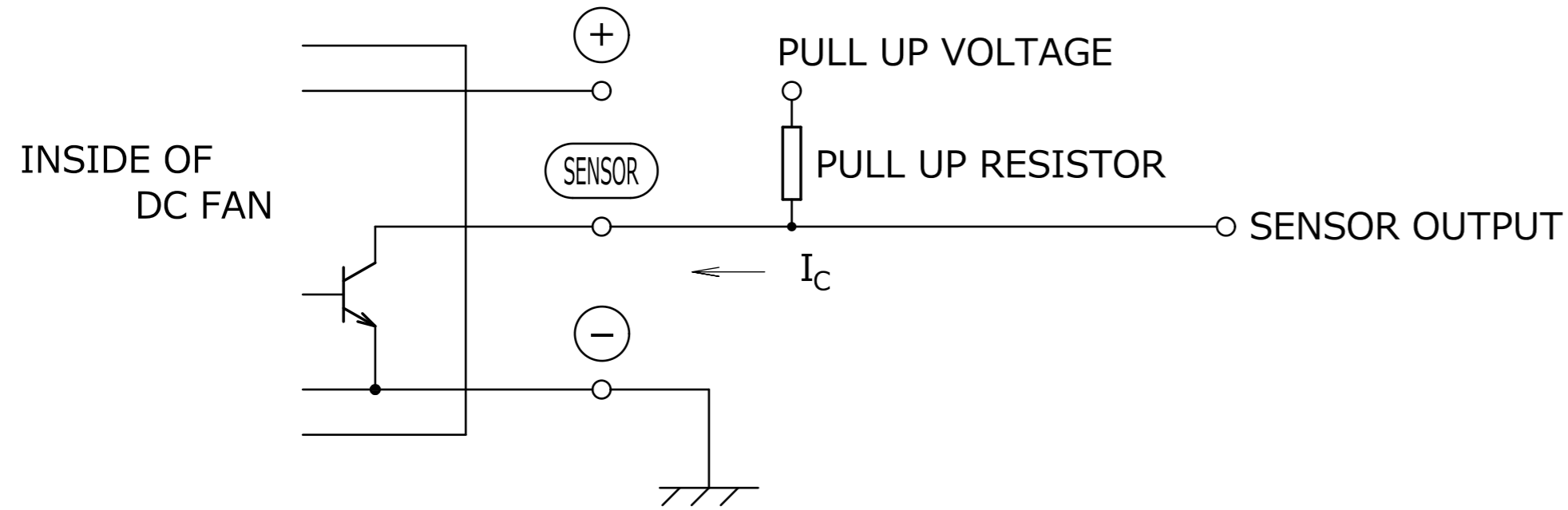
2-5. THE ELECTRICAL LIVE PARTS OF THIS FAN ARE COATED WITH RESIN.

本ファンモータは、活電部に樹脂コーティングを施している。

	ECN No.	名称 Title
単位 Unit	新規 New Design	San Ace 92W (9WPA)
mm	Y.KANEKO 22-12-07	RIBBED/LOCK_SENSOR
尺度 Scale	図面番号 Dwg. No.	Rev.
-		9WPA0924S4D001 A
SANYODENKI		
承認 Approved By	審査 Checked By	設計 Designed By
H.OHSAWA 22-12-15	K.ISHIHARA 22-12-08	Y.KANEKO 22-12-07
Group D12	User E0	Page 2/3

3. SENSOR SPECIFICATIONS

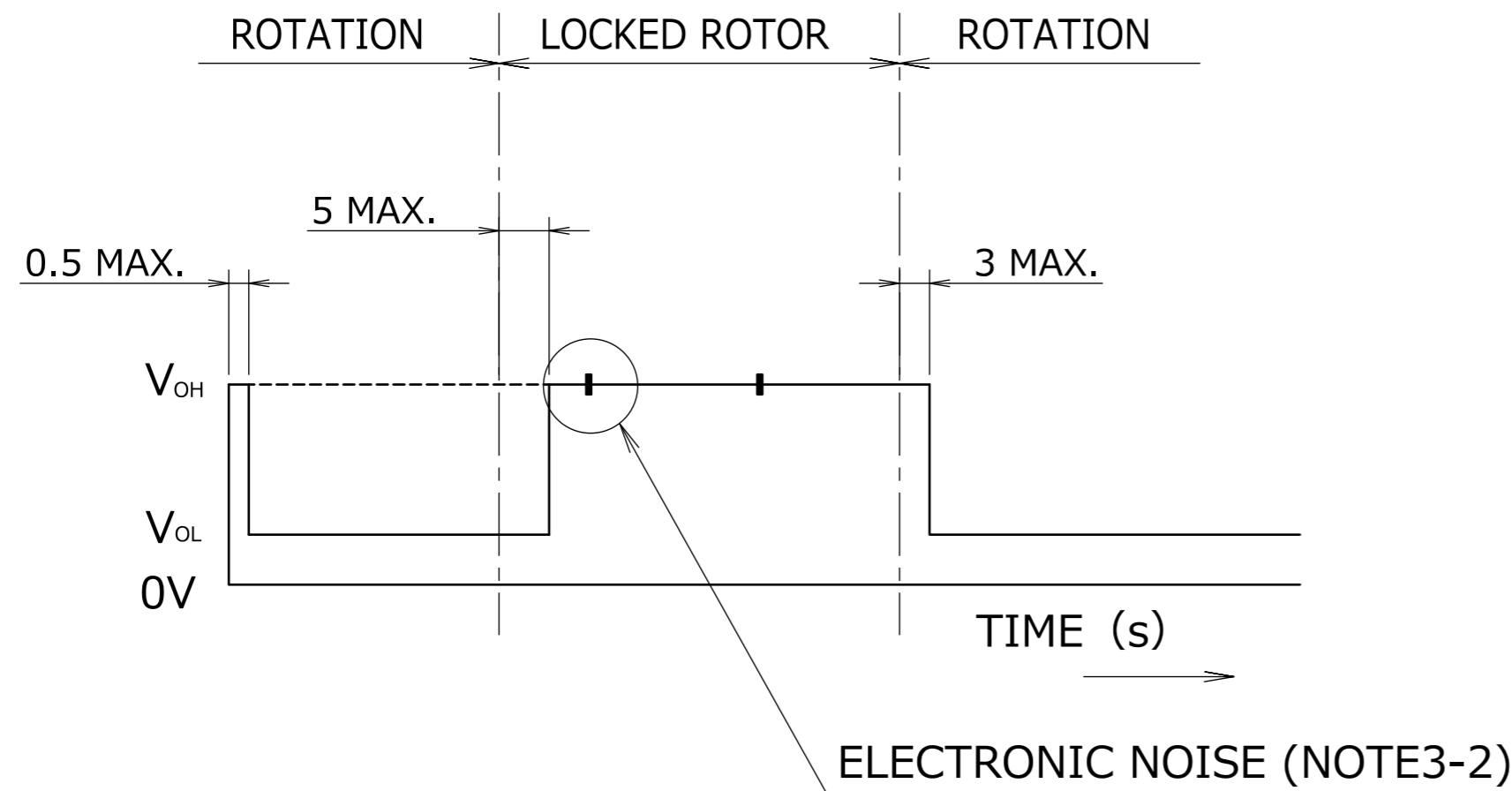
<OUTPUT CIRCUIT>
OPEN COLLECTOR



<SENSOR SPECIFICATIONS>

ITEM	SYMBOL	UNIT	MAX.
PULL UP VOLTAGE	-	V	27.6
COLLECTOR - EMITTER VOLTAGE (V_{CE})	V_{OH}	V	27.6
COLLECTOR CURRENT	I_C	mA	5
COLLECTOR SATURATION VOLTAGE ($V_{CE(SAT)}$)	V_{OL}	V	0.6

<OUTPUT WAVEFORM>



NOTE 3-1. OUTPUT COMES QUITE V_{OL} LEVEL WITHIN 0.5s AFTER OPERATING POWER SUPPLIED TO FAN.

電源投入後、出力が V_{OL} になるまでの時間は0.5秒以内。

3-2. ELECTRONIC NOISE MAY APPEAR ON THE V_{OH} OR V_{OL} WHEN THE FAN IS AUTO-RESTARTED.

モータの再起動の際には、 V_{OH} あるいは V_{OL} にノイズが乗ることがある。

3-3. MOTOR CONTROL SWITCHING MAY AFFECT THE SENSOR OUTPUT.

モータ制御によるスイッチングがセンサ出力に影響する可能性がある。

	ECN No.	名称 Title	
	単位 Unit	San Ace 92W (9WPA)	
mm	新規 New Design	RIBBED/LOCK_SENSOR	
尺度 Scale	図面番号 Dwg. No.	Rev.	
-		9WPA0924S4D001 A	
		承認 Approved By	審査 Checked By
		H.OHSAWA	K.ISHIHARA
		22-12-15	22-12-08
		設計 Designed By	設計 Designed By
		Y.KANEKO	Y.KANEKO
		22-12-07	22-12-07
		Group	User
		D12	E0
		Page 3/3	