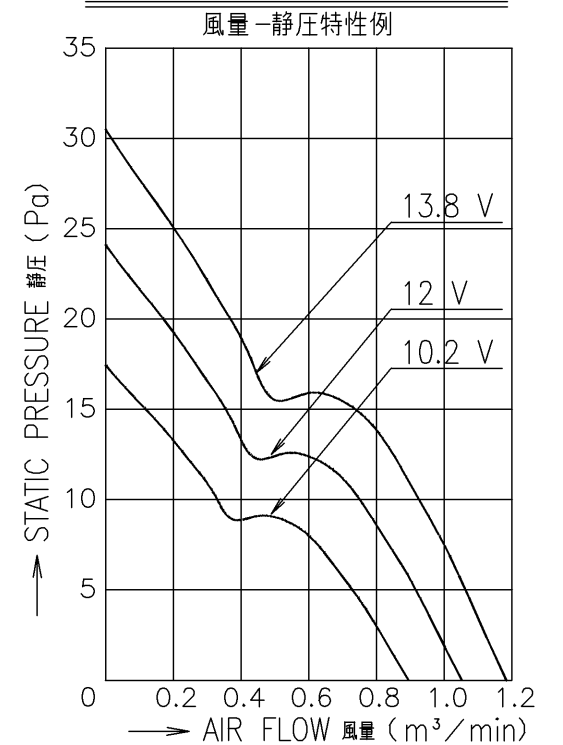


RATED VOLTAGE 定格電圧	12 V DC
OPERATING VOLTAGE 使用電圧範囲	10.2 V DC ~ 13.8 V DC
RATED CURRENT 定格電流	0.08 A AT 12 V DC (DC12 Vにて)
RATED SPEED 定格回転速度	2400 ± 240 min ⁻¹ AT 12 V DC (DC12 Vにて)
INSULATION RESISTANCE 絶縁抵抗	10 MΩ MIN. AT 500 V DC (NOTE2) DC500 Vメガーにて10 MΩ以上(注2)
DIELECTRIC STRENGTH 絶縁耐圧	1 MINUTE AT 500 V AC, 50/60 Hz (NOTE2) AC50/60 Hz, 500 Vにて1分間耐えること(注2)
OPERATING TEMP. 使用温度範囲	- 20 °C ~ + 70 °C
SOUND PRESSURE LEVEL 音圧レベル	24 dB(A) (NOMINAL) (NOTE1) (中心値) (注1)
MASS 質量	APPROX. 170 g 約
MATERIAL 材質	FRAME : ALUMINUM WITH BLACK PAINTING フレーム : アルミダイカスト黒塗装 IMPELLER : PLASTICS 羽根 : 樹脂成形品
BRARING SYSTEM 軸受	2 BALL BEARINGS ボールベアリング
LIFE EXPECTANCY 期待寿命	180,000 HOURS (SURVIVAL RATE 90 % AT 60 °C, RATED VOLTAGE) 時間 (残存率 90 %, 60 °C, 定格電圧にて)
IP CODE IP コード	IP68 (IEC 60529:2001)

NOTE:
注

1. THE SOUND PRESSURE LEVEL EXPRESSED AS THE VALUE AT 1 m FROM AIR INLET SIDE.
音圧レベルは、ファン吸込み側 1 mにおける値。
2. MEASURED BETWEEN THE LEAD WIRES AND THE FRAME.
リード線導体部とフレームとの間。
3. MOTOR IS PROTECTED FROM DAMAGE OF LOCKED ROTOR CONDITION AT THE OPERATING VOLTAGE.
DO NOT LOCK ROTOR EXCEPT OPERATING VOLTAGE.
ファン拘束時焼損の恐れはない。
使用電圧範囲外でファンを拘束しないでください。
4. PRINT PRODUCT NAME, MODEL No., MANUFACTURER, AND MANUFACTURED DATE ETC.
品名, 型名, 製造会社名 及び 製造年月日等を表示する。
5. ALL VALUES OF EACH CHARACTERISTICS ARE AT ROOM TEMPERATURE AND NORMAL HUMIDITY.
諸特性は常温、常湿での値です。
6. ALL ERECTRICAL PARTS IN THIS FAN MOTOR HAVE BEEN COATED WITH A LAYER OF RESIN.
本ファンモータは、活電部に樹脂コーティングを施しています。

PERFORMANCE CURVES



承認 APPROVED BY S.FUJIMAKI 18-06-07		12 V M SPEED M スピード	
単位 UNIT mm		審査 CHECKED BY TO.NAKAMURA 18-06-07	
A 新規作成 斉藤 18-06-07		尺度 SCALE 18-06-07	
記号 REV. 記事 DESCRIPTION 日付 DATE		署名 SIGNED BY AITO 18-06-07	
山洋電気株式会社 SANYO DENKI CO., LTD.		図番 DWG NO. 9WL0912M4002	
A3G-F1		D12K,E0 01005970	
		REV. A	