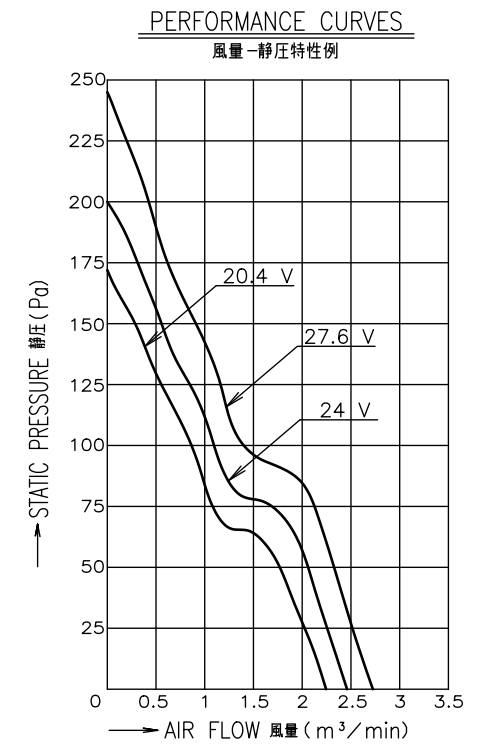
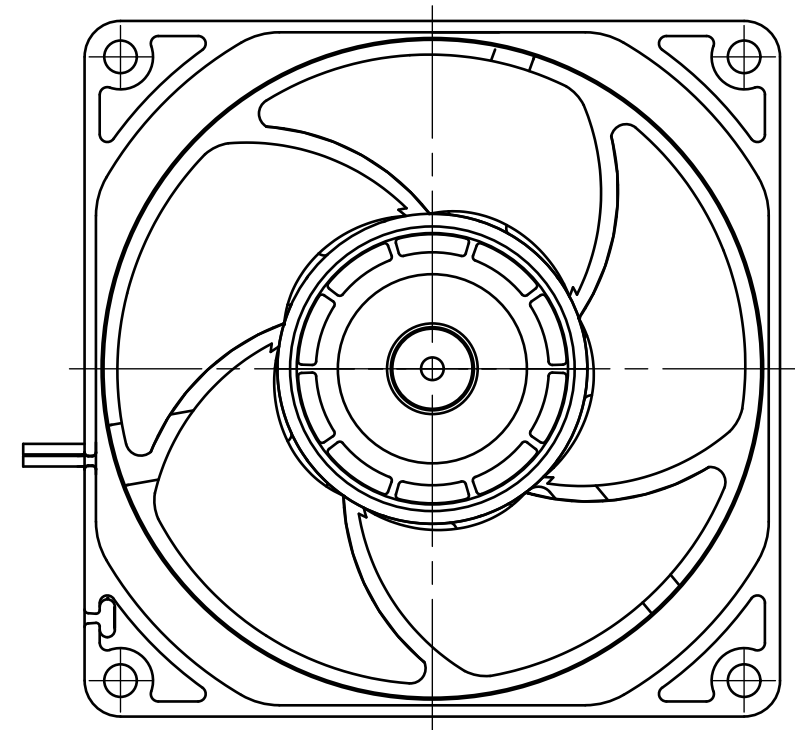


RATED VOLTAGE 定格電圧	24 V DC
OPERATING VOLTAGE 使用電圧範囲	20.4 V DC ~ 27.6 V DC
RATED CURRENT 定格電流	0.35 A AT 24 V DC (DC24 Vにて)
RATED SPEED 定格回転速度	6500 min ⁻¹ AT 24 V DC (NOMINAL) (DC24 Vにて) (中心値)
INSULATION RESISTANCE 絶縁抵抗	10 MΩ MIN. AT 500 V DC NOTE2 DC500 Vメガーにて10 MΩ以上 (注2)
DIELECTRIC STRENGTH 絶縁耐圧	1 MINUTE AT 500 V AC, 50/60 Hz NOTE2 AC50/60 Hz, 500 Vにて1分間耐えること(注2)
OPERATING TEMP. 使用温度範囲	-20 °C ~ +70 °C
SOUND PRESSURE LEVEL 音圧レベル	56 dB(A) (NOMINAL) NOTE1 (中心値) (注1)
MASS 質量	APPROX. 185 g 約
MATERIAL 材質	FRAME, IMPELLER : PLASTICS フレーム, 羽根 : 樹脂成形品
BEARING SYSTEM 軸受	2 BALL BEARINGS ボールベアリング

- MOTOR IS PROTECTED FROM DAMAGE OF LOCKED ROTOR CONDITION AT THE OPERATING VOLTAGE.
ファン拘束時焼損の恐れはない。
- PRINT PRODUCT NAME, MODEL No., MANUFACTURER, AND MANUFACTURED DATE ETC.
品名, 型名, 製造会社名 及び 製造年月日等を表示する。
- ALL ELECTRICAL PARTS IN THIS FAN MOTOR HAVE BEEN COATED WITH A LAYER OF RESIN.
本ファンモータは、活電部に樹脂コーティングを施しています。



NOTE: 1. MEASURED AT 1 m DISTANCE FROM THE AIR INLET.
注 ファン吸込側より1 mにて測定する。

2. MEASURED BETWEEN THE LEAD WIRES AND THE FRAME.
リード線導体部とフレームとの間。

		承認 APPROVED BY M.MURATA 14-03-14		24 V H SPEED Hスピード	
		単位 UNIT mm		審査 CHECKED BY TE.YAMAZAKI 14-03-14	
B E0138876		14-03-13		尺度 SCALE	
A 新規作成 ショウ		12-03-12		設計 DESIGNED BY K.MARUYAMA 14-03-13	
記号 REV.	記事 DESCRIPTION	日付 DATE	名称 TITLE San Ace 92WF(9WF) RIBBED サンエース92WF 9WFタイプ リブ付		
山洋電気株式会社 SANYO DENKI CO.,LTD.			図番 DWG NO. 9WF0924H202		
			REV. B		

A3G-F1

00831140