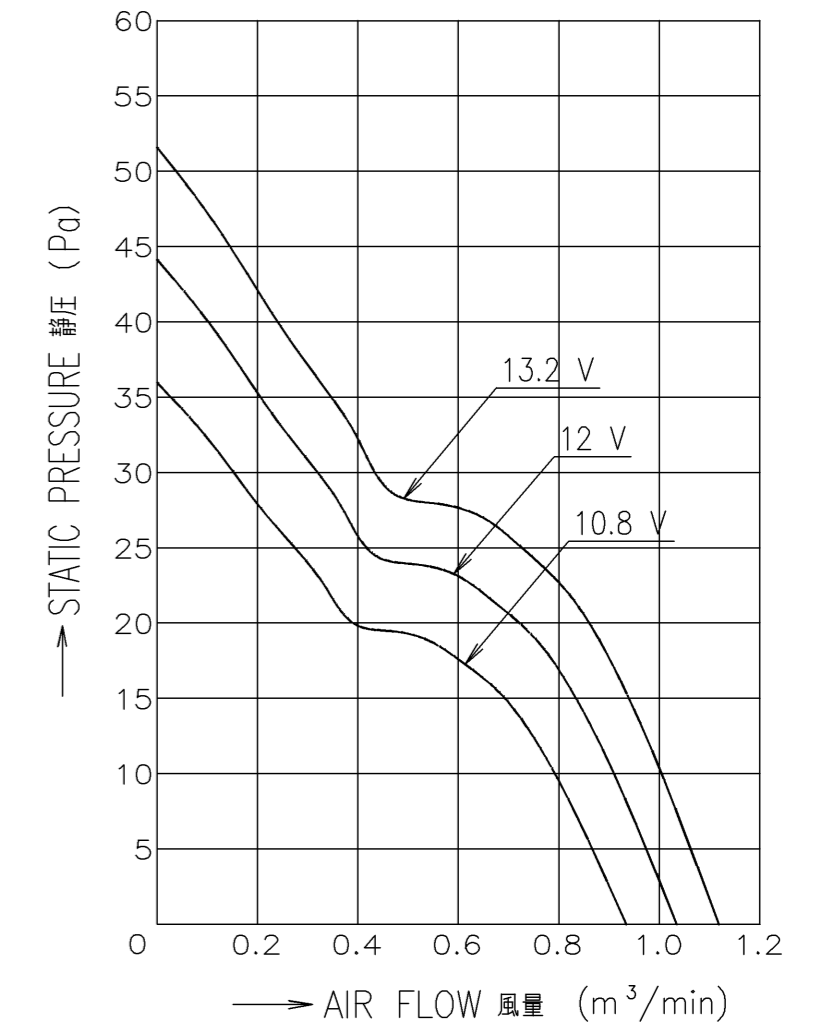


RATED VOLTAGE 定格電圧	12 V DC
OPERATING VOLTAGE 使用電圧範囲	10.8 V DC ~ 13.2 V DC
RATED CURRENT 定格電流	0.12 A AT 12 V DC (DC12 Vにて)
RATED SPEED 定格回転速度	3700 $\pm$ 370 min <sup>-1</sup> AT 12 V DC (DC12 Vにて)
INSULATION RESISTANCE 絶縁抵抗	10 M $\Omega$ MIN. AT 500 V DC (NOTE2) DC500 Vメガーにて10 M $\Omega$ 以上 (注2)
DIELECTRIC STRENGTH 絶縁耐圧	1 MINUTE AT 500 V AC, 50/60 Hz (NOTE2) AC50/60 Hz, 500 Vにて1分間耐えること (注2)
OPERATING TEMP. 使用温度範囲	- 20 $^{\circ}$ C ~ + 70 $^{\circ}$ C
SOUND PRESSURE LEVEL 音圧レベル	31 dB(A) (NOMINAL) (NOTE1) (中心値) (注1)
MASS 質量	APPROX. 130 g 約
MATERIAL 材質	FRAME : ALUMINUM DIECAST FRAME WITH NO PAINT フレーム : アルミダイカスト無塗装
	IMPELLER : PLASTICS 羽根 : 樹脂成形品
BEARING SYSTEM 軸受	2 BALL BEARINGS ボールベアリング
LIFE EXPECTANCY 期待寿命	180,000 HOURS (SURVIVAL RATE 90 % AT 60 $^{\circ}$ C, RATED VOLTAGE) 時間 (残存率 90 %, 60 $^{\circ}$ C, 定格電圧にて)

- NOTE: 1. MEASURED AT 1 m DISTANCE FROM THE AIR INLET.  
注 ファン吸込側より1 mにて測定する。
2. MEASURED BETWEEN THE LEAD WIRES AND THE FRAME.  
リード線導体部とフレームとの間。
3. MOTOR IS PROTECTED FROM DAMAGE OF LOCKED ROTOR CONDITION AT THE OPERATING VOLTAGE. DO NOT LOCK ROTOR EXCEPT OPERATING VOLTAGE.  
ファン拘束時焼損の恐れはない。使用電圧範囲外でファンを拘束しないでください。
4. FOR SENSOR SPEC., SEE 9D0001H106.  
センサー仕様は、9D0001H106による。NOISE FROM INSIDE THE FAN OR FROM EXTERNAL DEVICES MAY EFFECT SENSOR OUTPUT.  
センサ出力に関しては外部およびファン内部からのノイズの影響を受ける場合がある。
5. PRINT PRODUCT NAME, MODEL No., MANUFACTURER, AND MANUFACTURED DATE ETC.  
品名, 型名, 製造会社名 及び 製造年月日等を表示する。
6. ALL VALUES OF EACH CHARACTERISTICS ARE AT ROOM TEMPERATURE AND NORMAL HUMIDITY.  
諸特性は常温、常湿での値です。

PERFORMANCE CURVES

風量-静圧特性例



承認 APPROVED BY TE.YAMAZAKI 18-03-01		12 V H SPEED LOCK SENSOR Hスピード ロックセンサー	
単位 UNIT m m		審査 CHECKED BY TO.M.KAMURA 18-02-01	
記号 REV. A 新規作成 大石 18-02-28		名称 TITLE San Ace 80L (9LG) サンエース80L 9LGタイプ	
山洋電気株式会社 SANYO DENKI CO., LTD.		9LG0812H4D001 A	
A2G-F1		D12K,E0 00997688	

# SENSOR SPECIFICATION FOR BRUSHLESS DC FAN

## ブラシレスDCファン センサー仕様

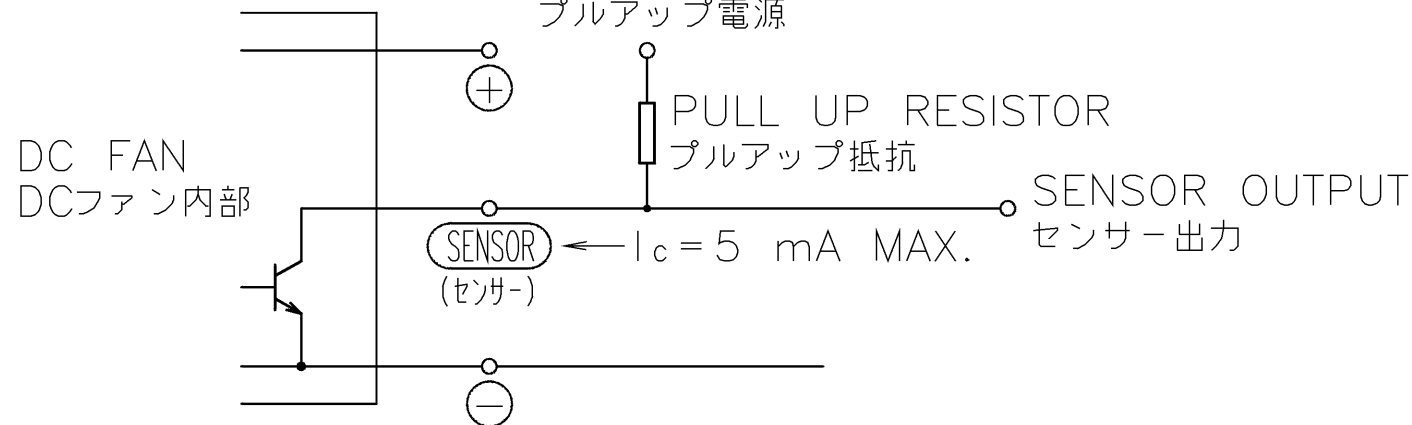
1. OUTPUT CIRCUIT - OPEN COLLECTOR  
出力回路 - オープンコレクタ

2. SPECIFICATION  
仕様

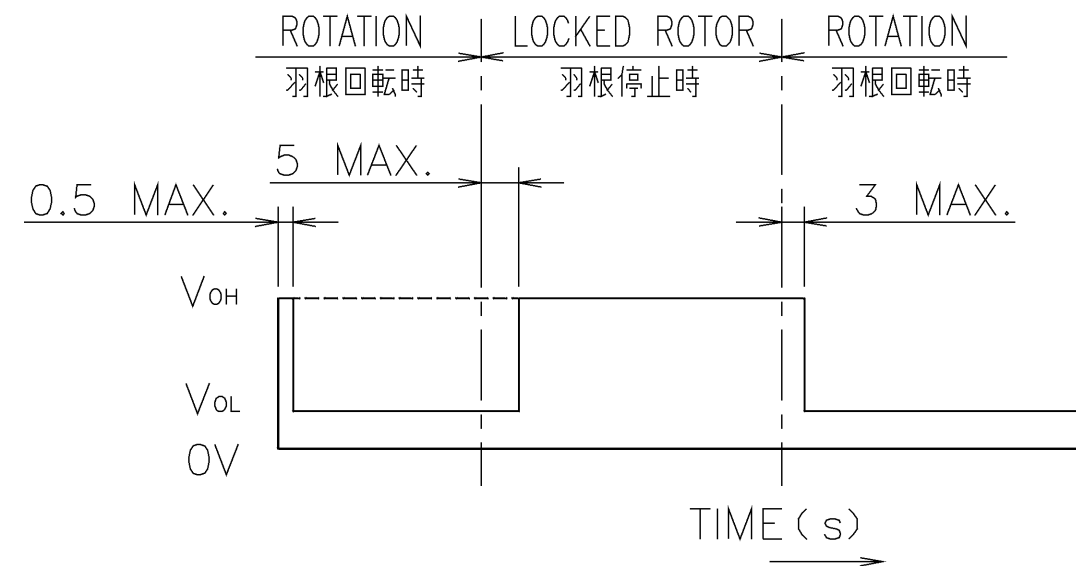
$$V_{CE} = +13.8 \text{ V DC MAX.}$$

$$I_c = 5 \text{ mA MAX. (} V_{OL} = V_{CE}(\text{SAT}) = 0.6 \text{ V MAX.)}$$

PULL UP VOLTAGE: +13.8 V DC MAX.  
プルアップ電源



3. WAVEFORM OF SENSOR OUTPUT  
センサー出力波形



NOTE : OUTPUT COMES QUITE  $V_{OL}$  LEVEL WITHIN 0.5 s.  
AFTER OPERATING POWER SUPPLIED TO FAN.

注. 出力が完全に  $V_{OL}$  になる時間は電源投入後、0.5 s以下。

		承認 APPROVED BY <i>K. Watanabe</i> 03-04-09		LOCK SENSOR ロックセンサー	
		審査 CHECKED BY <i>K. Inamura</i> 03-04-09		名称 TITLE	
B	E0053774	03-03-28	単位 UNIT mm	SENSOR SPECIFICATION	
A	新規作成 御供	03-03-04	尺度 SCALE	BLDCファン センサー仕様	
記号 REV.	記事 DESCRIPTION	日付 DATE	設計 DESIGNED BY M. TOMO 03-03-28	図番 DWG NO. 9D0001H106	REV. B
山洋電気株式会社 SANYO DENKI CO., LTD.			A3G-F1 100509189		