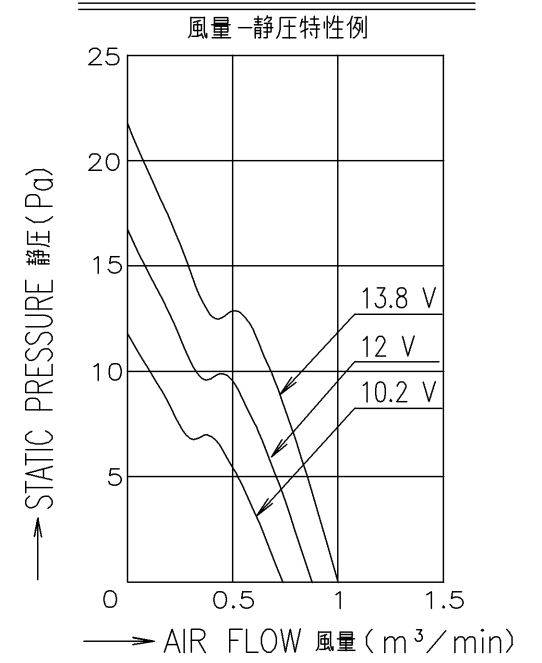


LEAD WIRE
リード線
UL1007 AWG26

⊕ RED 赤
⊖ BLACK 黒
SENSOR YELLOW 黄
センサー

PERFORMANCE CURVES



- NOTE:
注
- MEASURED AT 1 m DISTANCE FROM THE AIR INLET.
ファン吸込側より 1 mにて測定する。
 - MEASURED BETWEEN THE LEAD WIRES AND THE FRAME.
リード線導体部とフレームとの間。
 - MOTOR IS PROTECTED FROM DAMAGE OF LOCKED ROTOR CONDITION AT THE OPERATING VOLTAGE.
ファン拘束時焼損の恐れはない。
 - FOR SENSOR SPEC., SEE 9D0001H093.
センサー仕様は、9D0001H093による。
 - PRINT PRODUCT NAME, MODEL No., MANUFACTURER, AND MANUFACTURED DATE ETC.
品名, 型名, 製造会社名 及び 製造年月日等を表示する。

| | |
|-------------------------------|--|
| RATED VOLTAGE 定格電圧 | 12 V DC |
| OPERATING VOLTAGE 使用電圧範囲 | 10.2 V DC ~ 13.8 V DC |
| RATED CURRENT 定格電流 | 0.09 A AT 12 V DC (DC12 Vにて) |
| RATED SPEED 定格回転速度 | 2000 min ⁻¹ AT 12 V DC (NOMINAL) (DC12 Vにて) (中心値) |
| INSULATION RESISTANCE 絶縁抵抗 | 10 MΩ MIN. AT 500 V DC (NOTE2) DC500 Vメガーにて10 MΩ以上 (注2) |
| DIELECTRIC STRENGTH 絶縁耐圧 | 1 MINUTE AT 500 V AC, 50/60 Hz (NOTE2) AC50/60 Hz, 500 Vにて1分間耐えること (注2) |
| OPERATING TEMP. 使用温度範囲 | -20 °C ~ +70 °C |
| SOUND PRESSURE LEVEL 音圧レベル | 21 dB(A) (NOMINAL) (NOTE1) (中心値) (注1) |
| MASS 質量 | APPROX. 125 g 約 |
| MATERIAL 材質 | FRAME, IMPELLER : PLASTICS フレーム・羽根 : 樹脂成形品 |
| BEARING SYSTEM 軸受 | 2 BALL BEARINGS ボールベアリング |

| | | | |
|---|--|---|--|
| 承認 APPROVED BY H.KURIBAYASHI 18-04-09 | | 12 V L SPEED LOCK SENSOR L スピード ロックセンサー | |
| 単位 UNIT mm | | 審査 CHECKED BY TO.NAKAMURA 18-04-11 | |
| A 新規作成 岩下 18-04-09 | | 尺度 SCALE DESIGNED BY MASHITA 18-04-09 | |
| 記号 REV. 記事 DESCRIPTION 日付 DATE | | 名称 TITLE San Ace 92(9GA) RIBLESS サンエース92 9GAタイプ リブなし | |
| 山洋電気株式会社 SANYO DENKI CO.,LTD. | | 図番 DWG NO. 9GA0912L4D011 | |
| A3G-F1 | | REV. D12K,E0 01001157 | |

SENSOR SPECIFICATION FOR BRUSHLESS DC FAN

ブラシレスDCファン センサー仕様

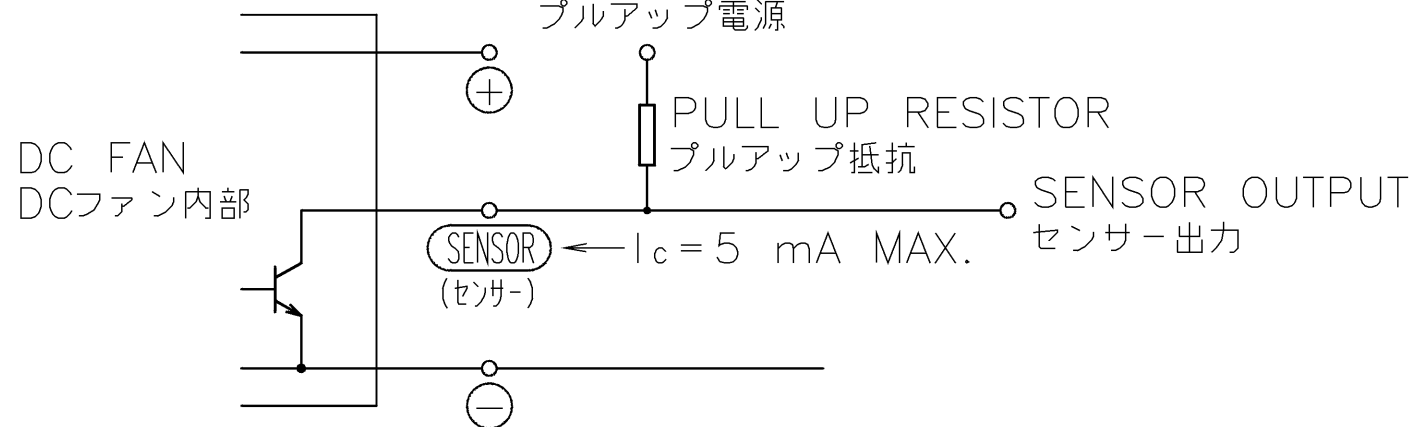
1. OUTPUT CIRCUIT - OPEN COLLECTOR
出力回路 - オープンコレクタ

2. SPECIFICATION
仕様

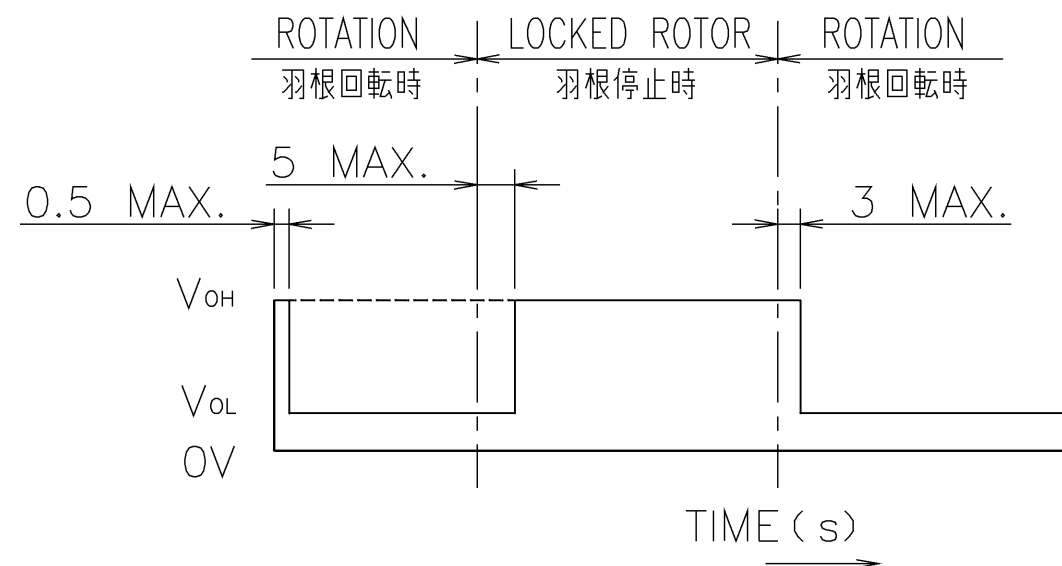
$$V_{CE} = +13.8 \text{ V DC MAX.}$$

$$I_c = 5 \text{ mA MAX. (} V_{OL} = V_{CE}(\text{SAT}) = 0.6 \text{ V MAX.)}$$

PULL UP VOLTAGE: +13.8 V DC MAX.
プルアップ電源



3. WAVEFORM OF SENSOR OUTPUT
センサー出力波形



NOTE : OUTPUT COMES QUITE V_{OL} LEVEL WITHIN 0.5 s.
AFTER OPERATING POWER SUPPLIED TO FAN.

注. 出力が完全に V_{OL} になる時間は電源投入後、0.5 s以下。

| | | | | | | |
|-----------------------------------|----------------|---------|--|--|--|--|
| | | | 承認 APPROVED BY <i>K. Watanabe</i> 02-08-01 | | LOCK SENSOR ロックセンサー | |
| | | | 審査 CHECKED BY <i>K. Inamura</i> 02-08-01 | | 名称 TITLE | |
| A 新規作成 御供 02-07-31 | | | 尺度 SCALE mm | | SENSOR SPECIFICATION BLDCファン センサー仕様 | |
| 記号 REV. | 記事 DESCRIPTION | 日付 DATE | 設計 DESIGNED BY <i>M. TOMO</i> 02-07-31 | | 図番 DWG. NO. 9D0001H093A | |
| 山洋電気株式会社 SANYO DENKI CO., LTD. | | | A3G-F1 | | REV. 00488472 | |