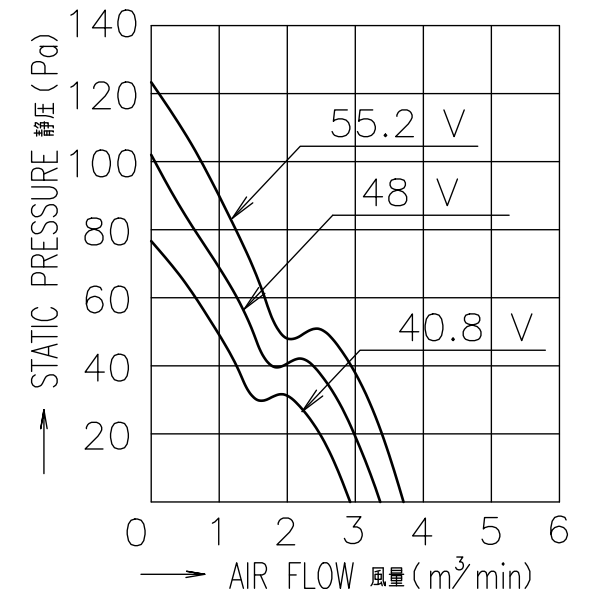


PERFORMANCE CURVES

風量-静圧特性例



NOTE:
注

- MEASURED AT 1 m DISTANCE FROM THE AIR INLET.
ファン吸込側より 1 mにて測定する。
- MEASURED BETWEEN THE LEAD WIRES AND THE FRAME.
リード線導体部とフレームとの間。
- MOTOR IS PROTECTED FROM DAMAGE OF LOCKED ROTOR CONDITION AT THE OPERATING VOLTAGE.
ファン拘束時焼損の恐れはない。
- SENSOR SPEC., SEE 9D0001H022.
センサー仕様は、9D0001H022による。
- PRINT PRODUCT NAME, MODEL No., MANUFACTURER, AND MANUFACTURED DATE ETC.
品名, 型名, 製造会社名 及び 製造年月日等を表示する。

RATED VOLTAGE 定格電圧	48 V DC
OPERATING VOLTAGE 使用電圧範囲	40.8 V DC ~ 55.2 V DC
RATED CURRENT 定格電流	0.17 A AT 48 V DC (DC48 Vにて)
RATED SPEED 定格回転速度	3100 min ⁻¹ AT 48 V DC (NOMINAL) (DC48 Vにて) (中心値)
INSULATION RESISTANCE 絶縁抵抗	10 M Ω MIN. AT 500 V DC (NOTE2) DC500 Vメガーにて 10 M Ω 以上 (注2)
DIELECTRIC STRENGTH 絶縁耐圧	1 MINUTE AT 500 V AC, 50/60 Hz (NOTE2) AC50/60 Hz, 500 Vにて1分間耐えること(注2)
OPERATING TEMP. 使用温度範囲	-20 °C ~ +70 °C
SOUND PRESSURE LEVEL 音圧レベル	46 dB(A) (NOMINAL) (NOTE1) (中心値) (注1)
MASS 質量	APPROX. 330 g 約
MATERIAL 材質	FRAME, IMPELLER : PLASTICS フレーム, 羽根 : 樹脂成形品
BEARING SYSTEM 軸受	2 BALL BEARINGS ボールベアリング

			承認 APPROVED BY M.MURATA 14-02-26	48 V E SPEED LOCK SENSOR Eスピード ロックセンサー
C	E0138299	14-02-20	単位 UNIT mm	審査 CHECKED BY N.OGAWA 14-02-26
B	E0104976	10-06-08	尺度 SCALE	設計 DESIGNED BY C.KURASHIMA 14-02-20
A	新規作成 花岡	06-10-18	記号 REV.	図番 DWG NO.
			山洋電気株式会社 SANYO DENKI CO.,LTD.	9G1248E1D011
			SANYO DENKI CO.,LTD. ISSUED	00638685

A3G-F1

00638685

SENSOR SPECIFICATION FOR BRUSHLESS DC FAN

ブラシレスDCファン センサー仕様

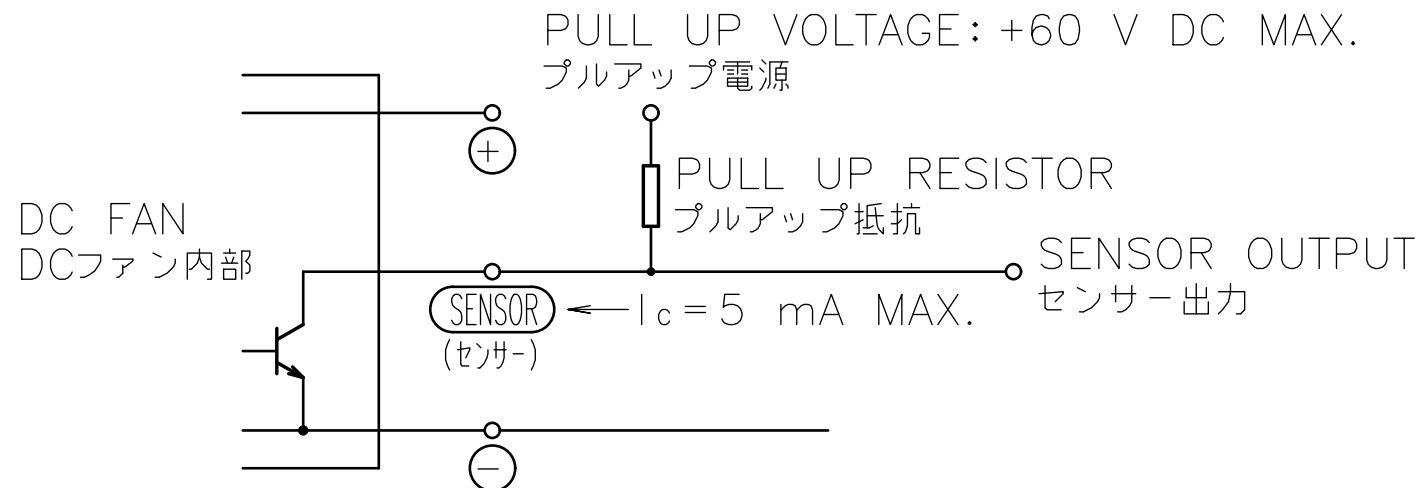
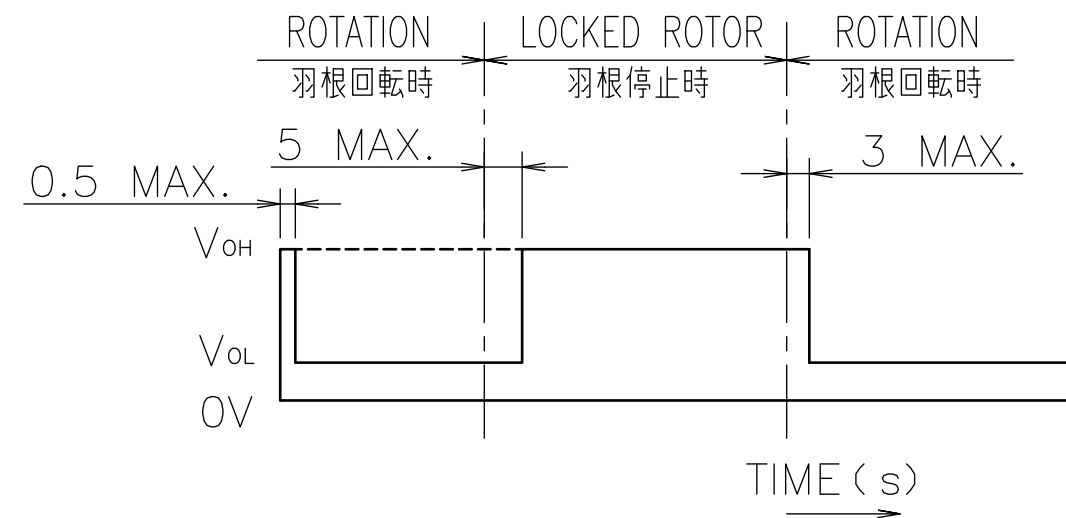
1. OUTPUT CIRCUIT - OPEN COLLECTOR
出力回路-オープンコレクタ

2. SPECIFICATION
仕様

$V_{CE} = +60 \text{ V DC MAX.}$

$I_c = 5 \text{ mA MAX. (} V_{OL} = V_{CE}(\text{SAT}) = 0.4 \text{ V MAX.)}$

3. WAVEFORM OF SENSOR OUTPUT
センサー出力波形



NOTE : OUTPUT COMES QUITE V_{OL} LEVEL WITHIN 0.5 s. AFTER OPERATING POWER SUPPLIED TO FAN.

注. 出力が完全に V_{OL} になる時間は電源投入後、0.5 s以下。

D	E0036053	00-08-30		承認 APPROVED BY <i>K. Watanabe</i> 00-09-25	LOCK SENSOR ロックセンサー
C	E0005024	97-02-26	単位 UNIT mm	審査 CHECKED BY <i>K. Miyahara</i> 00-09-25	名称 TITLE
B	ECN-F-1860	94-04-15	尺度 SCALE	設計 DESIGNED BY J.WATANABE 00-08-30	SENSOR SPECIFICATION
A	新規作成 村田	91-03-27	記号 REV.	記事 DESCRIPTION	日付 DATE
山洋電気株式会社 SANYO DENKI CO.,LTD.			SANYO DENKI CO.,LTD. ISSUED		図番 DWG NO. 9D0001H022
					REV. D

A3G-F1

00030299