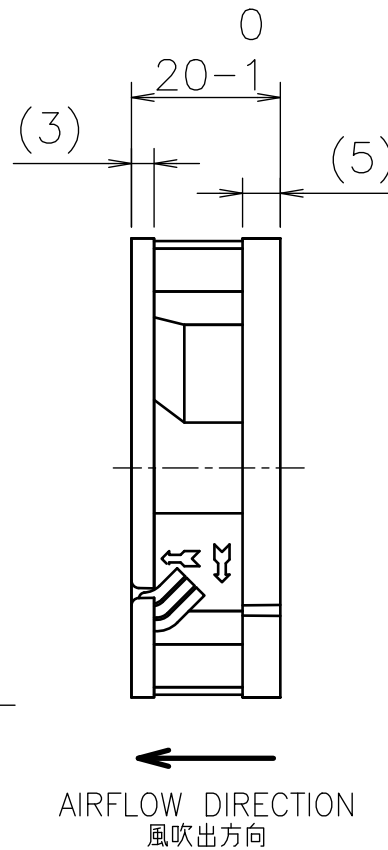
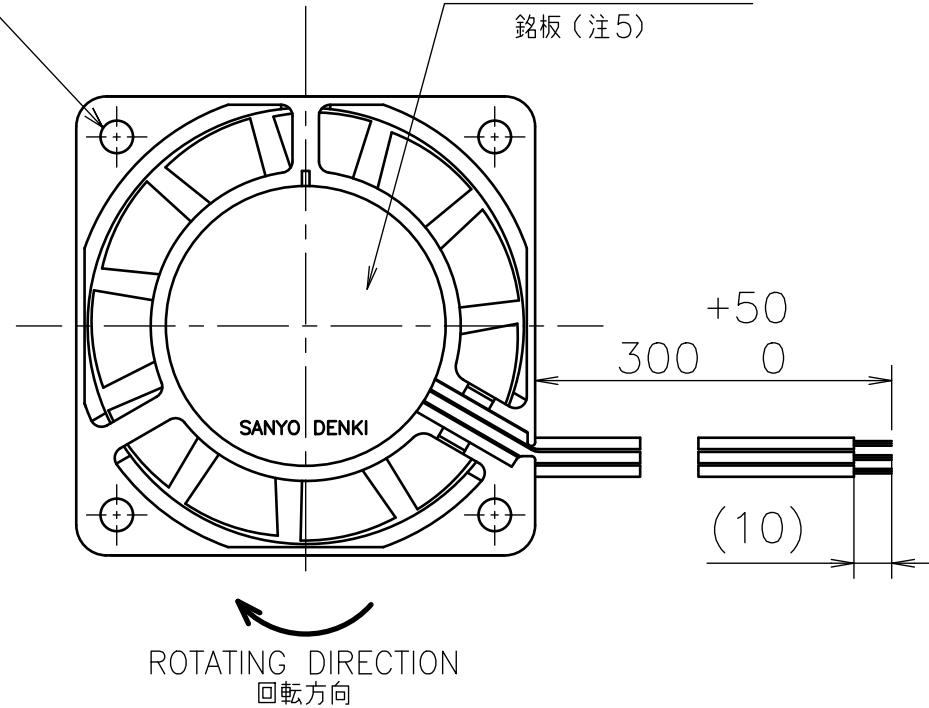
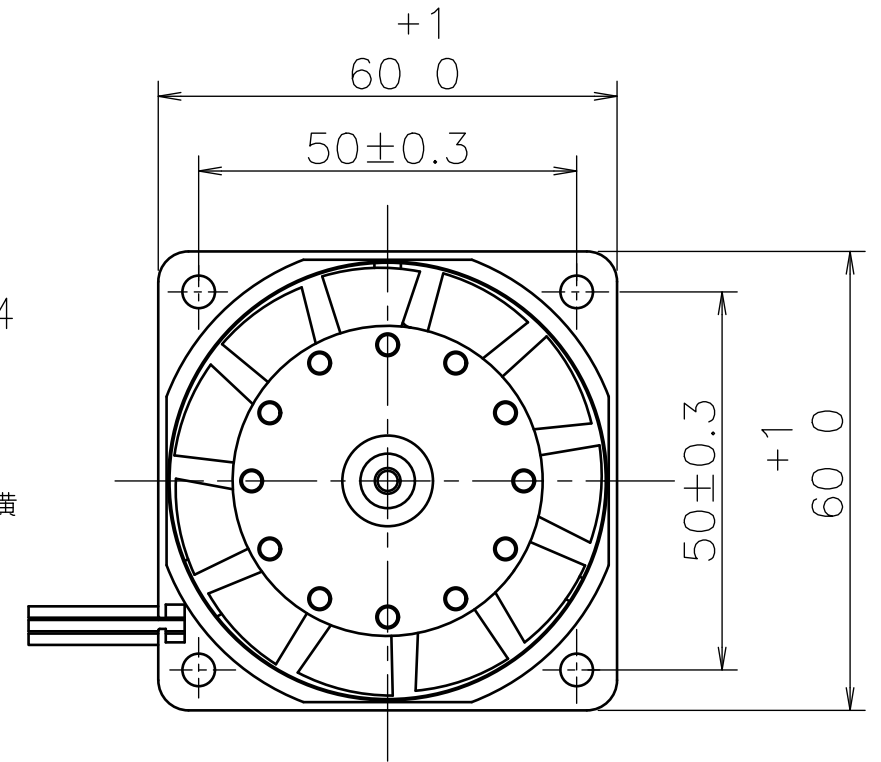


4- $\phi 4.3 \pm 0.3$

LABEL (NOTE5)
銘板 (注5)



LEAD WIRE
リード線
UL1007 AWG24
⊕ RED 赤
⊖ BLACK 黒
SENSOR YELLOW 黄
センサー



ROTATING DIRECTION
回転方向

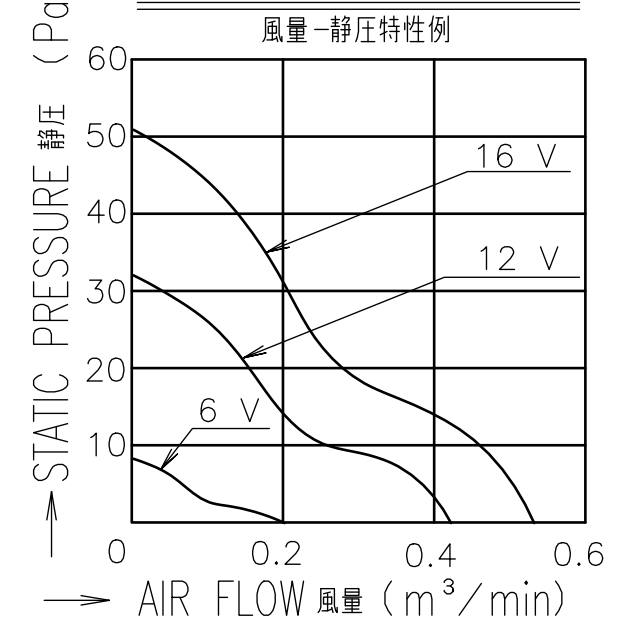
AIRFLOW DIRECTION
風吹出方向

RATED VOLTAGE 定格電圧	12 V DC
OPERATING VOLTAGE 使用電圧範囲	6 V DC ~ 16 V DC
RATED CURRENT 定格電流	0.17 A MAX. AT 12 V DC 以下 (DC12 Vにて)
RATED SPEED 定格回転速度	4200 min ⁻¹ AT 12 V DC (NOMINAL) (DC12 Vにて) (中心値)
CURRENT (LOCKED) 拘束電流	0.28 A AT 12 V DC (NOTE3) (DC12 Vにて) (注3)
INSULATION RESISTANCE 絶縁抵抗	10 M Ω MIN. AT 500 V DC (NOTE2) DC500 Vメガーにて10 M Ω 以上 (注2)
DIELECTRIC STRENGTH 絶縁耐圧	1 MINUTE AT 500 V AC, 50/60 Hz (NOTE2) AC50/60 Hz, 500 Vにて1分間耐えること (注2)
OPERATING TEMPERATURE 使用温度範囲	-20 °C ~ +70 °C
SOUND PRESSURE LEVEL 音圧レベル	31 dB(A) (NOMINAL) (NOTE1) (中心値) (注1)
MASS 質量	APPROX. 90 g 約
MATERIAL 材質	FRAME, IMPELLER : PLASTICS (BLACK) フレーム, 羽根 : 樹脂成形品 (黒色)
BEARING SYSTEM 軸受	2 BALL BEARINGS ボールベアリング

NOTE:

- 注 1. MEASURED AT 1 m DISTANCE FROM THE AIR INLET.
ファン吸込側より1 mにて測定する。
2. MEASURED BETWEEN THE LEAD WIRES AND THE FRAME.
リード線導体部とフレームとの間。
3. MOTOR IS PROTECTED FROM DAMAGE OF LOCKED ROTOR
CONDITION AT THE OPERATING VOLTAGE.
ファン拘束時焼損の恐れはない。
4. FOR SENSOR SPEC., SEE 9D0001H012.
センサー仕様は、9D0001H012による。
5. PRINT PRODUCT NAME, MODEL No.,
MANUFACTURER, AND MANUFACTURED DATE ETC.
品名, 型名, 製造会社名 及び 製造年月日等を表示する。

PERFORMANCE CURVES



G	E0138230	14-02-24	承認 APPROVED BY M.WATANABE 14-02-24	12 V W SPEED LOCK SENSOR Wスピード ロックセンサー
F	E0057466	03-10-01		
E	E0051871	02-12-20	単位 UNIT m m	名称 TITLE San Ace 60(9P) RIBBED
D	E0048030	02-06-03		
A	新規作成 池田	94-05-20	尺度 SCALE 設計 DESIGNED BY K.ISHIHARA 14-02-24	サンエース60 9Pタイプ リブ付
記号 REV.	記事 DESCRIPTION	日付 DATE		
山洋電気株式会社 SANYO DENKI CO.,LTD.			図番 DWG NO. 109P0612W6D01	REV. G

A3G-F1

00138896

SENSOR SPECIFICATION FOR BRUSHLESS DC FAN

ブラシレスDCファン センサー仕様

1. OUTPUT CIRCUIT - OPEN COLLECTOR
出力回路 - オープンコレクタ

2. SPECIFICATION
仕様

$$V_{CE} = +27.6 \text{ V DC MAX.}$$

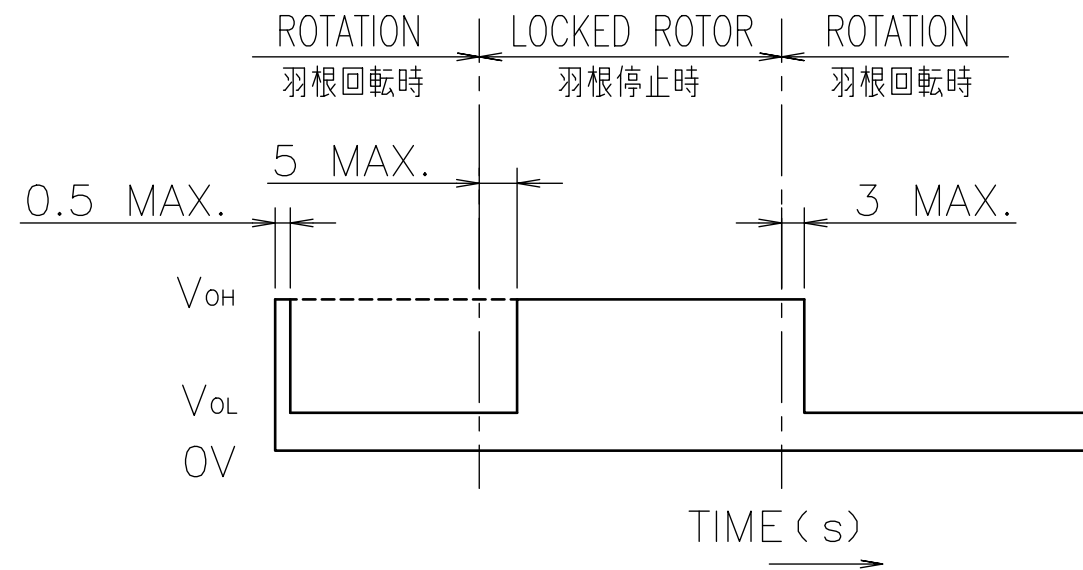
$$I_c = 5 \text{ mA MAX. (} V_{OL} = V_{CE}(\text{SAT}) = 0.6 \text{ V MAX.)}$$

PULL UP VOLTAGE: +27.6 V DC MAX.
プルアップ電源

DC FAN
DCファン内部



3. WAVEFORM OF SENSOR OUTPUT
センサー出力波形



NOTE : OUTPUT COMES QUITE V_{OL} LEVEL WITHIN 0.5 s.
AFTER OPERATING POWER SUPPLIED TO FAN.

注. 出力が完全に V_{OL} になる時間は電源投入後、0.5 s以下。

G	E0036053	00-09-01		承認 APPROVED BY <i>K. Watanabe</i> 00-09-25	LOCK SENSOR ロックセンサー
F	E0035505	00-08-04		単位 UNIT m m	審査 CHECKED BY <i>K. Miyahara</i> 00-09-25
E	E0016073	98-04-15	尺度 SCALE	設計 DESIGNED BY J. WATANABE 00-09-01	SENSOR SPECIFICATION BLDCファン センサー仕様
D	ECN-F-1860	94-04-15	記号 REV.	記事 DESCRIPTION	
A	新規作成	村田	88-11-19	図番 DWG NO.	REV.
山洋電気株式会社 SANYO DENKI CO., LTD.				SANYO DENKI CO., LTD. ISSUED	
				9D0001H012 G	
				A3G-F1 00003241	