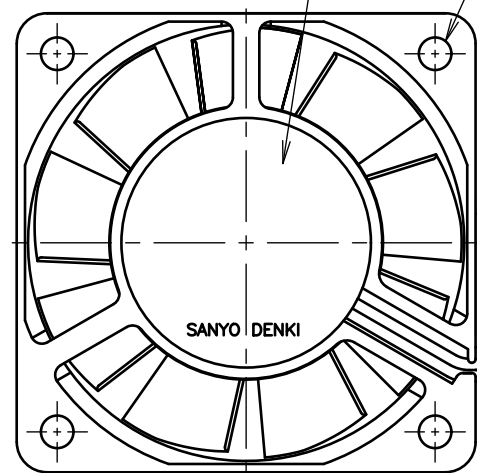


1 2 3 4 5 6 7 8

ROTATING DIRECTION
回転方向

LABEL (NOTE 4)
銘板 (注 4)

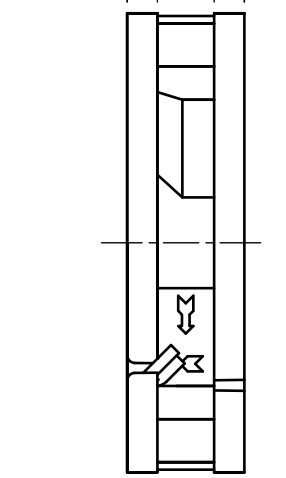


4-φ 4.3±0.3

+50
300 0

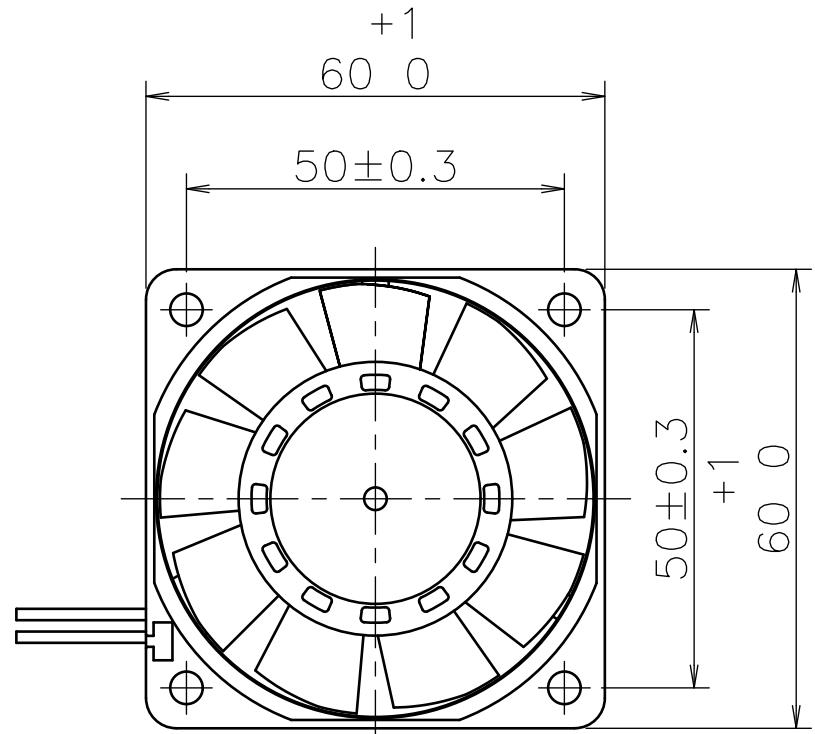
(10)

(4) 15 0 (4)



AIRFLOW DIRECTION
風吹出方向

LEAD WIRE
リード線
UL1007 AWG24
⊕ RED 赤
⊖ BLUE 青



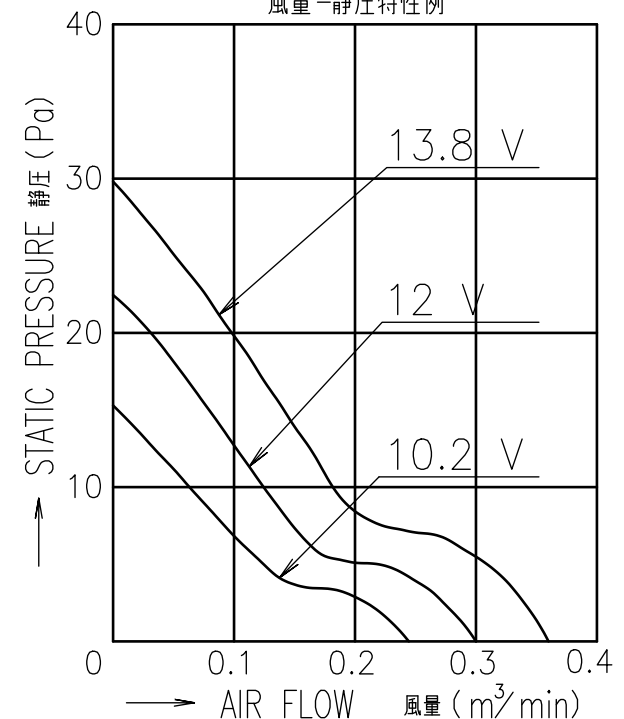
+1
60 0

50±0.3

50±0.3
+1
60 0

PERFORMANCE CURVES

風量-静圧特性例



NOTE:
注

- MEASURED AT 1 m DISTANCE FROM THE AIR INLET.
ファン吸込側より1 mにて測定する。
- MEASURED BETWEEN THE LEAD WIRES AND THE FRAME.
リード線導体部とフレームとの間。
- MOTOR IS PROTECTED FROM DAMAGE OF LOCKED ROTOR CONDITION AT THE OPERATING VOLTAGE.
ファン拘束時焼損の恐れはない。
- PRINT PRODUCT NAME, MODEL No., MANUFACTURER, AND MANUFACTURED DATE ETC.
品名, 型名, 製造会社名 及び 製造年月日等を表示する。

RATED VOLTAGE 定格電圧	12 V DC
OPERATING VOLTAGE 使用電圧範囲	10.2 V DC ~ 13.8 V DC
RATED CURRENT 定格電流	0.1 A MAX. AT 12 V DC 以下 (DC12 Vにて)
RATED SPEED 定格回転速度	3100 min ⁻¹ AT 12 V DC (NOMINAL) (DC12 Vにて) (中心値)
INSULATION RESISTANCE 絶縁抵抗	10 MΩ MIN. AT 500 V DC (NOTE2) DC500 Vメガーにて10 MΩ以上 (注2)
DIELECTRIC STRENGTH 絶縁耐圧	1 MINUTE AT 500 V AC, 50/60 Hz (NOTE2) AC50/60 Hz, 500 Vにて1分間耐えること (注2)
OPERATING TEMP. 使用温度範囲	-20 °C ~ +70 °C
SOUND PRESSURE LEVEL 音圧レベル	25 dB(A) (NOMINAL) (NOTE1) (中心値) (注1)
MASS 質量	APPROX. 60 g 約
MATERIAL 材質	FRAME, IMPELLER : PLASTICS フレーム・羽根 : 樹脂成形品
BEARING SYSTEM 軸受	2 BALL BEARINGS ボールベアリング

L	E0138967	14-03-17	承認 APPROVED BY M.MURATA 14-03-19	12 V M SPEED Mスピード
K	E0057464	03-09-30		
J	E0047922	02-05-28	単位 UNIT mm	名称 TITLE San Ace 60(9P) RIBBED
H	E0043774	01-11-28		
A	新規作成 小河原	88-02-16	尺度 SCALE 設計 DESIGNED BY M.MURAMATSU 14-03-17	サンエース60 9Pタイプ リブ付
記号 REV.	記事 DESCRIPTION	日付 DATE		
山洋電気株式会社 SANYO DENKI CO.,LTD.			図番 DWG NO. 109P0612M702	REV. L

1 2 3 4 5 6 A3G-F1 7 8 00025087