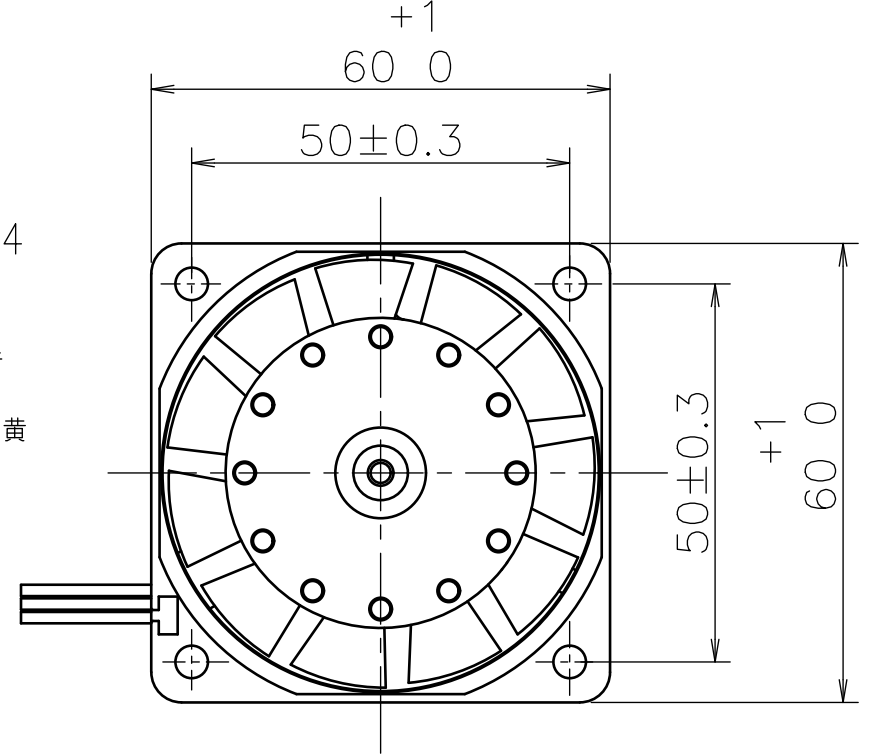
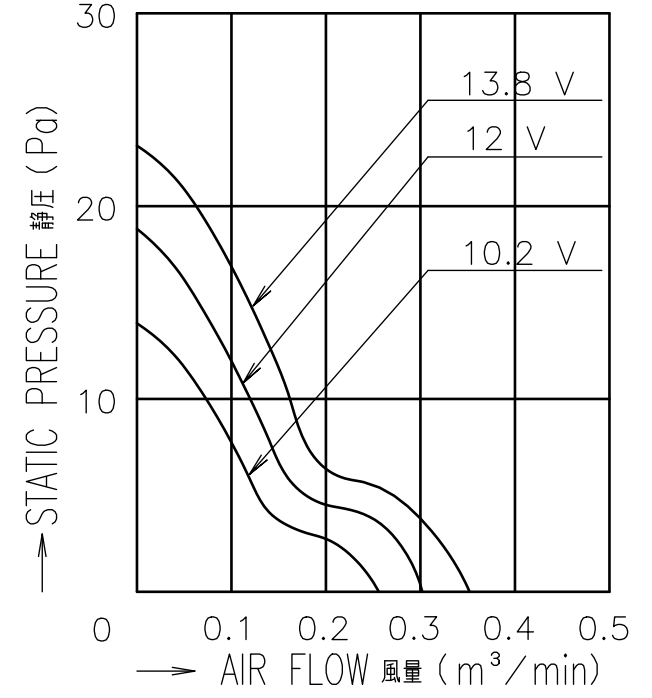


LEAD WIRE
リード線
UL1007 AWG24
⊕ RED 赤
⊖ BLUE 青
SENSOR センサー YELLOW 黄



PERFORMANCE CURVES
風量-静圧特性例



RATED VOLTAGE 定格電圧	12 V DC
OPERATING VOLTAGE 使用電圧範囲	RATED VOLTAGE ± 15 % (10.2 V DC ~ 13.8 V DC) 定格電圧
RATED CURRENT 定格電流	0.11 A MAX. AT 12 V DC 以下 (DC12 Vにて)
RATED SPEED 定格回転速度	3200 min ⁻¹ AT 12 V DC (NOMINAL) (DC12 Vにて) (中心値)
CURRENT (LOCKED) 拘束電流	0.16 A AT 12 V DC (NOTE3) (DC12 Vにて) (注3)
INSULATION RESISTANCE 絶縁抵抗	10 MΩ MIN. AT 500 V DC (NOTE2) DC500 Vメガ-にて10 MΩ以上 (注2)
DIELECTRIC STRENGTH 絶縁耐圧	1 MINUTE AT 500 V AC, 50/60 Hz (NOTE2) AC50/60 Hz, 500 Vにて1分間耐えること (注2)
OPERATING TEMP. 使用温度範囲	-20 °C ~ +70 °C
SOUND PRESSURE LEVEL 音圧レベル	25 dB(A) (NOMINAL) (NOTE1) (中心値) (注1)
MASS 質量	APPROX. 90 g 約
MATERIAL 材質	FRAME, IMPELLER : PLASTICS (BLACK) フレーム, 羽根 : 樹脂成形品 (黒色)
BEARING SYSTEM 軸受	2 BALL BEARINGS ボールベアリング

- NOTE:
注
- MEASURED AT 1 m DISTANCE FROM THE AIR INLET.
ファン吸込側より1 mにて測定する。
 - MEASURED BETWEEN THE LEAD WIRES AND THE FRAME.
リード線導体部とフレームとの間。
 - MOTOR IS PROTECTED FROM DAMAGE OF LOCKED ROTOR
CONDITION AT THE OPERATING VOLTAGE.
ファン拘束時焼損の恐れはない。
 - FOR SENSOR SPEC., SEE 9D0001H012.
センサー仕様は、9D0001H012による。
 - PRINT PRODUCT NAME, MODEL No.,
MANUFACTURER, AND MANUFACTURED DATE ETC.
品名, 型名, 製造会社名 及び 製造年月日等を表示する。

J	E0138402	14-02-28	承認 APPROVED BY M.WATANABE 14-03-05	12 V M SPEED LOCK SENSOR Mスピード ロックセンサー
H	E0094358	08-10-17		
G	E0057463	03-09-30	審査 CHECKED BY H.OHSAWA 14-03-05	名称 TITLE San Ace 60(9P) RIBBED
F	E0052770	03-02-07		
A	新規作成 村田	92-01-27	設計 DESIGNED BY K.ISHIHARA 14-02-28	サンエース60 9Pタイプ リブ付
記号 REV.	記事 DESCRIPTION	日付 DATE	図番 DWG NO.	REV.
			109P0612M6D01	J

山洋電気株式会社
SANYO DENKI CO., LTD.
ISSUED

A3G-F1

00063775

SENSOR SPECIFICATION FOR BRUSHLESS DC FAN

ブラシレスDCファン センサー仕様

1. OUTPUT CIRCUIT - OPEN COLLECTOR
出力回路 - オープンコレクタ

2. SPECIFICATION
仕様

$$V_{CE} = +27.6 \text{ V DC MAX.}$$

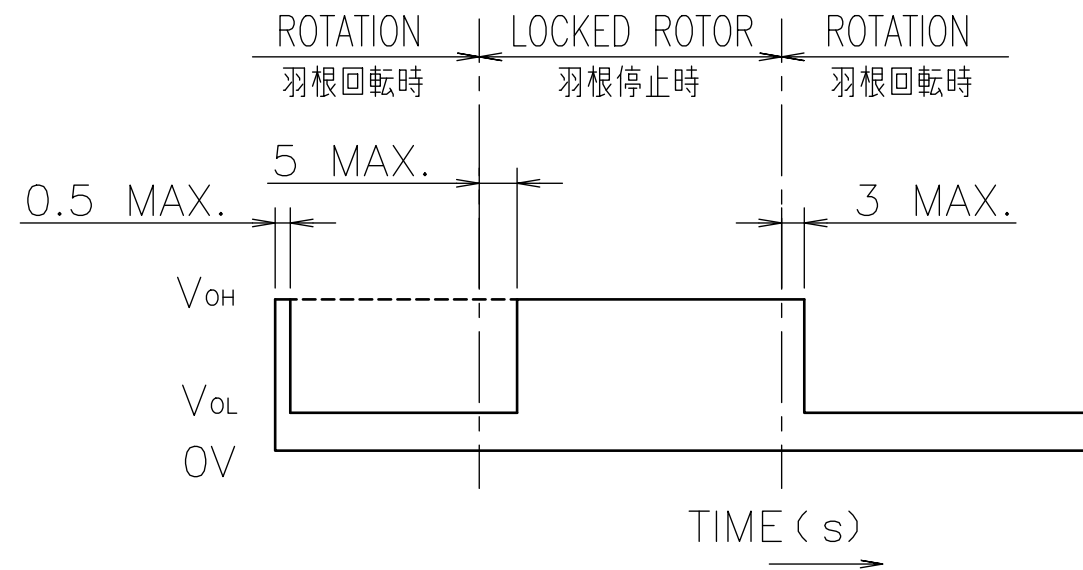
$$I_c = 5 \text{ mA MAX. (} V_{OL} = V_{CE}(\text{SAT}) = 0.6 \text{ V MAX.)}$$

PULL UP VOLTAGE: +27.6 V DC MAX.
プルアップ電源

DC FAN
DCファン内部



3. WAVEFORM OF SENSOR OUTPUT
センサー出力波形



NOTE : OUTPUT COMES QUITE V_{OL} LEVEL WITHIN 0.5 s.
AFTER OPERATING POWER SUPPLIED TO FAN.

注. 出力が完全に V_{OL} になる時間は電源投入後、0.5 s以下。

G	E0036053	00-09-01		承認 APPROVED BY <i>K. Watanabe</i> 00-09-25	LOCK SENSOR ロックセンサー
F	E0035505	00-08-04		単位 UNIT mm	審査 CHECKED BY <i>K. Miyahara</i> 00-09-25
E	E0016073	98-04-15	尺度 SCALE	設計 DESIGNED BY J.WATANABE 00-09-01	SENSOR SPECIFICATION BLDCファン センサー仕様
D	ECN-F-1860	94-04-15	記号 REV.	記事 DESCRIPTION	
A	新規作成	村田	88-11-19	図番 DWG NO.	
山洋電気株式会社 SANYO DENKI CO., LTD.				SANYO DENKI CO., LTD. ISSUED	
				9D0001H012	
				REV. 00003241	