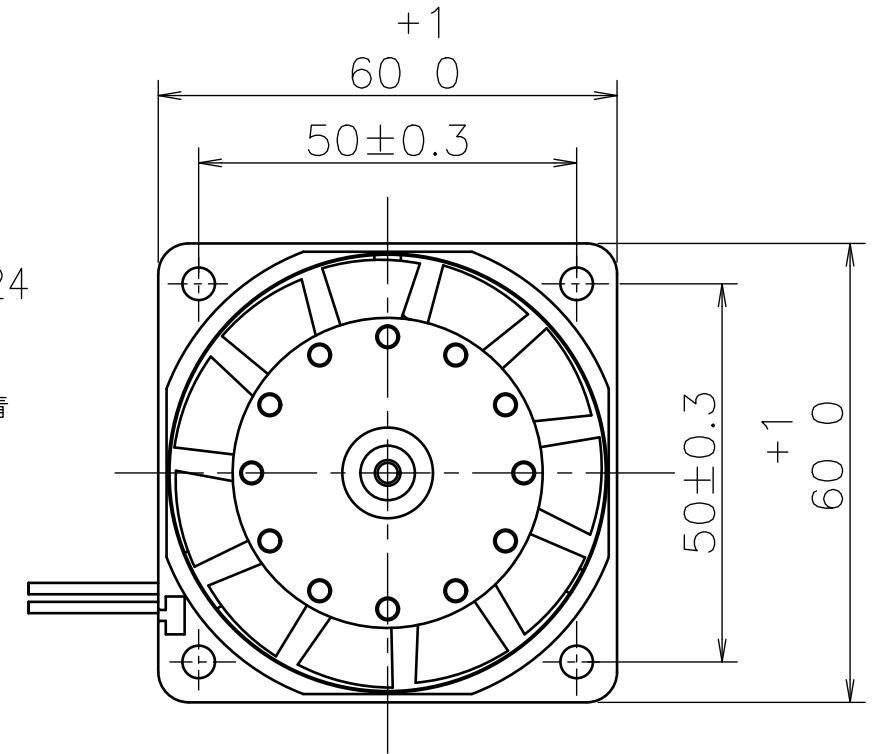
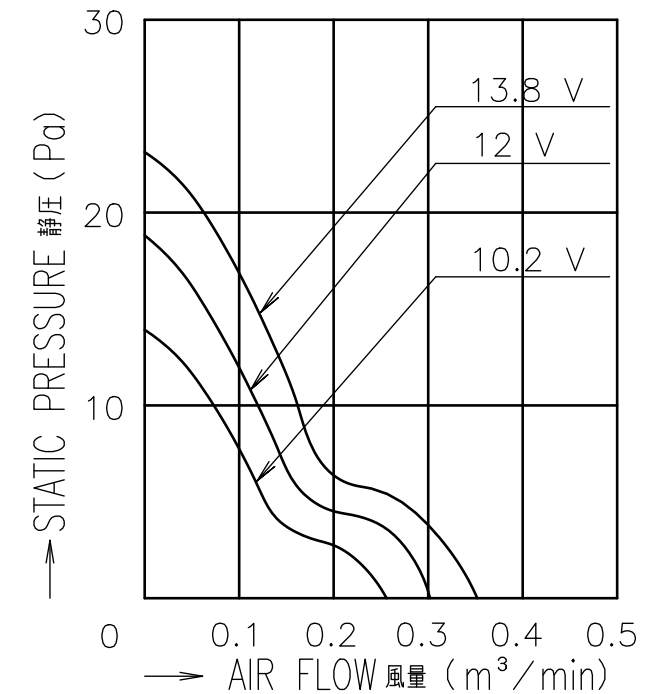


LEAD WIRE  
リード線  
UL1007 AWG24  
⊕ RED 赤  
⊖ BLUE 青



PERFORMANCE CURVES

風量-静圧特性例



RATED VOLTAGE 定格電圧	12 V DC
OPERATING VOLTAGE 使用電圧範囲	RATED VOLTAGE ± 15 % (10.2 V DC ~ 13.8 V DC) 定格電圧
RATED CURRENT 定格電流	0.11 A MAX. AT 12 V DC 以下 (DC12 Vにて)
RATED SPEED 定格回転速度	3200 min <sup>-1</sup> AT 12 V DC (NOMINAL) (DC12 Vにて) (中心値)
CURRENT (LOCKED) 拘束電流	0.16 A AT 12 V DC (NOTE3) (DC12 Vにて) (注3)
INSULATION RESISTANCE 絶縁抵抗	10 MΩ MIN. AT 500 V DC (NOTE2) DC500 Vメガ-にて10 MΩ以上 (注2)
DIELECTRIC STRENGTH 絶縁耐圧	1 MINUTE AT 500 V AC, 50/60 Hz (NOTE2) AC50/60 Hz, 500 Vにて1分間耐えること (注2)
OPERATING TEMP. 使用温度範囲	-20 °C ~ +70 °C
SOUND PRESSURE LEVEL 音圧レベル	25 dB(A) (NOMINAL) (NOTE1) (中心値) (注1)
MASS 質量	APPROX. 90 g 約
MATERIAL 材質	FRAME, IMPELLER : PLASTICS (BLACK) フレーム, 羽根 : 樹脂成形品 (黒色)
BEARING SYSTEM 軸受	2 BALL BEARINGS ボールベアリング

NOTE:

- MEASURED AT 1 m DISTANCE FROM THE AIR INLET.  
ファン吸込側より1 mにて測定する。
- MEASURED BETWEEN THE LEAD WIRES AND THE FRAME.  
リード線導体部とフレームとの間。
- MOTOR IS PROTECTED FROM DAMAGE OF LOCKED ROTOR  
CONDITION AT THE OPERATING VOLTAGE.  
ファン拘束時焼損の恐れはない。
- PRINT PRODUCT NAME, MODEL No.,  
MANUFACTURER, AND MANUFACTURED DATE ETC.  
品名, 型名, 製造会社名 及び 製造年月日等を表示する。

K	E0138402	14-02-28	承認 APPROVED BY M.WATANABE 14-03-05	12 V M SPEED Mスピード
J	E0057463	03-09-30		
H	E0051869	02-12-19	審査 CHECKED BY H.OHSAWA 14-03-05	名称 TITLE San Ace 60(9P) RIBBED
G	E0048030	02-06-03		
A	新規作成 小河原	86-10-30	設計 DESIGNED BY K.ISHIHARA 14-02-28	サンエース60 9Pタイプ リブ付
記号 REV.	記事 DESCRIPTION	日付 DATE		
山洋電気株式会社 SANYO DENKI CO.,LTD.			図番 DWG NO. 109P0612M602	REV. K

A3G-F1

00010654