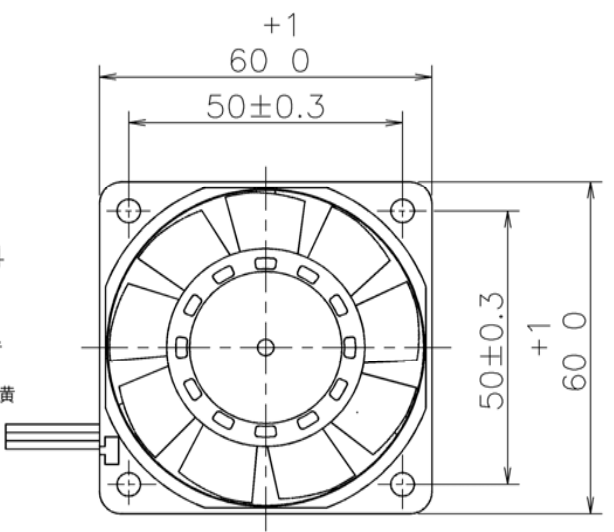


LEAD WIRE  
リード線  
UL1007 AWG24

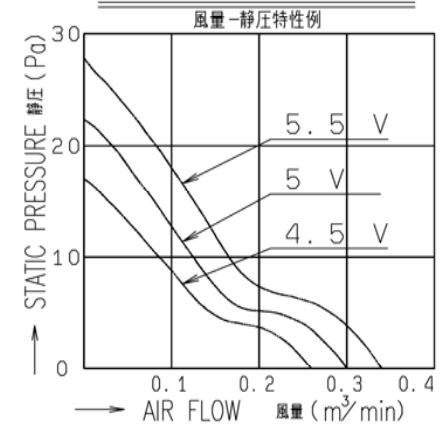
⊕ RED 赤  
⊖ BLUE 青  
Ⓢ SENSOR YELLOW 黄  
センサー



RATED VOLTAGE 定格電圧	5 V DC
OPERATING VOLTAGE 使用電圧範囲	4.5 V DC ~ 5.5 V DC
RATED CURRENT 定格電流	0.185 A MAX. AT 5 V DC 以下 (DC5 Vにて)
RATED SPEED 定格回転速度	3100 min <sup>-1</sup> AT 5 V DC (NOMINAL) (DC5 Vにて)(中心値)
INSULATION RESISTANCE 絶縁抵抗	10 MΩ MIN. AT 500 V DC (NOTE2) DC500 Vメガーにて10 MΩ以上(注2)
DIELECTRIC STRENGTH 絶縁耐圧	1 MINUTE AT 500 V AC, 50/60 Hz (NOTE2) AC50/60 Hz, 500 Vにて1分間耐えること(注2)
OPERATING TEMP. 使用温度範囲	-20 °C ~ +70 °C
SOUND PRESSURE LEVEL 音圧レベル	25 dB (A) (NOMINAL) (NOTE1) (中心値)(注1)
MASS 質量	APPROX. 60 g 約
MATERIAL 材質	FRAME, IMPELLER : PLASTICS フレーム・羽根 : 樹脂成形品
BEARING SYSTEM 軸受	2 BALL BEARINGS ボールベアリング

- NOTE:  
注
1. MEASURED AT 1 m DISTANCE FROM THE AIR INLET.  
ファン吸込側より1 mにて測定する。
  2. MEASURED BETWEEN THE LEAD WIRES  
AND THE FRAME.  
リード線導体部とフレームとの間。
  3. MOTOR IS PROTECTED FROM DAMAGE OF  
LOCKED ROTOR CONDITION AT THE OPERATING VOLTAGE.  
ファン拘束時焼損の恐れはない。
  4. FOR SENSOR SPEC., SEE 9D0001H012.  
センサー仕様は、9D0001H012による。
  5. PRINT PRODUCT NAME, MODEL No.,  
MANUFACTURER, AND MANUFACTURED DATE ETC.  
品名, 型名, 製造会社名 及び 製造年月日等を表示する。

PERFORMANCE CURVES



G	E0138725	14-03-07		承認 APPROVED BY M.MURATA 14-03-08	5 V M SPEED LOCK SENSOR Mスピード ロックセンサー	
F	E0057456	03-09-26		単位 UNIT	審査 CHECKED BY N.KUROKI 14-03-08	名称 TITLE
E	E0047922	02-05-28		m m	尺度 SCALE	San Ace 60(9P) RIBBED
D	E0044829	01-11-28		尺度 SCALE	設計 DESIGNED BY MURAMATSU 14-03-07	サンエース60 9Pタイプ リブ付
A	新規作成 渡辺(道)	98-08-06		記号 REV.	図番 DWG NO.	
山洋電気株式会社 SANYO DENKI CO.,LTD.			109P0605M7D01 G			