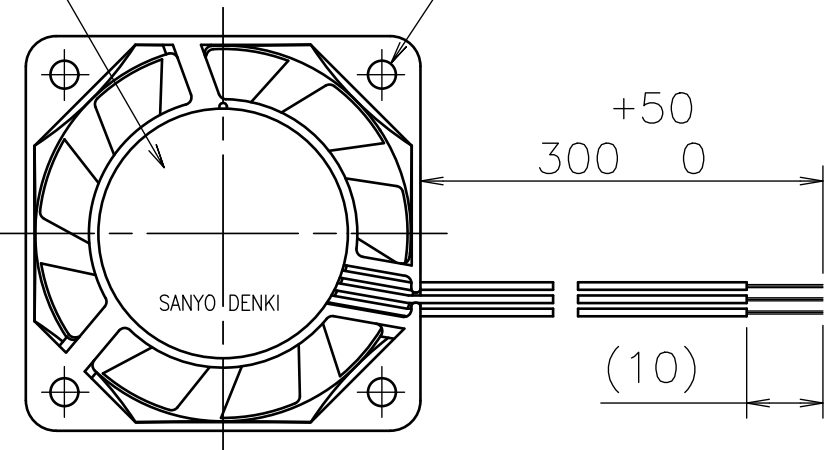


LABEL (NOTE5)

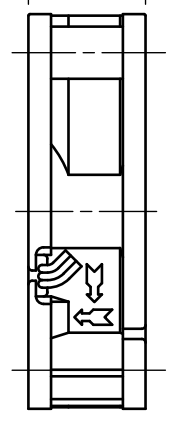
銘板 (注5)

4-φ 3.7±0.3 (NOTE4)
(注4)



ROTATING DIRECTION
回転方向

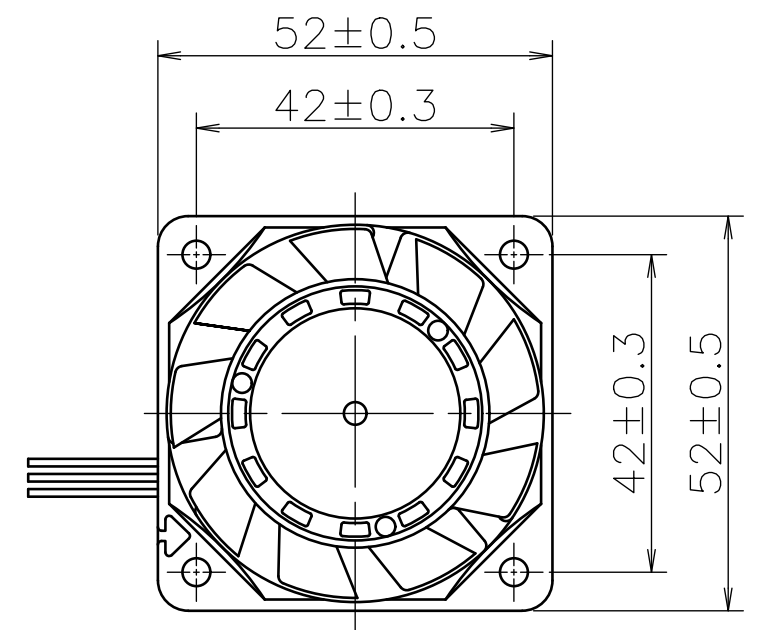
15⁺¹/₀



AIRFLOW DIRECTION
風吹出方向

LEAD WIRE
リード線
UL1007 AWG24

- ⊕ RED 赤
- ⊖ BLACK 黒
- SENSOR センサー YELLOW 黄

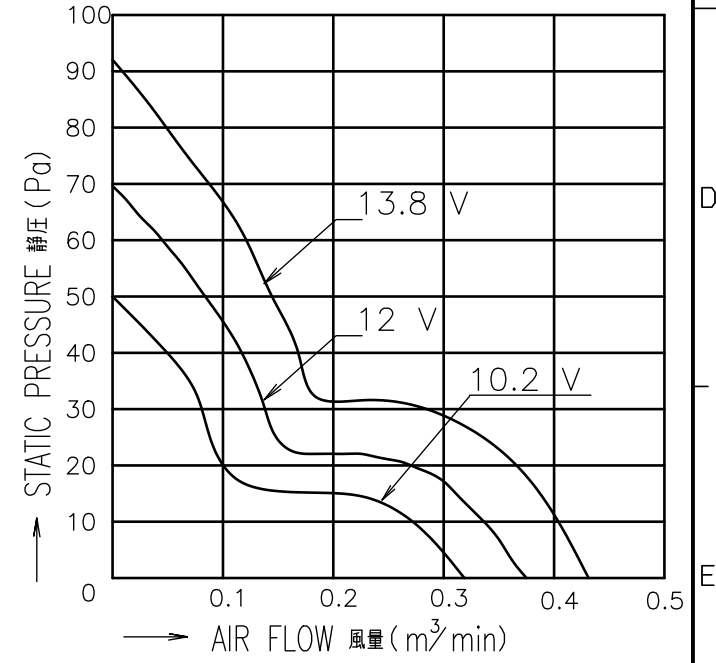


NOTE:
注

1. MEASURED AT 1 m DISTANCE FROM THE AIR INLET.
ファン吸込側より1 mにて測定する。
2. MEASURED BETWEEN THE LEAD WIRES AND THE FRAME.
リード線導体部とフレームとの間。
3. MOTOR IS PROTECTED FROM DAMAGE OF LOCKED ROTOR CONDITION AT THE OPERATING VOLTAGE.
ファン拘束時焼損の恐れはない。
4. RECOMMENDED SCREW TORQUE IS 0.44 N·m MAX. (WITH M3 SCREWS)
取付時のネジの推奨する締付トルクは0.44 N·m以下。(M3ねじ使用時)
5. PRINT PRODUCT NAME, MODEL No., MANUFACTURER, AND MANUFACTURED DATE ETC.
品名, 型名, 製造会社名 及び 製造年月日等を表示する。
6. FOR SENSOR SPEC., SEE 9D0001H011.
センサー仕様は、9D0001H011による。

PERFORMANCE CURVES

風量-静圧特性例



RATED VOLTAGE 定格電圧	12 V DC
OPERATING VOLTAGE 使用電圧範囲	10.2 V DC ~ 13.8 V DC
RATED CURRENT 定格電流	0.24 A MAX. AT 12 V DC 以下 (DC12 Vにて)
RATED SPEED 定格回転速度	6800 min ⁻¹ AT 12 V DC (NOMINAL) (DC12 Vにて) (中心値)
INSULATION RESISTANCE 絶縁抵抗	10 MΩ MIN. AT 500 V DC (NOTE2) DC500 Vメガーにて10 MΩ以上 (注2)
DIELECTRIC STRENGTH 絶縁耐圧	1 MINUTE AT 500 V AC, 50/60 Hz (NOTE2) AC50/60 Hz, 500 Vにて1分間耐えること (注2)
OPERATING TEMP. 使用温度範囲	- 20 °C ~ + 70 °C
SOUND PRESSURE LEVEL 音圧レベル	36 dB(A) (NOMINAL) (NOTE1) (中心値) (注1)
MASS 質量	APPROX. 55 g 約
MATERIAL 材質	FRAME, IMPELLER : PLASTICS フレーム・羽根 : 樹脂成形品
BEARING SYSTEM 軸受	2 BALL BEARINGS ボールベアリング

F	E0139004	14-03-18	承認 APPROVED BY H.KURIBAYASHI 14-03-19	12 V A SPEED PULSE SENSOR Aスピード パルスセンサー
E	E0097866	09-04-24		
D	E0073520	05-12-21	単位 UNIT m m	名称 TITLE San Ace 52 (9P) RIBBED
C	E0056431	03-08-08		
A	新規作成 村田 (静)	02-03-20	尺度 SCALE 設計 DESIGNED BY K.UENO 14-03-18	サンエース52 9Pタイプ リブ付
記号 REV.	記事 DESCRIPTION	日付 DATE		

山洋電気株式会社
SANYO DENKI CO., LTD.
SANYO DENKI
CO., LTD.
ISSUED

図番 DWG NO.
109P0512A701
REV. F

A3G-F1

00477678

SENSOR SPECIFICATION FOR BRUSHLESS DC FAN

ブラシレスDCファン センサー仕様

1. OUTPUT CIRCUIT - OPEN COLLECTOR

出力回路 - オープンコレクタ

2. SPECIFICATION

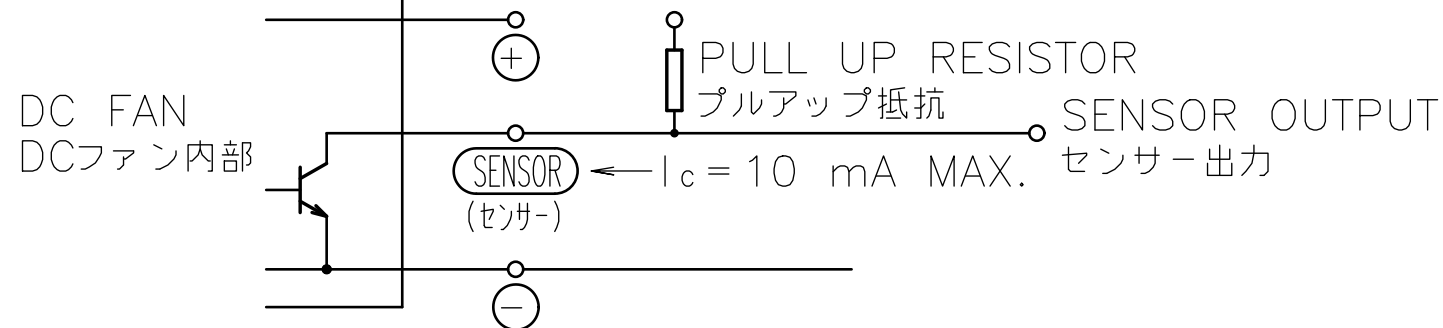
仕様

$$V_{CE} = +30 \text{ V DC MAX.}$$

$$I_c = 10 \text{ mA MAX. (} V_{CE}(\text{SAT}) = 0.4 \text{ V MAX.)}$$

PULL UP VOLTAGE: +30 V DC MAX.

プルアップ電源

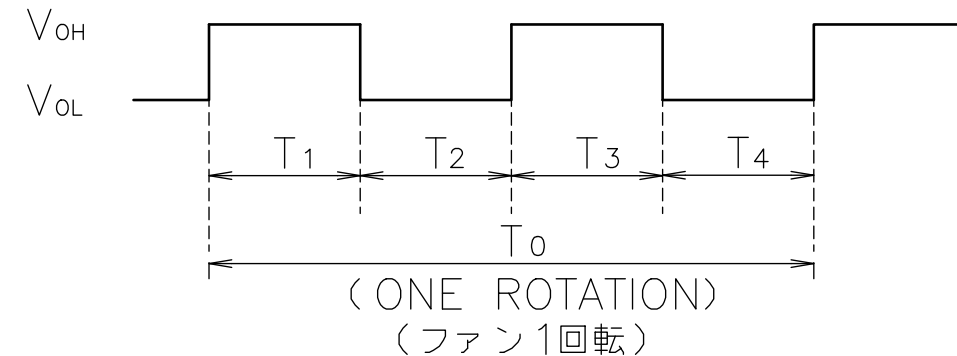


3. WAVEFORM OF SENSOR OUTPUT

センサー出力波形

(a) RUNNING CONDITION

通常回転時



$$T_{1\sim4} \doteq (1/4) T_0$$

$$T_{1\sim4} \doteq (1/4) T_0 = 60/4 \text{ N(s)}$$

$$N = \text{FAN ROTATION SPEED (min}^{-1}\text{)}$$

ファン回転速度

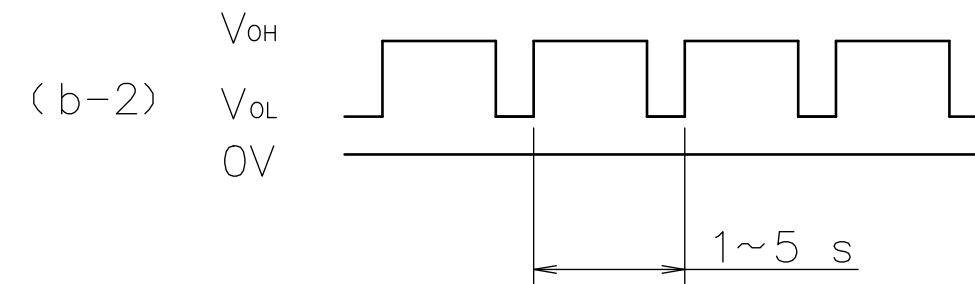
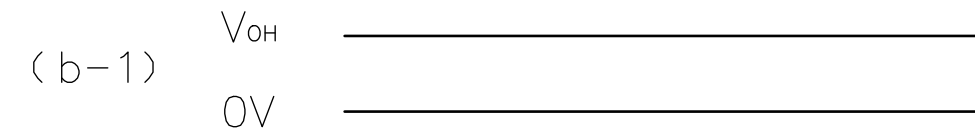
(b) LOCKED ROTOR CONDITION

羽根ロック時

SENSOR OUTPUT IS FIXED EITHER

(b-1) OR (b-2) AT LOCKED ROTOR CONDITION.

下図のどちらかに固定される。



F	E0080323	06-10-12		承認 APPROVED BY <i>M. Murata</i> 06-10-12	PULSE SENSOR パルスセンサー
E	E0036047	00-09-08		単位 UNIT mm	審査 CHECKED BY <i>M. Murata</i> 06-10-12
D	E0035505	00-08-04	尺度 SCALE	設計 DESIGNED BY J. QUIAMBAO 06-10-12	SENSOR SPECIFICATION
C	E0031997	00-02-21	記号 REV.	日付 DATE	BLDCファン センサー仕様
A	新規作成 宮原	88-09-09	山洋電気株式会社 SANYO DENKI CO., LTD.	図番 DWG NO. 9D0001H011	REV. F

A3G-F1

00003223