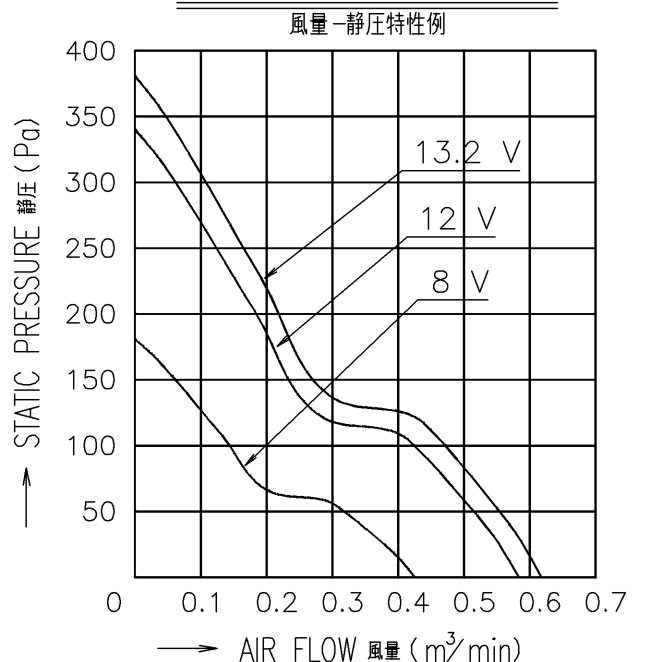


LEAD WIRE
リード線
UL1007 AWG24
⊕ RED 赤
⊖ BLACK 黒
Ⓢ SENSOR YELLOW 黄
センサー

PERFORMANCE CURVES



NOTE:
注

1. MEASURED AT 1 m DISTANCE FROM THE AIR INLET.
ファン吸込側より1 mにて測定する。
2. MEASURED BETWEEN THE LEAD WIRES AND THE FRAME.
リード線導体部とフレームとの間。
3. MOTOR IS PROTECTED FROM DAMAGE OF LOCKED ROTOR CONDITION AT THE OPERATING VOLTAGE.
ファン拘束時焼損の恐れはない。
4. FOR SENSOR SPEC., SEE 9D0001H012.
センサー仕様は、9D0001H012による。
5. PRINT PRODUCT NAME, MODEL No., MANUFACTURER, AND MANUFACTURED DATE ETC.
品名、型名、製造会社名 及び 製造年月日等を表示する。

| | |
|-------------------------------|---|
| RATED VOLTAGE 定格電圧 | 12 V DC |
| OPERATING VOLTAGE 使用電圧範囲 | 8 V DC ~ 13.2 V DC |
| RATED CURRENT 定格電流 | 0.61 A MAX. AT 12 V DC 以下 (DC12 Vにて) |
| RATED SPEED 定格回転速度 | 15500 min ⁻¹ AT 12 V DC (NOMINAL) (AT 25 °C) (中心値) (DC12 Vにて、25 °Cの時) |
| INSULATION RESISTANCE 絶縁抵抗 | 10 MΩ MIN. AT 500 V DC (NOTE2) DC500 Vメガーにて10 MΩ以上 (注2) |
| DIELECTRIC STRENGTH 絶縁耐圧 | 1 MINUTE AT 500 V AC, 50/60 Hz (NOTE2) AC50/60 Hz, 500 Vにて1分間耐えること (注2) |
| OPERATING TEMP. 使用温度範囲 | -20 °C ~ +70 °C |
| SOUND PRESSURE LEVEL 音圧レベル | 50 dB(A) (NOMINAL) (NOTE1) (中心値) (注1) |
| MASS 質量 | APPROX. 52 g 約 |
| MATERIAL 材質 | FRAME, IMPELLER : PLASTICS フレーム・羽根 : 樹脂成形品 |
| BEARING SYSTEM 軸受 | 2 BALL BEARINGS ボールベアリング |

| | | | | | |
|-----------------------------------|--|--|--|---|--|
| | | 承認 APPROVED BY M.WATANABE 14-03-20 | | 12 V K SPEED LOCK SENSOR Kスピード ロックセンサー | |
| | | 審査 CHECKED BY M.FUJIIWARA 14-03-20 | | 名称 TITLE San Ace 40(9P) RIBBED | |
| B E0139018 | | 14-03-19 | | サインエース40 9Pタイプ リブ付 | |
| A 新規作成 大石 | | 08-07-01 | | DWG NO. 109P0412K3D01 | |
| 記号 REV. | | 記事 DESCRIPTION | | 日付 DATE | |
| 山洋電気株式会社 SANYO DENKI CO., LTD. | | | | | |
| REV. 100694371 | | | | | |

SENSOR SPECIFICATION FOR BRUSHLESS DC FAN

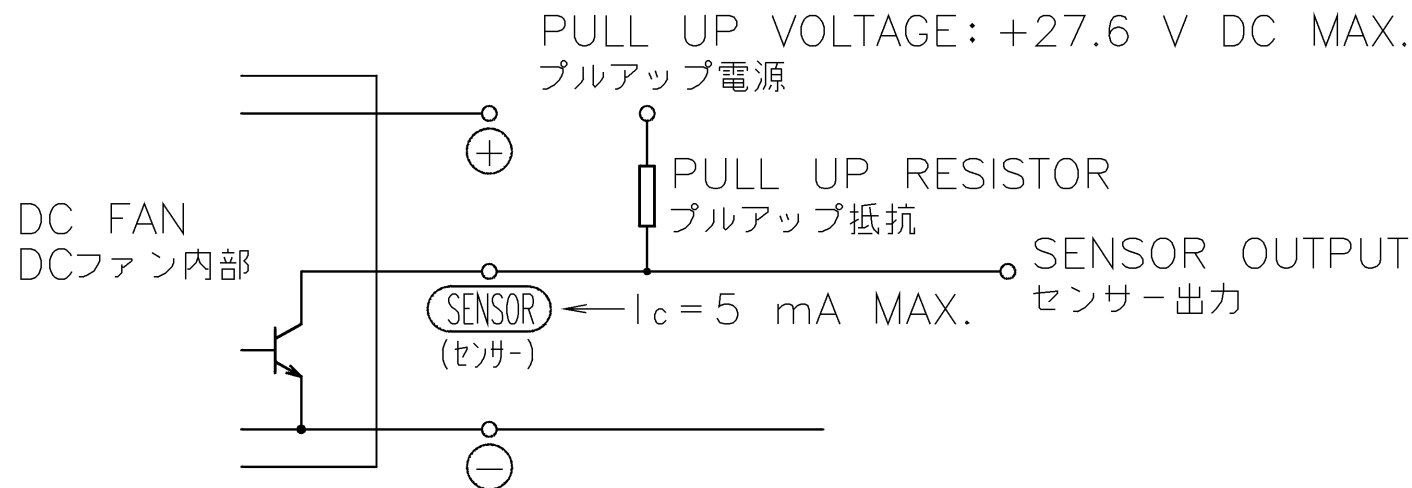
ブラシレスDCファン センサー仕様

1. OUTPUT CIRCUIT - OPEN COLLECTOR
出力回路 - オープンコレクタ

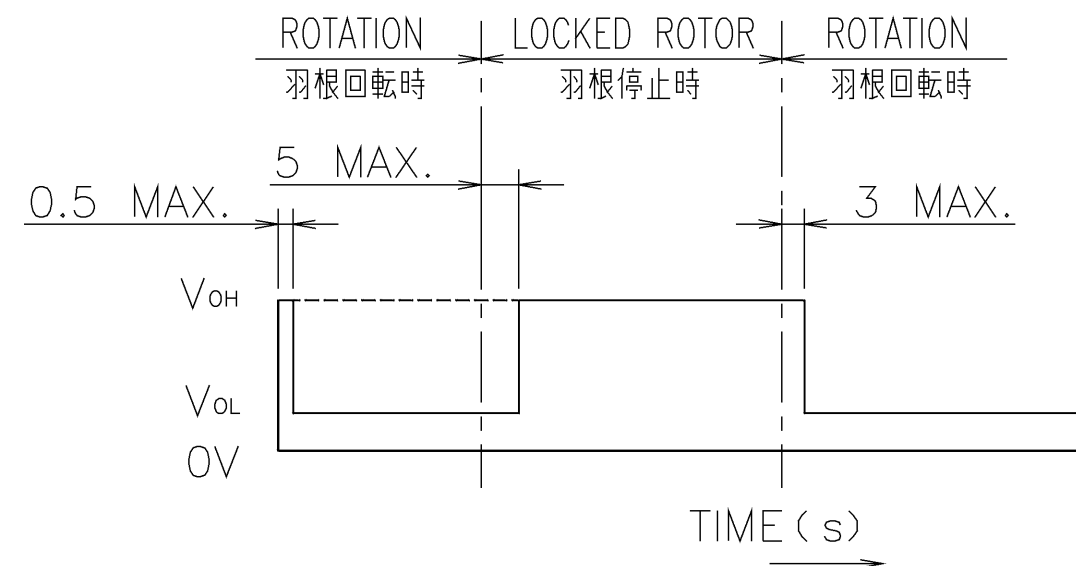
2. SPECIFICATION
仕様

$$V_{CE} = +27.6 \text{ V DC MAX.}$$

$$I_c = 5 \text{ mA MAX. (} V_{OL} = V_{CE}(\text{SAT}) = 0.6 \text{ V MAX.)}$$



3. WAVEFORM OF SENSOR OUTPUT
センサー出力波形



NOTE : OUTPUT COMES QUITE V_{OL} LEVEL WITHIN 0.5 s.
AFTER OPERATING POWER SUPPLIED TO FAN.

注. 出力が完全に V_{OL} になる時間は電源投入後、0.5 s以下。

| | | | | |
|-----------------------------------|----------------|----------|---|--|
| G | E0036053 | 00-09-01 | 承認 APPROVED BY <i>K. Watanabe</i> 00-09-25 | 名称 TITLE LOCK SENSOR ロックセンサー |
| F | E0035505 | 00-08-04 | | |
| E | E0016073 | 98-04-15 | 単位 UNIT m m | 名称 TITLE SENSOR SPECIFICATION BLDCファン センサー仕様 |
| D | ECN-F-1860 | 94-04-15 | | |
| A | 新規作成 村田 | 88-11-19 | 尺度 SCALE 設計 DESIGNED BY K. MATANABE 00-09-01 | REV. 9D0001H012G |
| 記号 REV. | 記事 DESCRIPTION | 日付 DATE | | |
| 山洋電気株式会社 SANYO DENKI CO., LTD. | | | 図番 DWG NO. 9D0001H012G | REV. G |