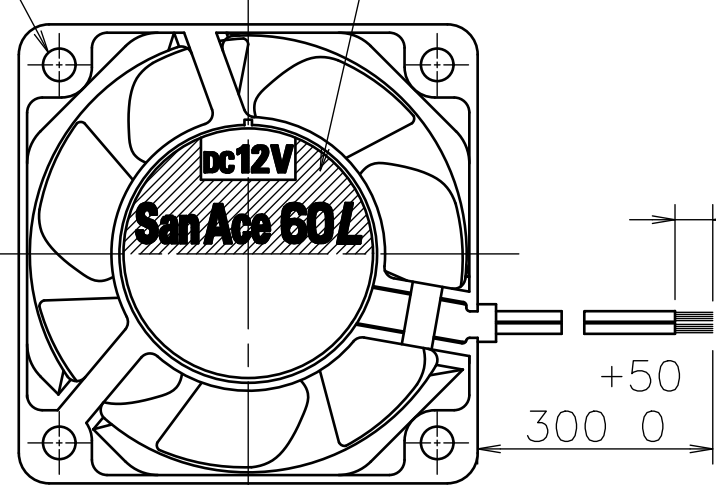


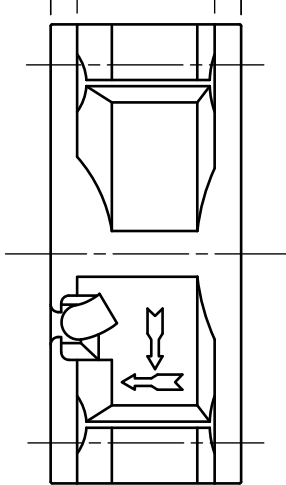
ROTATING DIRECTION  
回転方向

8-φ 4.3±0.3

LABEL (NOTE 4)  
銘板 (注4)

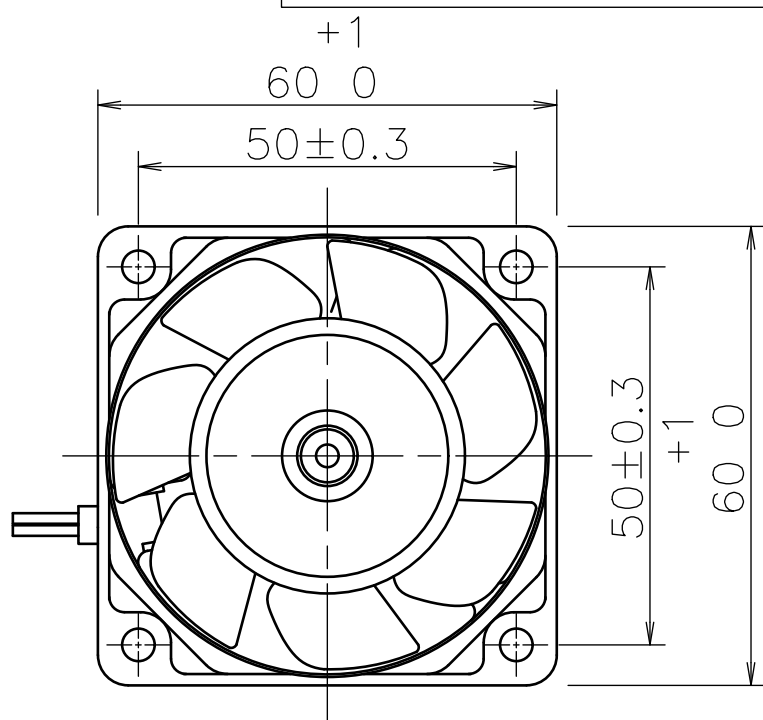


25±0.5  
3.5±0.3 3.5±0.3

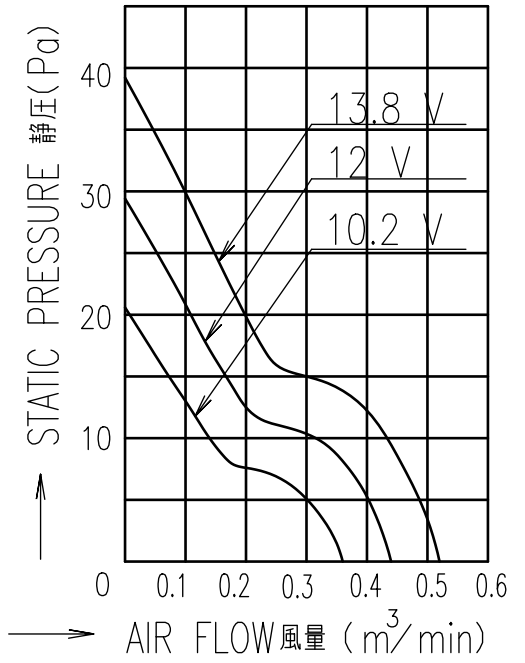


AIRFLOW DIRECTION  
風吹出方向

LEAD WIRE  
リード線  
UL1007 AWG24  
⊕ RED 赤  
⊖ BLACK 黒



PERFORMANCE CURVES  
風量-静圧特性例



RATED VOLTAGE 定格電圧	12 V DC
OPERATING VOLTAGE 使用電圧範囲	RATED VOLTAGE ±15 % 10.2 V DC ~ 13.8 V DC 定格電圧
RATED CURRENT 定格電流	0.09 A AT 12 V DC (DC12 Vにて)
RATED SPEED 定格回転速度	3200 min <sup>-1</sup> AT 12 V DC (NOMINAL) (DC12 Vにて) (中心値)
INSULATION RESISTANCE 絶縁抵抗	10 MΩ MIN. AT 500 V DC (NOTE2) DC500Vメガーにて10MΩ以上(注2)
DIELECTRIC STRENGTH 絶縁耐圧	1 MINUTE AT 500 V AC, 50/60 Hz (NOTE2) AC50/60 Hz, 500 Vにて1分間耐えること(注2)
OPERATING TEMP. 使用温度範囲	-20 °C ~ +70 °C
SOUND PRESSURE LEVEL 音圧レベル	24 dB(A) (NOMINAL) (NOTE1) (中心値) (注1)
MASS 質量	APPROX. 100 g 約
MATERIAL 材質	FRAME: ALUMINUM DIECAST WITH NO PAINT フレーム:アルミダイカスト無塗装
	IMPELLER: PLASTICS 羽根:樹脂成形品
BEARING SYSTEM 軸受	2 BALL BEARINGS ボールベアリング
LIFE EXPECTANCY 期待寿命	100,000 HOURS(SURVIVAL RATE 90 %, AT 60 °C, RATED VOLTAGE) 時間 (残存率90 %, 60 °C 定格電圧にて)

- NOTE:  
注
- MEASURED AT 1 m DISTANCE FROM THE AIR INLET.  
ファン吸込側より1 mにて測定する。
  - MEASURED BETWEEN THE LEAD WIRES AND THE FRAME.  
リード線導体部とフレームとの間。
  - MOTOR IS PROTECTED FROM DAMAGE OF LOCKED ROTOR OF LOCKED ROTOR CONDITION AT THE OPERATING VOLTAGE.  
ファン拘束時焼損の恐れはない。
  - PRINT PRODUCT NAME, MODEL No., MANUFACTURER, AND MANUFACTURED DATE ETC.  
品名, 型名, 製造会社名 及び 製造年月日等を表示する。

J	E0138975	14-03-17	承認 APPROVED BY M.MURATA 14-03-20	12 V F SPEED F スピード
H	E0135936	13-10-01		
G	E0048606	02-06-27	単位 UNIT m m	名称 TITLE San Ace 60L(9L) サンエース60L 9Lタイプ
F	E0046263	02-04-02		
A	新規作成 黒田	98-04-27	尺度 SCALE 設計 DESIGNED BY I.ONOZAWA 14-03-17	
記号 REV.	記事 DESCRIPTION	日付 DATE	図番 DWG NO. 109L0612F402	REV. J

山洋電気株式会社  
SANYO DENKI CO., LTD.  
SANYO DENKI  
CO., LTD.  
ISSUED

A3G-F1

00309333