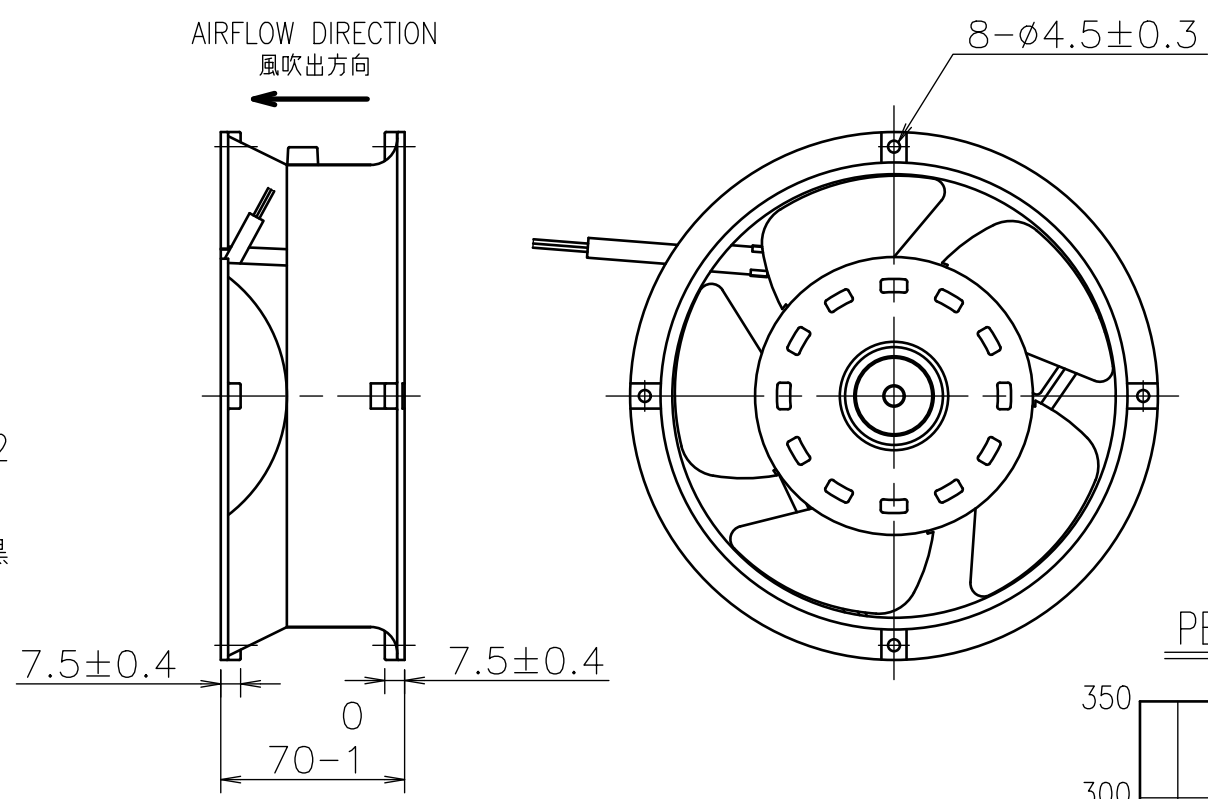
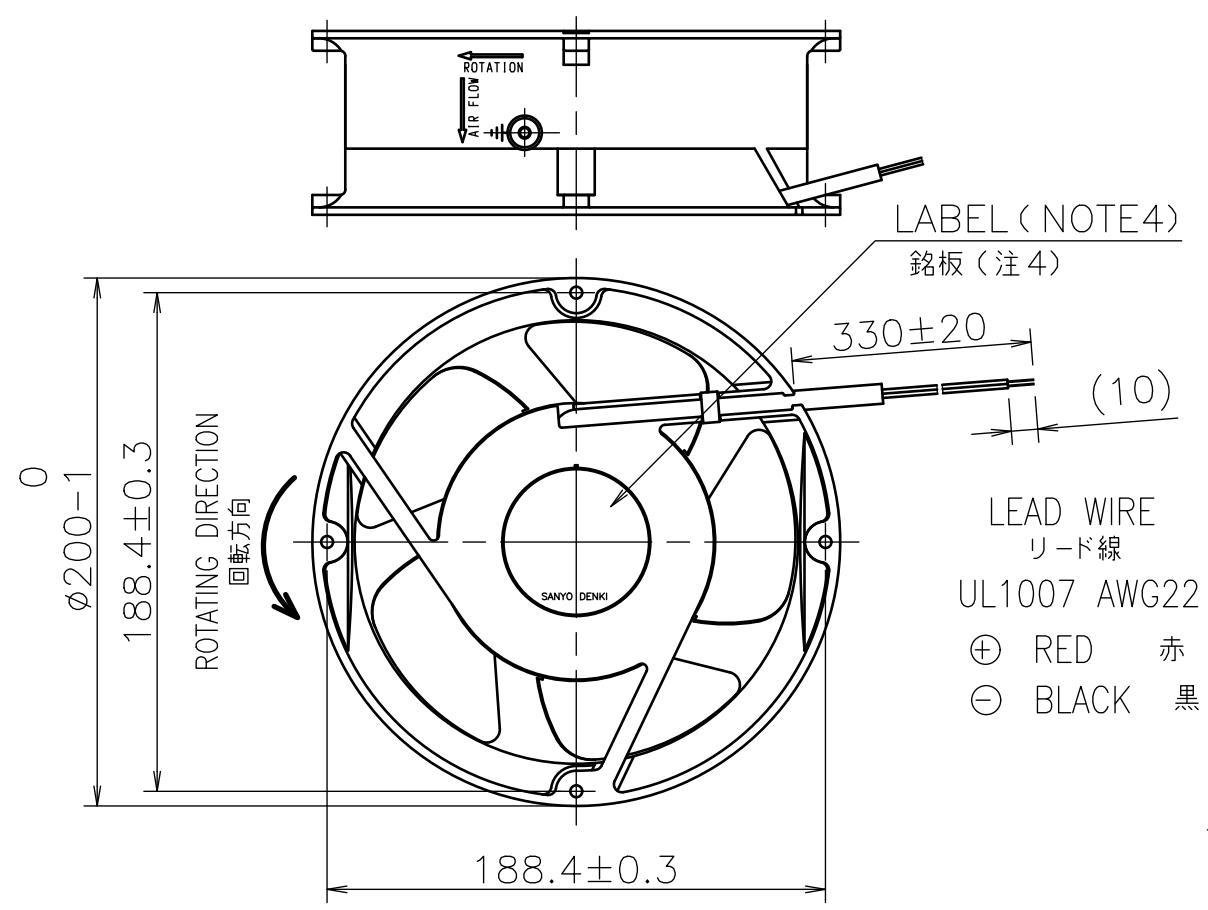
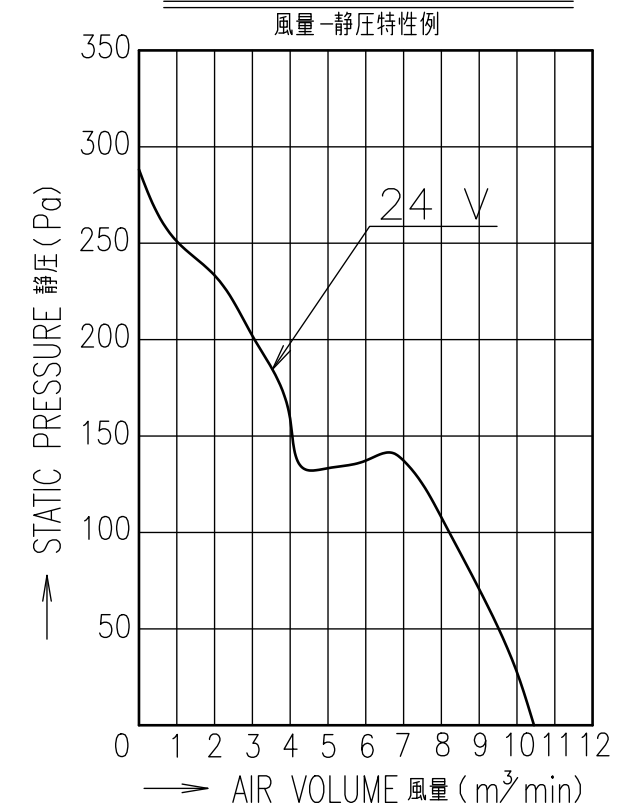


1 2 3 4 5 6 7 8

A
B
C
D
E
F



PERFORMANCE CURVES



- MOTOR IS PROTECTED FROM DAMAGE OF LOCKED ROTOR CONDITION AT THE OPERATING VOLTAGE. IF CURRENT IS SHUT OFF BY LOCKED ROTOR PROTECTION, ROTOR IS NOT RESTARTING STILL RESETTING OF POWER SUPPLY. ファン拘束時焼損の恐れはない。尚、モータ拘束保護が動作して電流が遮断されると、電源再投入されるまで再起動はしない。
- PRINT PRODUCT NAME, MODEL No., MANUFACTURER, AND MANUFACTURED DATE ETC. 品名, 型名, 製造会社名 及び 製造年月日等を表示する。
- THE TIME OF INPUT VOLTAGE FOR STARTING UP MUST BE LESS THAN 15 msec/V. 入力電圧の立ち上がり時間は15 msec/V以下のこと。
- DO NOT POWER ON 10 SEC OR MORE AFTER POWER OFF TO PROTECT FAN MOTOR. 電源遮断から再投入までの時間は10秒以上とすること。

RATED VOLTAGE 定格電圧	24 V DC
OPERATING VOLTAGE 使用電圧範囲	RATED VOLTAGE ±10 % (21.6 V DC ~ 26.4 V DC) 定格電圧±10 % (DC21.6 V ~ DC26.4 V)
RATED CURRENT 定格電流	2.1 A MAX. AT 24V DC 2.1 A 以下 (DC24 Vにて)
RATED SPEED 定格回転速度	3200 min ⁻¹ AT 24V DC (NOMINAL) 3200 min ⁻¹ (中心値) (DC24 Vにて)
INSULATION RESISTANCE 絶縁抵抗	10 MΩ MIN. AT 500 V DC (NOTE2) DC500 Vメガーにて10 MΩ以上 (注2)
DIELECTRIC STRENGTH 絶縁耐圧	ONE MINUTE AT 500 V AC, 50/60 Hz (NOTE2) AC50/60 Hz, 500 Vにて1分間耐えること (注2)
OPERATING TEMP. RANGE 使用温度範囲	-10 °C ~ +70 °C
SOUND PRESSURE LEVEL 音圧レベル	57 dB [A] (NOMINAL) (NOTE1) 57 dB (A) (中心値) (注1)
MASS 質量	APPROX. 1.8 kg 約 1.8 kg
MATERIAL 材質	FRAME : ALUMINUM WITHOUT PAINTING, IMPELLER : PLASTICS フレーム : アルミダイカスト無塗装, 羽根 : 樹脂成形品

NOTE:1. MEASURED AT 1 m DISTANCE FROM THE AIR INLET.
注 ファン吸込側より1 mにて測定する。

2. MEASURED BETWEEN THE LEAD WIRES AND THE FRAME.
リード線導体部とフレームとの間。

F	E0085461	07-07-03	承認 APPROVED BY K. Miyakura 07-07-17	24 V S SPEED 24 V スピード
E	E0079840	06-09-21		
D	E0048544	02-06-24	単位 UNIT m m	名称 TITLE SAN ACE 200 (E) サンエース200 Eタイプ
C	E0030626	99-12-17		
A	新規作成 池田	98-06-04	尺度 SCALE 設計 DESIGNED BY R.IWASHITA 07-07-03	
記号 REV.	記事 DESCRIPTION	日付 DATE	図番 DWG NO. 109E2024S002	REV. F

山洋電気株式会社
SANYO DENKI CO., LTD.
ISSUED

A3G-F1 00318121