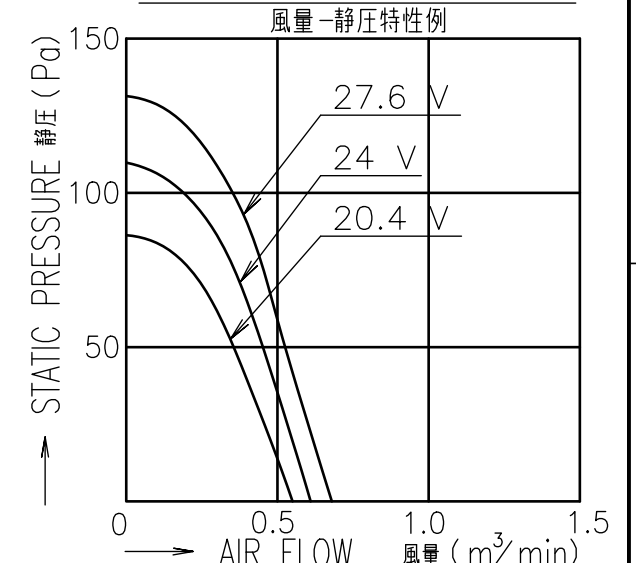


RATED VOLTAGE 定格電圧	24 V DC
OPERATING VOLTAGE 使用電圧範囲	20.4 V DC ~ 27.6 V DC
RATED CURRENT 定格電流	0.2 A MAX. AT 24 V DC 以下 (DC24 Vにて)
RATED SPEED 定格回転速度	1900 min <sup>-1</sup> AT 24 V DC (NOMINAL) (中心値) (DC24 Vにて)
INSULATION RESISTANCE 絶縁抵抗	10 MΩ MIN. AT 500 V DC (NOTE2) DC500 Vメガーにて10 MΩ以上 (注2)
DIELECTRIC STRENGTH 絶縁耐圧	1 MINUTE AT 500 V AC, 50/60 Hz (NOTE2) AC50/60 Hz, 500 Vにて1分間耐えること (注2)
OPERATING TEMP. RANGE 使用温度範囲	-20 °C ~ +60 °C
SOUND PRESSURE LEVEL 音圧レベル	44 dB(A) (NOMINAL) (NOTE1) (中心値) (注1)
MASS 質量	APPROX. 270 g 約
MATERIAL 材質	FRAME, IMPELLER : PLASTICS フレーム・羽根 : 樹脂成形品
BEARING SYSTEM 軸受	2 BALL BEARINGS ボールベアリング

NOTE:  
注

1. MEASURED AT 1 m DISTANCE FROM THE AIR INLET.  
ファン吸込側より1 mにて測定する。
2. MEASURED BETWEEN THE LEAD WIRES AND THE FRAME.  
リード線導体部とフレームとの間。
3. MOTOR IS PROTECTED FROM DAMAGE OF LOCKED ROTOR CONDITION AT THE OPERATING VOLTAGE.  
ファン拘束時焼損の恐れはない。
4. PRINT PRODUCT NAME, MODEL No., MANUFACTURER, AND MANUFACTURED DATE ETC.  
品名, 型名, 製造会社名 及び 製造年月日等を表示する。

PERFORMANCE CURVES



G	E0138457	14-02-27	承認 APPROVED BY M.MURATA 14-03-06	24 V M SPEED Mスピード
F	E0059688	04-01-09		
E	E0051280	03-01-28	単位 UNIT m m	名称 TITLE San Ace B120 サンエース B120
D	E0002822	97-03-27		
A	新規作成 小河原	89-06-05	尺度 SCALE 設計 DESIGNED BY S.FUJIMAKI 14-02-27	図番 DWG NO. 109BF24MA2
記号 REV.	記事 DESCRIPTION	日付 DATE		
山洋電気株式会社 SANYO DENKI CO.,LTD.			図番 DWG NO. 109BF24MA2	REV. G

A3G-F1

00010489