

SAIE-M12S-5-F10TL**Weidmüller Interface GmbH & Co. KG**

Klingenbergstraße 16

D-32758 Detmold

Germany

Fon: +49 5231 14-0

Fax: +49 5231 14-292083

www.weidmueller.com



Weidmüller gehört heute zu den weltweit führenden Steckverbinderanbietern in der Branche. Ein wichtiger Stützpfeiler in dieser Produktfamilie sind hierbei die Rundsteckverbinder, die bei Weidmüller unter dem Familiennamen SAI zusammengefasst sind. Bei der Entwicklung von SAI-Produkten haben sich Weidmüller Ingenieure immer auf die Realisierung von rationellen und kostengünstigen Installationskonzepten konzentriert und ausgereifte Produkte – oft in Kooperationen mit großen Anwendern – auf den Markt gebracht, die in Funktionalität und Qualität Standards setzen – und das weltweit. Bestes Beispiel sind die neuen Power Verteiler mit S und T kodierten M12. Diese Module zeichnen sich durch besonders hohe Ströme und Spannungen aus. Dieses ermöglicht z.B. auch den Einsatz bei Drehstrommotoren.

Allgemeine Bestelldaten

Typ	SAIE-M12S-5-F10TL
Best.-Nr.	2422640000
Ausführung	Einbaustecker, M12, M 12, Polzahl: 5
GTIN (EAN)	4050118431056
VPE	10 Stück

SAIE-M12S-5-F10TL

Weidmüller Interface GmbH & Co. KG
 Klingenbergstraße 16
 D-32758 Detmold
 Germany
 Fon: +49 5231 14-0
 Fax: +49 5231 14-292083
 www.weidmueller.com

Technische Daten

Abmessungen und Gewichte

Nettogewicht 13,8 g

Technische Daten Leiterplattensteckverbinder

Codierung	A	Einbauhöhe	10 mm
Gehäuse	M12 Stift	Gehäuseoberfläche	vernickelt
Montageart	Frontmontage	Montagegewinde	M12
Polzahl	5	Schirmanschluss	Nein
Nennspannung	60 V	Nennspannung	250 V (4-polig) / 60V (5-polig)
Nennstrom	4 A	Nennstrom	4 A
Temperaturbereich	-30...80 °C	Schutzart	IP67
Kontaktoberfläche	Au (Gold)	Gehäusebasismaterial	CuZn, vernickelt
Anschlussgewinde	M12	Anzugsdrehmoment	M12: 0,8 Nm
Montagegewinde	M 12	Montagedrehmomentbereich	1.2 Nm
Isolationswiderstand	100 MΩ	Verschmutzungsgrad	3 (2 innerhalb des abgedichteten Bereiches)
Steckzyklen	≥ 100	Kontaktmaterial	CuZn
Kontermuttermaterial	CuZn, vernickelt	Flanschgehäusematerial	CuZn, vernickelt

Systemkennwerte

Isolationswiderstand	100 MΩ	Polreihenzahl	1
Polzahl	5	Schutzart	IP67
Steckzyklen	≥ 100		

Werkstoffdaten

Kontaktmaterial	CuZn	Kontaktoberfläche	Au (Gold)
-----------------	------	-------------------	-----------

Klassifikationen

ETIM 6.0	EC002638	eClass 6.2	27-26-07-02
eClass 9.1	27-44-03-09		

Zulassungen

ROHS	Konform
------	---------

Downloads

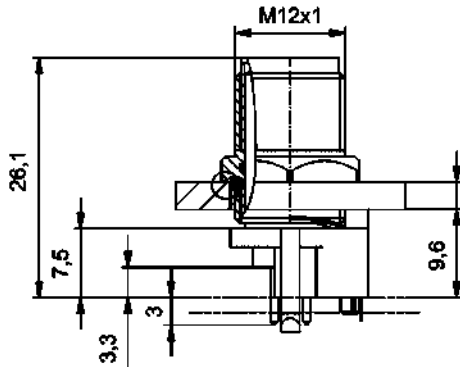
Broschüre/Katalog	FL FIELDWIRING EN
-------------------	-----------------------------------

SAIE-M12S-5-F10TL

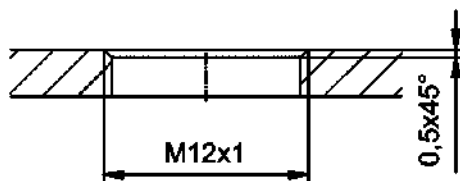
Weidmüller Interface GmbH & Co. KG
 Klingenbergstraße 16
 D-32758 Detmold
 Germany
 Fon: +49 5231 14-0
 Fax: +49 5231 14-292083
 www.weidmueller.com

Zeichnungen

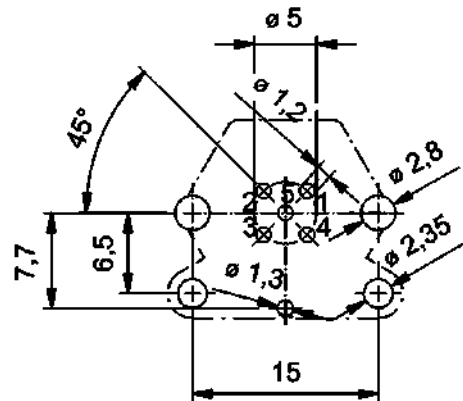
Maßzeichnung



Frontplattenausschnitt



Leiterplatten-Layout



Polbild

