

Datenblatt | Artikelnummer: 792-805

Überspannungsschutzmodul für Signaltechnik; Nennspannung DC 5 V; für 2 Signalfade mit gemeinsamer Ableitung; für Schnittstellen mit hoher Übertragungsrate; 2-stufig; Baubreite 6 mm; 2,50 mm²

<https://www.wago.com/792-805>

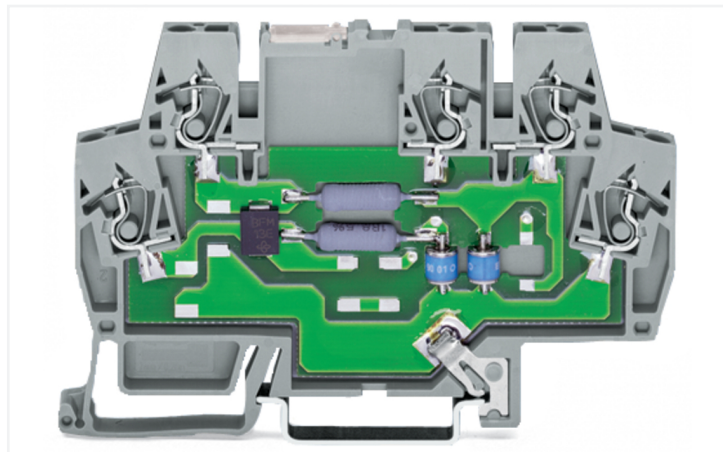
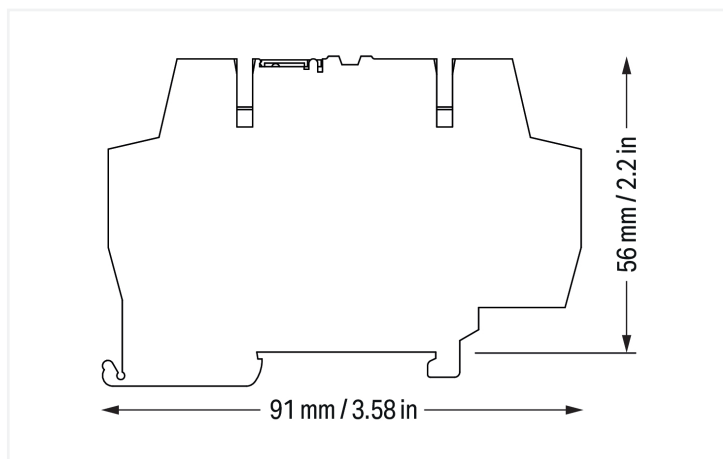
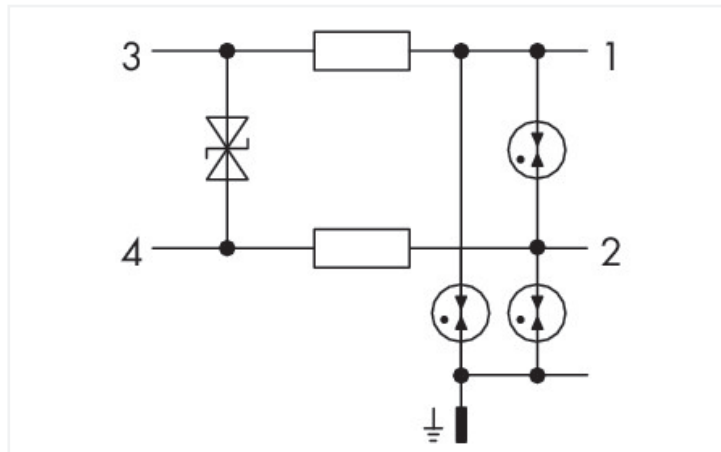


Abbildung ähnlich



Kurzbeschreibung:

Überspannungsschutzgeräte, für Anlagen und Geräte der Informationstechnik, im Spannungsbereich bis 60 V (abgesehen von Sonderlösungen, z. B. Telefonanlagen mit Rufspannung).

Ein Überspannungsschutz ist auch in der Reihenklemme für Tragschiene 35 möglich. Nur 6 mm schmale, mehrstufige Ableiter in Reihenklemmenform der Serie 792-80x sorgen für einen platzsparenden, kostengünstigen Schutz von Steuerungs- und Bustechnik, z. B. LON[®]-Netzwerk, PROFIBUS-Netzwerk, Binärsignale etc.

Merkmale:

- Schutz Ihrer Anlage gegen Überspannung
- Platzsparend dank schmaler Bauform
- Kostenersparnis durch Verhinderung von Stillstandzeiten
- Hohe Betriebssicherheit und Anlagenverfügbarkeit

Hinweise

Sicherheitshinweis

- Die Installation ist ausschließlich durch Fachpersonal durchzuführen.
- Die Tragschiene muss geerdet werden.
- Der Eingangsstrom ist durch eine geeignete Sicherung abzusichern.
- Berührungssicherheit bzgl. gespeicherter Ladungen ist sicherzustellen.
- Steckbare Module nicht unter Spannung ziehen/stecken.
- Schutzart IP20 ist im angereichten Zustand oder bei Verwendung einer zur Reihenklemme passenden Abschluss-/Zwischenplatte einzuhalten.

Hinweis

Das Koordinationskennzeichen gibt Aufschluss über die Schutzwirkung und das Ableitvermögen des Überspannungsableiters.

Elektrische Daten

Betriebsnennspannung	DC 5 V
Höchste Dauerspannung	AC 4,2 V / DC 6 V
Nennstrom	0,1 A
Nennableitstoßstrom (8/20 µs) Ader	5 kA
Nennableitstoßstrom (8/20 µs) gesamt	10 kA
Schutzpegel Ader/Ader (Kat. C2 bei I _N)	≤ 27 V
Schutzpegel Ader/PG (Kat. C2 bei I _N)	≤ 50 V
Schutzpegel Ader/Ader (Kat. C3 bei I _N)	≤ 14 V
Schutzpegel Ader/PG (Kat. C3 bei I _N)	≤ 14 V
Ansprechzeit Ader/Ader	≤ 1 ns
Grenzfrequenz Ader/Ader	250 MHz
Grenzfrequenz Ader/PG	180 MHz
Impedanz	1 Ω
Kapazität Ader/Ader	≤ 19 pF
Kapazität Ader/PG	≤ 16 pF

Sicherheit und Schutz

Schutzart	IP00; IP20 mit Abschluss- und Zwischenplatte
-----------	--

Anschlussdaten

Anschlüsse (Anzahl)	5
Anschluss technik	CAGE CLAMP®
Eindrähtiger Leiter	0,08 ... 2,5 mm ² / 28 ... 14 AWG
Feindrähtiger Leiter	0,08 ... 2,5 mm ² / 28 ... 14 AWG
Abisolierlänge	5 ... 6 mm / 0.2 ... 0.24 inch

Geometrische Daten

Breite	6 mm / 0.236 inch
Höhe	91 mm / 3.58 inch
Tiefe ab Oberkante Tragschiene	56 mm / 2.2 inch

Mechanische Daten

Montageart	Tragschiene 35
------------	----------------

Werkstoffdaten

Brandlast	0 MJ
Gewicht	38 g

Umgebungsbedingungen

Umgebungstemperatur (Betrieb)	-40 ... +80 °C
Umgebungstemperatur (Lagerung)	-40 ... +80 °C


Normen und Bestimmungen	
Normen/Bestimmungen	IEC 61643-21

Kaufmännische Daten	
Produktgruppe	21 (Sonderkomponenten Elektronik)
VPE (UVPE)	1 St.
Verpackungsart	Karton
Ursprungsland	DE
GTIN	4017332843737
Zolltarifnummer	85363010000

Produktklassifikation	
UNSPSC	39121610
eCl@ss 10.0	27-13-08-05
eCl@ss 9.0	27-13-08-05
ETIM 9.0	EC000943
ETIM 8.0	EC000943
ECCN	NO US CLASSIFICATION

Environmental Product Compliance	
RoHS Compliance Status	Compliant, No Exemption

Zulassungen / Zertifikate

Allgemeine Zulassungen		
		
Zulassung	Norm	Zertifikatsname
EAC GZO Almaty Standart	TP TC 004/2011	EAC CoC 03078

Konformitäts- und Herstellererklärungen		
Zulassung	Norm	Zertifikatsname
EU-Declaration of Confor- mity WAGO GmbH & Co. KG	-	-

Downloads

Environmental Product Compliance	
Compliance Search	
Environmental Product Compliance 792-805	↓

Dokumentation

Ausschreibungstext

792-805	19.02.2019	xml 4.43 KB	↓
792-805	11.02.2015	doc 28.00 KB	↓

CAD/CAE-Daten

CAD Daten

2D/3D Modelle 792-805	↓
--------------------------	-------------------

CAE Daten

EPLAN Data Portal 792-805	↓
WSCAD Universe 792-805	↓
ZUKEN Portal 792-805	↓

1 Passende Produkte

1.1 Optionales Zubehör

1.1.1 Abschlussplatte

1.1.1.1 Abschlussplatte



Art-Nr.: 859-525

Abschluss- und Zwischenplatte; 1 mm dick; grau

1.1.1.2 Zwischenplatte



Art-Nr.: 859-525

Abschluss- und Zwischenplatte; 1 mm dick; grau

1.1.2 Beschriftung

1.1.2.1 Beschriftungsgeräte



Art-Nr.: 210-110

Faserschreiber

1.1.2 Beschriftungsschild

Art-Nr.: 2009-145

Mini-WSB Inline; für Smart Printer; 1700 Stück auf Rolle; dehnbar 5 - 5,2 mm; unbedruckt; aufrastbar; weiß

Art-Nr.: 248-566

Mini-WSB-Beschriftungskarte; als Karte; bedruckt; 1 ... 50 (2x); nicht dehnbar; Aufdruck waagerecht; aufrastbar; weiß

Art-Nr.: 248-504

Mini-WSB-Beschriftungskarte; als Karte; bedruckt; 21 ... 30 (10x); nicht dehnbar; Aufdruck waagerecht; aufrastbar; weiß

Art-Nr.: 248-452

Mini-WSB-Beschriftungskarte; als Karte; bedruckt; K (100x); nicht dehnbar; Aufdruck waagerecht; aufrastbar; weiß

Art-Nr.: 248-450

Mini-WSB-Beschriftungskarte; als Karte; bedruckt; K1 - K10 (10x); nicht dehnbar; Aufdruck waagerecht; aufrastbar; weiß

Art-Nr.: 248-451

Mini-WSB-Beschriftungskarte; als Karte; bedruckt; K11 - K20 (10x); nicht dehnbar; Aufdruck waagerecht; aufrastbar; weiß

Art-Nr.: 248-455

Mini-WSB-Beschriftungskarte; als Karte; bedruckt; U 100 (10x); nicht dehnbar; Aufdruck waagerecht; aufrastbar; weiß

Art-Nr.: 248-453

Mini-WSB-Beschriftungskarte; als Karte; bedruckt; U1, ... U10 (10x); nicht dehnbar; Aufdruck waagerecht; aufrastbar; weiß

Art-Nr.: 248-454

Mini-WSB-Beschriftungskarte; als Karte; bedruckt; U11 - U20 (10x); nicht dehnbar; Aufdruck waagerecht; aufrastbar; weiß

Art-Nr.: 248-501

Mini-WSB-Beschriftungskarte; als Karte; nicht dehnbar; unbedruckt; aufrastbar; weiß

1.1.3 Brücke

1.1.3.1 Brücke



Art-Nr.: 859-410/000-006

Brücke; für Brückungsschacht; 10-fach; isoliert; blau



Art-Nr.: 859-410/000-029

Brücke; für Brückungsschacht; 10-fach; isoliert; gelb



Art-Nr.: 859-410

Brücke; für Brückungsschacht; 10-fach; isoliert; lichtgrau



Art-Nr.: 859-410/000-005

Brücke; für Brückungsschacht; 10-fach; isoliert; rot



Art-Nr.: 859-402/000-006

Brücke; für Brückungsschacht; 2-fach; isoliert; blau



Art-Nr.: 859-402/000-029

Brücke; für Brückungsschacht; 2-fach; isoliert; gelb



Art-Nr.: 859-402

Brücke; für Brückungsschacht; 2-fach; isoliert; lichtgrau



Art-Nr.: 859-402/000-005

Brücke; für Brückungsschacht; 2-fach; isoliert; rot



Art-Nr.: 859-403/000-006

Brücke; für Brückungsschacht; 3-fach; isoliert; blau



Art-Nr.: 859-403/000-029

Brücke; für Brückungsschacht; 3-fach; isoliert; gelb



Art-Nr.: 859-403

Brücke; für Brückungsschacht; 3-fach; isoliert; lichtgrau



Art-Nr.: 859-403/000-005

Brücke; für Brückungsschacht; 3-fach; isoliert; rot



Art-Nr.: 859-404/000-006

Brücke; für Brückungsschacht; 4-fach; isoliert; blau



Art-Nr.: 859-404/000-029

Brücke; für Brückungsschacht; 4-fach; isoliert; gelb



Art-Nr.: 859-404

Brücke; für Brückungsschacht; 4-fach; isoliert; lichtgrau



Art-Nr.: 859-404/000-005

Brücke; für Brückungsschacht; 4-fach; isoliert; rot



Art-Nr.: 859-405/000-006

Brücke; für Brückungsschacht; 5-fach; isoliert; blau



Art-Nr.: 859-405/000-029

Brücke; für Brückungsschacht; 5-fach; isoliert; gelb



Art-Nr.: 859-405

Brücke; für Brückungsschacht; 5-fach; isoliert; lichtgrau



Art-Nr.: 859-405/000-005

Brücke; für Brückungsschacht; 5-fach; isoliert; rot



Art-Nr.: 859-406/000-006

Brücke; für Brückungsschacht; 6-fach; isoliert; blau



Art-Nr.: 859-406/000-029

Brücke; für Brückungsschacht; 6-fach; isoliert; gelb



Art-Nr.: 859-406

Brücke; für Brückungsschacht; 6-fach; isoliert; lichtgrau



Art-Nr.: 859-406/000-005

Brücke; für Brückungsschacht; 6-fach; isoliert; rot



Art-Nr.: 859-407/000-006

Brücke; für Brückungsschacht; 7-fach; isoliert; blau



Art-Nr.: 859-407/000-029

Brücke; für Brückungsschacht; 7-fach; isoliert; gelb



Art-Nr.: 859-407

Brücke; für Brückungsschacht; 7-fach; isoliert; lichtgrau



Art-Nr.: 859-407/000-005

Brücke; für Brückungsschacht; 7-fach; isoliert; rot



Art-Nr.: 859-408/000-006

Brücke; für Brückungsschacht; 8-fach; isoliert; blau



Art-Nr.: 859-408/000-029

Brücke; für Brückungsschacht; 8-fach; isoliert; gelb



Art-Nr.: 859-408

Brücke; für Brückungsschacht; 8-fach; isoliert; lichtgrau



Art-Nr.: 859-408/000-005

Brücke; für Brückungsschacht; 8-fach; isoliert; rot



1.1.3.1 Brücken



Art-Nr.: 859-409/000-006

Brücken; für Brückungsschacht; 9-fach;
isoliert; blau

Art-Nr.: 859-409/000-029

Brücken; für Brückungsschacht; 9-fach;
isoliert; gelb

Art-Nr.: 859-409

Brücken; für Brückungsschacht; 9-fach;
isoliert; lichtgrau

Art-Nr.: 859-409/000-005

Brücken; für Brückungsschacht; 9-fach;
isoliert; rot

1.1.4 Werkzeug

1.1.4.1 Betätigungswerkzeug



Art-Nr.: 210-720

Betätigungswerkzeug; Klinge 3,5 x 0,5
mm; mit teilisoliertem Schaft; mehrfarbig