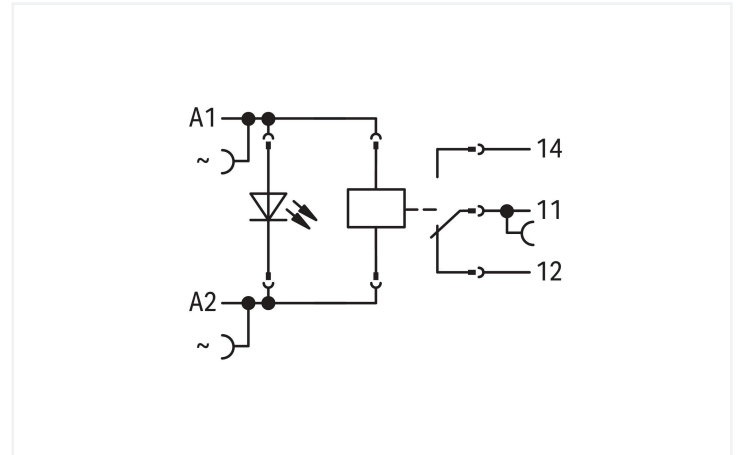
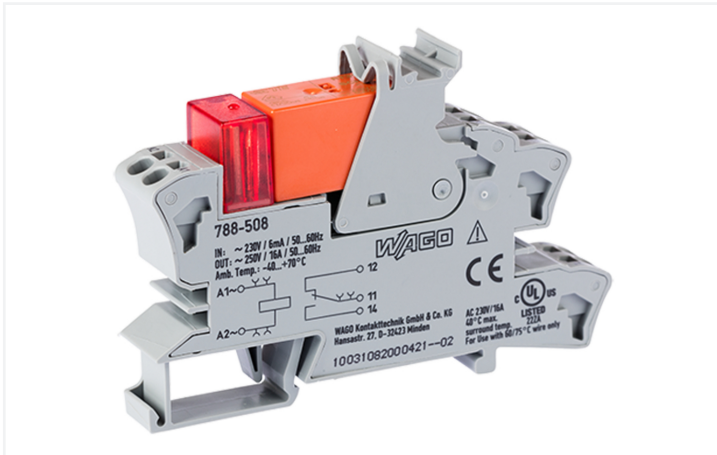


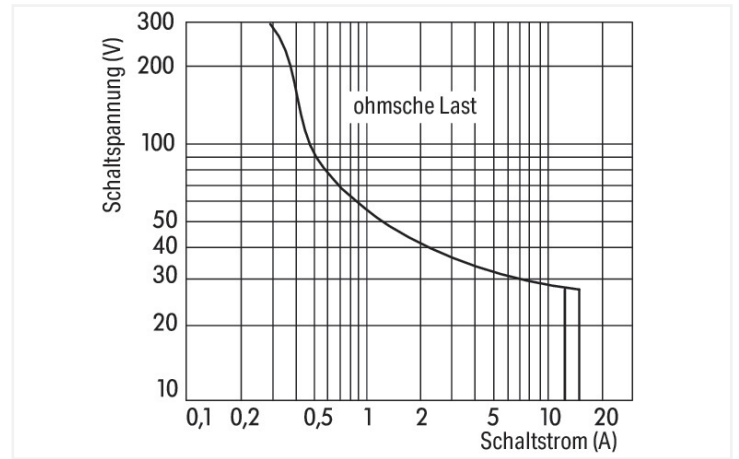
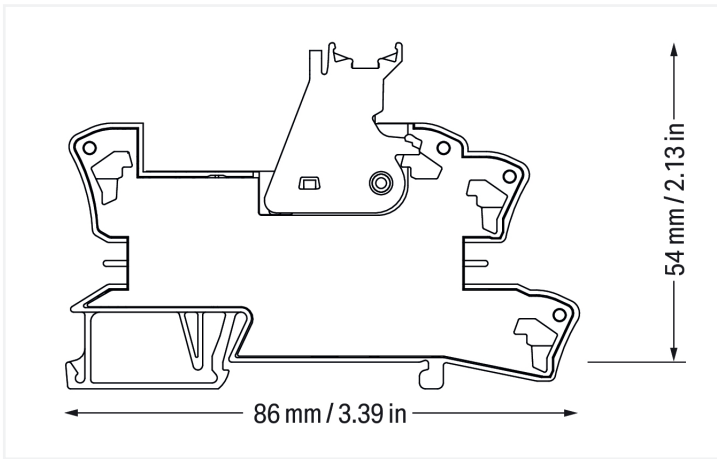
# Datenblatt | Artikelnummer: 788-508

Relaismodul; Eingangsnennspannung AC 230 V; 1 Wechsler; Grenzdauerstrom 16 A; Statusanzeige rot; 15 mm Baubreite; 2,50 mm<sup>2</sup>; grau

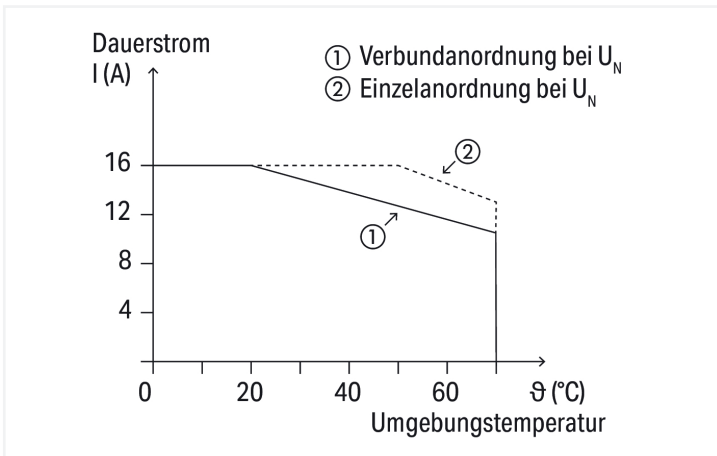
<https://www.wago.com/788-508>



Farbe: ■ grau



DC-Lastgrenzkurve



Strombelastbarkeitskurve

## Hinweise

Sicherheitshinweis	Bei Spannungen größer 250 V zwischen angereichten Relaismodulen sowie zur Einhaltung der verstärkten Isolierung ist eine Trennwand (z. B. 209-191) zu verwenden.
Hinweis	Verstärkte Isolierung zwischen Spule und Kontakten Induktive Verbraucher müssen zum Schutz von Relaispulen und -kontakten mit einer wirksamen Schutzbeschaltung bedämpft werden.

## Technische Daten

### Steuerkreis

Eingangsnennspannung $U_N$	AC 230 V
Eingangsspannungsbereich	$\pm 10\%$
Eingangsnennstrom bei $U_N$	4 mA

### Lastkreis

Anzahl Wechsler/Umschaltkontakte	1
Kontaktwerkstoff (Relais)	AgNi 90/10
Grenzdauerstrom	16 A
Einschaltstrom (ohmsch) max.	(AC) 30 A / 4 s
Schaltspannung max.	AC 250 V
Schaltleistung (ohmsch) max.	AC 4000 VA; DC siehe Lastgrenzkurve
Schaltvermögen	AC-15: 6 A / AC 250 V; DC-13: 2 A / DC 24 V
Empfohlene Minimallast	12 V / 10 mA
Ansprechzeit typ.	10 ms
Rückfallzeit typ.	35 ms
Prellzeit typ.	6 ms
Lebensdauer, elektrisch (N.O.; ohmsche Last; 23 °C)	30 x 10 <sup>3</sup> Schaltspiele
Lebensdauer, mechanisch	5 x 10 <sup>6</sup> Schaltspiele
Schalthäufigkeit mit Last/ohne Last max.	6 min <sup>-1</sup> / 600 min <sup>-1</sup>

## Signalisierung

Statusanzeige	LED rot
---------------	---------

## Sicherheit und Schutz

Bemessungsspannung	250 V
Bemessungsstoßspannung	4 kV
Verschmutzungsgrad	3
Spannungsfestigkeit Steuer-/Lastkreis (AC, 1 min)	5 kV <sub>eff</sub>
Spannungsfestigkeit offener Kontakt (AC, 1 min)	1 kV <sub>eff</sub>
Sicherheitshinweis	Bei Spannungen größer 250 V zwischen angereichten Relaismodulen sowie zur Einhaltung der verstärkten Isolierung ist eine Trennwand (z. B. 209-191) zu verwenden.
Schutzart	IP20

## Anschlussdaten

Anschluss technik	Push-in CAGE CLAMP®
Eindrähtiger Leiter	0,34 ... 2,5 mm <sup>2</sup> / 22 ... 14 AWG
Feindrähtiger Leiter	0,34 ... 2,5 mm <sup>2</sup> / 22 ... 14 AWG
Abisolierlänge	9 ... 10 mm / 0.35 ... 0.39 inch

### Geometrische Daten

Breite	15 mm / 0.591 inch
Höhe	86 mm / 3.386 inch
Tiefe ab Oberkante Tragschiene	54 mm / 2.126 inch

### Mechanische Daten

Montageart	Tragschiene 35
------------	----------------

### Werkstoffdaten

Hinweis Werkstoffdaten	<a href="#">Informationen zu Materialangaben finden sie hier</a>
Farbe	grau
Brandlast	0,843 MJ
Gewicht	46 g

### Umgebungsbedingungen

Umgebungstemperatur (Betrieb bei $U_N$ )	-40 ... +70 °C
Umgebungstemperatur UL (Betrieb bei $U_N$ )	-40 ... +40 °C
Umgebungstemperatur (Lagerung)	-40 ... +70 °C
Verarbeitungstemperatur	-25 ... +50 °C
Temperaturbereich der Anschlussleitung	$\geq (T_{\text{Umgebung}} + 20 \text{ K})$

### Normen und Bestimmungen

Normen/Bestimmungen	EN 61010-2-201 EN 61810-1 EN 61373 UL 508 (max. 40 °C) DNV
---------------------	--

### Elementarrelais

WAGO Elementarrelais	788-178
----------------------	---------

### Kaufmännische Daten

Produktgruppe	6 (INTERFACE ELECTRONIC)
VPE (UVPE)	20 (1) St.
Verpackungsart	Karton
Ursprungsland	CN
GTIN	4055143192347
Zolltarifnummer	85364900990

### Produktklassifikation

UNSPSC	39122334
eCl@ss 10.0	27-37-16-01
eCl@ss 9.0	27-37-16-01
ETIM 9.0	EC001437
ETIM 8.0	EC001437
ECCN	NO US CLASSIFICATION

Environmental Product Compliance	
CAS-No.	7439-92-1 79-94-7
REACH Candidate List Substance	2,2',6,6'-tetrabromo-4,4'-isopropylidenediphenol Lead
RoHS Compliance Status	Compliant,With Exemption
RoHS Exemption	7(a)
SCIP notification number (Austria)	1ff4f8fd-84d5-44d8-8eed-34cca1e26a49
SCIP notification number (Belgium)	c193c014-da37-41d6-8c7e-f08334dfe84
SCIP notification number (Bulgaria)	e04c232c-7216-4c6a-9dd8-11f3575588ee
SCIP notification number (Czech Republic)	0a4c5114-38af-491c-9b67-06be20f57747
SCIP notification number (Denmark)	f8646027-ced0-49e7-8f2f-9d917264cbb6
SCIP notification number (Finland)	19d83842-fef3-4481-aac5-5450a6ca83ed
SCIP notification number (France)	c62f1a8e-c6c9-436e-8b6c-19919b833cc9
SCIP notification number (Germany)	863e063b-247f-41c0-9d76-fdbccac297bd
SCIP notification number (Hungary)	2da77dbb-2c11-4158-8fb9-4f668ae81af4
SCIP notification number (Italy)	ca06c26d-b965-4ef5-88db-fe2b0dd29334
SCIP notification number (Netherlands)	162cfe5b-b770-480c-9994-327f7741468a
SCIP notification number (Poland)	78bbbc07-5984-440d-9360-29004fccb15b
SCIP notification number (Romania)	db2f516b-0cb7-4862-a0dc-d05708b95da4
SCIP notification number (Sweden)	0d6c29c4-589d-4cc4-b325-89aaa52177c6

Zulassungen / Zertifikate

Allgemeine Zulassungen			Konformitäts- und Herstellererklärungen		
Zulassung	Norm	Zertifikatsname	Zulassung	Norm	Zertifikatsname
EAC GZO Almaty Standart	TP TC 004/2011	EAC CoC 03084	UK-Declaration of Confor- mity WAGO GmbH & Co. KG	-	-
UL Underwriters Laboratories Inc. (ORDINARY LOCATI- ONS)	UL 508	E175199 Vol.1 Sec.6			

Zulassungen für Schifffahrt

Zulassung	Norm	Zertifikatsname
DNV DNV Germany GmbH	DNV-CG-0339, Aug.2021	TAA00001D1

## Downloads

### Environmental Product Compliance

#### Compliance Search

Environmental Product Compliance 788-508



## Dokumentation

### Ausschreibungstext

788-508	19.02.2019	xml 4.61 KB	
788-508	25.01.2019	docx 16.52 KB	

### Beipackzettel

Stecksockel mit Relais bzw. SSR	V 1.0.1 09.10.2020	pdf 2271.22 KB	
---------------------------------	-----------------------	-------------------	--

## CAD/CAE-Daten

### CAD Daten

2D/3D Modelle  
788-508



### CAE Daten

EPLAN Data Portal  
788-508



WSCAD Universe  
788-508



ZUKEN Portal 788-508



## 1 Passende Produkte

### 1.1 Optionales Zubehör

#### 1.1.1 Aderendhülse

##### 1.1.1.1 Aderendhülse



#### Art-Nr.: 216-241

Aderendhülse; Hülse für 0,5 mm<sup>2</sup> / AWG 20; mit Kunststoffkragen; galvanisch verzinkt; Elektrolytkupfer; gasdicht aufgerimpt; gemäß DIN 46228, Teil 4/09.90; weiß



#### Art-Nr.: 216-242

Aderendhülse; Hülse für 0,75 mm<sup>2</sup> / AWG 18; mit Kunststoffkragen; galvanisch verzinkt; Elektrolytkupfer; gasdicht aufgerimpt; gemäß DIN 46228, Teil 4/09.90; grau



#### Art-Nr.: 216-243

Aderendhülse; Hülse für 1 mm<sup>2</sup> / AWG 18; mit Kunststoffkragen; galvanisch verzinkt; Elektrolytkupfer; gasdicht aufgerimpt; gemäß DIN 46228, Teil 4/09.90; rot



#### Art-Nr.: 216-244

Aderendhülse; Hülse für 1,5 mm<sup>2</sup> / AWG 16; mit Kunststoffkragen; galvanisch verzinkt; Elektrolytkupfer; gasdicht aufgerimpt; gemäß DIN 46228, Teil 4/09.90; schwarz



#### Art-Nr.: 216-542

Twin-Aderendhülse; Hülse für 2 x 1 mm<sup>2</sup> / AWG 2 x 18; rot isoliert; 12 mm lang; rot

## 1.1.2 Anzeigeelemente

### 1.1.2.1 Betriebsanzeige



**Art-Nr.: 788-125**

Zubehör für Relaismodule; Betriebsanzeige rot

## 1.1.3 Beschriftung

### 1.1.3.1 Beschriftungsgeräte



**Art-Nr.: 210-110**

Faserschreiber

### 1.1.3.2 Beschriftungsschild



**Art-Nr.: 793-502**

WMB-Beschriftungskarte; als Karte; bedruckt; 1 ... 10 (10x); nicht dehnbar; Aufdruck waagrecht; aufrastbar; weiß



**Art-Nr.: 793-503**

WMB-Beschriftungskarte; als Karte; bedruckt; 11 ... 20 (10x); nicht dehnbar; Aufdruck waagrecht; aufrastbar; weiß



**Art-Nr.: 793-504**

WMB-Beschriftungskarte; als Karte; bedruckt; 21 ... 30 (10x); nicht dehnbar; Aufdruck waagrecht; aufrastbar; weiß



**Art-Nr.: 793-505**

WMB-Beschriftungskarte; als Karte; bedruckt; 31 ... 40 (10x); nicht dehnbar; Aufdruck waagrecht; aufrastbar; weiß



**Art-Nr.: 793-501**

WMB-Beschriftungskarte; als Karte; nicht dehnbar; unbedruckt; aufrastbar; weiß



**Art-Nr.: 2009-115**

WMB-Inline; für Smart Printer; 1500 Stück auf Rolle; dehnbar 5 - 5,2 mm; unbedruckt; aufrastbar; weiß

### 1.1.3.3 Beschriftungsstreifen



**Art-Nr.: 2009-110**

Beschriftungsstreifen; für Smart Printer; auf Rolle; nicht dehnbar; unbedruckt; aufrastbar; weiß

### 1.1.3.4 Doppelschildträger



**Art-Nr.: 209-128**

Adapter; grau

### 1.1.3.5 Einsteckschild



**Art-Nr.: 209-183**

Einsteckschild; weiß

### 1.1.3.6 Gruppenschildträger



**Art-Nr.: 249-105**

Gruppenschildträger; grau

**Art-Nr.: 209-145**

Gruppenschildträger; weiß

### 1.1.3.7 Schutzstreifen



**Art-Nr.: 209-184**

Schutzstreifen; transparent

## 1.1.4 Brücker

### 1.1.4.1 Brücker



**Art-Nr.: 788-113**

Brücker; für Brückungsschacht; 2-fach; isoliert; lichtgrau



**Art-Nr.: 859-402**

Brücker; für Brückungsschacht; 2-fach; isoliert; lichtgrau



**Art-Nr.: 788-118**

Brücker; für Brückungsschacht; 2-fach; von 1 auf 3; isoliert; lichtgrau



**Art-Nr.: 788-114**

Brücker; für Brückungsschacht; 3-fach; isoliert; lichtgrau



**Art-Nr.: 788-115**

Brücker; für Brückungsschacht; 4-fach; isoliert; lichtgrau



**Art-Nr.: 788-116**

Brücker; für Brückungsschacht; 6-fach; isoliert; lichtgrau



**Art-Nr.: 788-117**

Brücker; für Brückungsschacht; 8-fach; isoliert; lichtgrau

## 1.1.5 Elementarrelais

### 1.1.5.1 Elementarrelais



**Art-Nr.: 788-178**

Elementarrelais; Eingangsnennspannung AC 230 V; 1 Wechsler; Grenzdauerstrom 16 A; 13 mm Baubreite; 15 mm Bauhöhe

## 1.1.6 Filtermodul

### 1.1.6.1 Entstörmodul



**Art-Nr.: 788-148**

Filtermodul; RC-Filterglied; Nennspannung AC 230 V

## 1.1.7 Werkzeug

### 1.1.7.1 Betätigungswerkzeug

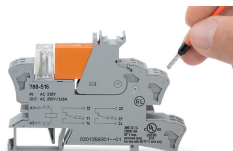


#### Art-Nr.: 210-720

Betätigungswerkzeug; Klinge 3,5 x 0,5 mm; mit teilisolierendem Schaft; mehrfarbig

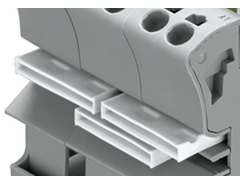
## Handhabungshinweise

### Leiter anschließen



Leiter anschließen

## Brücken



Brückbarkeit durch einfaches Brücken mit Querbrückern

## Beschriften



Beschriftungsmöglichkeit durch WMB-Multibeschreibungssystem und Gruppenschildträger