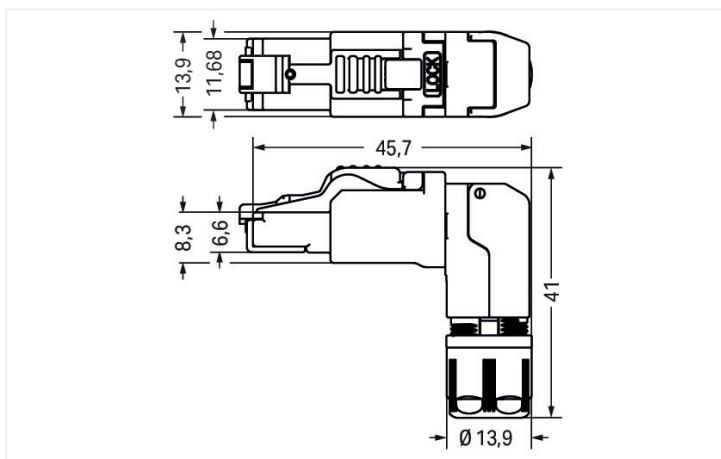




Kontaktbelegung TIA-568B

	Farbe	Adernpaar
1	orange gestreift	2
.	orange	
.	grün gestreift	3
.	blau	
.	blau gestreift	
.	grün	
.	braun gestreift	4
8	braun	



Abmessungen in mm

Technische Daten

Anschlussausführung	Stecker RJ-45
Polzahl	8
Leistungsanschlussrichtung zur Steckrichtung	90 °
Leistungsanschlussrichtung Hinweis	Position wählbar
Kommunikation/Feldbus	ETHERNET
Code	TIA-568B
Übertragungsrate	10000 Mbit/s

Anschlussdaten

Anschlussstyp	IDC-(Schneidklemm-)Kontakt
Eindrähtiger Leiter	0,21 ... 0,32 mm ² / 24/1 ... 22/1 AWG
Mehrdrähtiger Leiter	0,11 ... 0,36 mm ² / 27/7 ... 22/7 AWG

Geometrische Daten

Breite	13,9 mm
Höhe	41 mm
Tiefe	45,7 mm

Mechanische Daten

Anschlussanforderung zulässiger Leitungstyp	Cat. 6A
Anschließbarer Durchmesser der Mantelleitung	5,5 ... 10 mm
Gehäusewerkstoff	Zink-Druckguss
Gewicht	26 g

Umgebungsbedingungen

Umgebungstemperatur (Betrieb)	-40 ... +85 °C
Umgebungstemperatur (Lagerung)	-40 ... +85 °C
Schutzart	IP20
Relative Feuchte (ohne Betauung)	95 %
Brandlast	0 MJ
Normen/Bestimmungen	IEC60603-7-51, ISO/IEC 11801, IEEE 802.3an EIA/TIA 568-C.2 DIN EN 50173-1 UL 1863 UL 2043

Kaufmännische Daten

VPE (UVPE)	1 St.
Verpackungsart	Beutel
Ursprungsland	TW
GTIN	4055143586290
Zolltarifnummer	85366990990

Produktklassifikation

UNSPSC	39121413
eCl@ss 10.0	27-24-26-92
eCl@ss 9.0	27-24-26-92
ETIM 9.0	EC001121
ETIM 8.0	EC001121
ECCN	NO US CLASSIFICATION

Environmental Product Compliance

RoHS Compliance Status	Compliant, No Exemption
------------------------	-------------------------

Zulassungen / Zertifikate

Allgemeine Zulassungen



Zulassung	Norm	Zertifikatsname
UL Underwriters Laboratories Inc.	UL 1977	E345416

Downloads

Environmental Product Compliance

Compliance Search

Environmental Product Compliance 750-979/000-012	↓
--	---

Dokumentation

Ausschreibungstext

750-979/000-012	19.02.2019	xml 3.79 KB	↓
750-979/000-012	06.10.2017	doc 25.00 KB	↓
ausschreiben.de 750-979/000-012			↓