

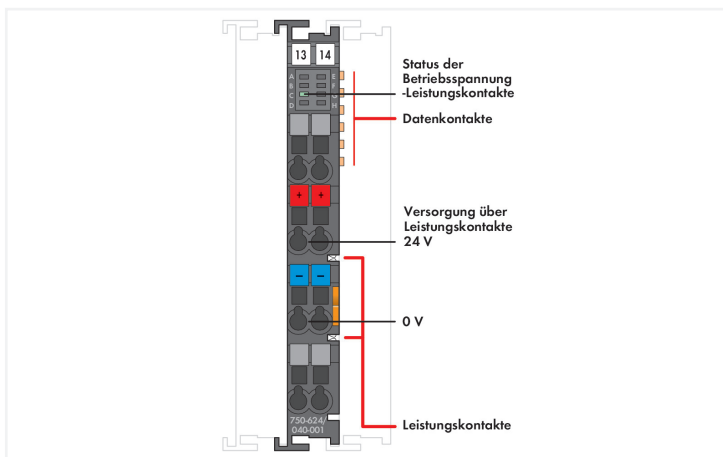
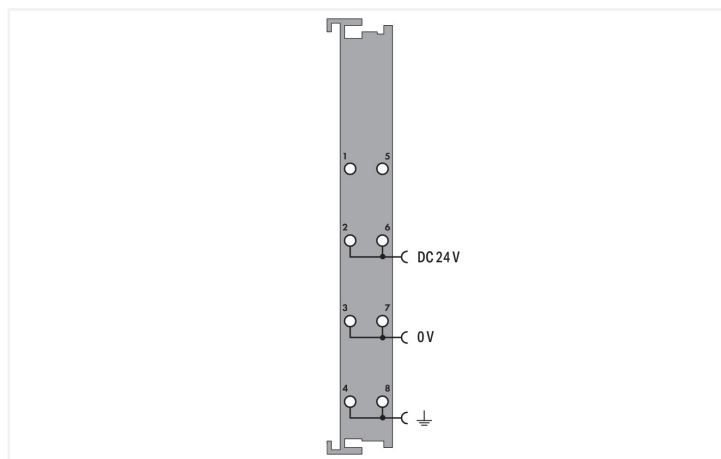
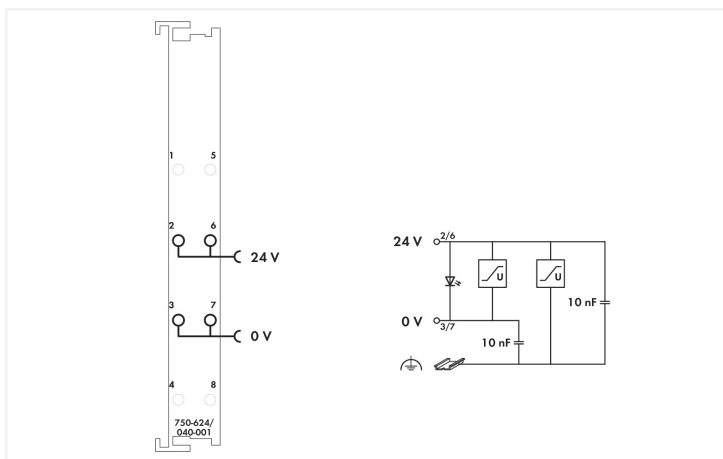
# Datenblatt | Artikelnummer: 750-624/040-001

Feldeinspeisefilter (Surge); DC 24 V; Höhere Isolation; Ohne Leistungskontakte; Extrem

<https://www.wago.com/750-624/040-001>



Farbe: ■ dunkelgrau



Das WAGO-I/O-SYSTEM 750 XTR kann auch im Schiffbau bzw. in On-/ Offshore-Bereichen (z.B. Arbeitsplattformen, Verladeanlagen) eingesetzt werden. Dies wird durch die Einhaltung der Anforderungen einflussreicher Klassifikationsgesellschaften, wie z.B. Germanischer Lloyd und Lloyds Register, nachgewiesen. Durch den Einsatz dieses Moduls wird der korrekte (zertifizierte) Betrieb sichergestellt. Gleiches gilt für den Einsatz von XTR-Busklemmen in Umspannwerken und/oder in der Fernwirktechnik sowie der Bahntechnik.

Zur Versorgung sind folgende Busklemmen zu verwenden: Netzteilfilter 750-626/040-000 (System- und Feldeinspeisung) oder Feldeinspeisefilter 750-624/040-001 (nur Feldeinspeisung).

Der Feldeinspeisefilter 750-624/040-001 enthält einen Überspannungsschutz und ist auch als Einspeiseklemme verwendbar.

**Das Gerät ist für den Einsatz unter erschwerten Umgebungsbedingungen geeignet:**

- stark erweiterter Temperaturbereich
- höhere Spannungsfestigkeit und EMV-Beständigkeit
- höhere Vibrations- und Schockfestigkeit

**Technische Daten**

Signalart	Spannung
Signalart Spannung	DC 24 V
Versorgungsspannung System	DC 5 V; über Datenkontakte
Versorgungsspannung Feld	DC 24 V (-25 ... +30 %); über Leistungskontakte (Einspeisung über CAGE CLAMP®-Anschluss; Weiterleitung über Federkontakt); Derating ist zu beachten!
Derating	Derating Versorgungsspannung: Umgebungstemperaturen unter Laborbedingungen: (-25 ... +30 %); für -40 ... +55 °C: 24 V (-25 ... +20 %); für +55 ... +70 °C: 24 V (-25 ... +10 %); Untergrenze in allen Temperaturbereichen: -27,5 % (inklusive 15 % Restwelligkeit)
Stromtragfähigkeit der Leistungskontakte	10 A
Anzahl Leistungskontakte ausgehend	2
Bemessungsstoßspannung	1 kV
Anwendung	In marine and onshore/offshore applications, as well as in telecontrol and rail technology
Anzeigeelemente	LED (C) grün: Status der Betriebsspannung; Leistungskontakte

**Anschlussdaten**

Anschließbare Leiterwerkstoffe	Kupfer
Anschlussstyp	Feldversorgung
Eindrähtiger Leiter	0,25 ... 2,5 mm <sup>2</sup> / 24 ... 14 AWG
Feindrähtiger Leiter	0,25 ... 2,5 mm <sup>2</sup> / 24 ... 14 AWG
Abisolierlänge	8 ... 9 mm / 0.31 ... 0.35 inch
Anschluss technik: Feldversorgung	4 x CAGE CLAMP®

**Geometrische Daten**

Breite	12 mm / 0.472 inch
Höhe	100 mm / 3.937 inch
Tiefe	67,8 mm / 2.669 inch
Tiefe ab Oberkante Tragschiene	60,6 mm / 2.386 inch

**Mechanische Daten**

Montageart	Tragschiene 35
------------	----------------

### Werkstoffdaten

Farbe	dunkelgrau
Gehäusewerkstoff	Polycarbonat, Polyamid 6.6
Brandlast	0,958 MJ
Gewicht	47,8 g
Konformitätskennzeichnung	CE

### Umgebungsbedingungen

Umgebungstemperatur (Betrieb)	-40 ... +70 °C
Umgebungstemperatur (Lagerung)	-40 ... +85 °C
Umgebungstemperatur (Montage)	-20 ... +70 °C
Schutzart	IP20
Verschmutzungsgrad	2 gemäß IEC 61131-2
Betriebshöhe	ohne Temperatur-Derating: 0 ... 2000 m; mit Temperatur-Derating: 2000 ... 5000 m (0,5 K/100 m); max: 5000 m
Einbaulage	horizontal links, horizontal oben, vertikal oben und vertikal unten
Relative Feuchte (ohne Betauung)	95 %
Relative Feuchte (mit Betauung)	kurzzeitige Betauung gemäß Klasse 3K7/ IEC EN 60721-3-3 unter Anwendung der E-DIN 40046-721-3 (außer windgetriebener Niederschlag, Wasser und Eisbildung)
Vibrationsfestigkeit	gemäß Baumusterprüfung zur Schiffsklassifizierung (ABS, BV, DNV, IACS, LR): Beschleunigung: 5g, IEC 60068-2-6, EN 60870-2-2, IEC 60721-3-1, -3, EN 50155, EN 61373
Schockfestigkeit	gemäß IEC 60068-2-27 (10g/16 ms/Halbsinus/1.000 Schocks; 25g/6 ms/Halbsinus/1.000 Schocks), EN 50155, EN 61373
EMV-Störfestigkeit	gemäß EN 61000-6-1, -2, EN 61131-2, Schiffbereich, EN 50121-3-2, EN 50121-4, -5, EN 60255-26, EN 60870-2-1, EN 61850-3, IEC 61000-6-5, IEEE 1613, VDEW: 1994
EMV-Störaussendung	gemäß EN 61000-6-3, -4, EN 61131-2, EN 60255-26, Schiffbereich, EN 60870-2-1, EN 61850-3, EN 50121-3-2, EN 50121-4, -5
Beanspruchung durch Schadstoffe	gemäß IEC 60068-2-42 und IEC 60068-2-43
Zulässige Schadstoffkonzentration H <sub>2</sub> S bei einer relativen Feuchte 75 %	10 ppm
Zulässige Schadstoffkonzentration SO <sub>2</sub> bei einer relativen Feuchte 75 %	25 ppm

### Kaufmännische Daten

Produktgruppe	15 (I/O-SYSTEM)
VPE (UVPE)	1 St.
Verpackungsart	Karton
Ursprungsland	DE
GTIN	4050821460176
Zolltarifnummer	85389091890

### Produktklassifikation


UNSPSC	39121610
eCl@ss 10.0	27-24-26-10
eCl@ss 9.0	27-24-26-10
ETIM 9.0	EC001600
ETIM 8.0	EC001600
ECCN	NO US CLASSIFICATION

**Environmental Product Compliance**

CAS-No.	1303-86-2 1317-36-8 7439-92-1
REACH Candidate List Substance	Diboron trioxide Lead Lead monoxide Perfluorobutane sulfonic acid (PFBS) and its salts
RoHS Compliance Status	Compliant,With Exemption
RoHS Exemption	6(c) 7(a) 7(c)-I 7(c)-II
SCIP notification number (Bulgaria)	d8e66a75-a2e1-4cb9-ae45-7680408e64f0
SCIP notification number (Czech Republic)	fa42b6ae-9c7c-4953-80c9-753138e532eb

**Zulassungen / Zertifikate**


**Allgemeine Zulassungen** **Konformitäts- und Herstellererklärungen**



Zulassung	Norm	Zertifikatsname
EAC GZO Almaty Standart	TP TC 020/2011	EAC CoC 03083
KC National Radio Research Agency	Article 58-2, Clause 3	MSIP-REM-W43-IDE750
UL Underwriters Laboratories Inc. (ORDINARY LOCATIONS)	UL 508	E175199


Zulassung	Norm	Zertifikatsname
EU-Declaration of Conformity WAGO GmbH & Co. KG	-	-
UK-Declaration of Conformity WAGO GmbH & Co. KG	-	-

**Zulassungen für Schifffahrt**



Zulassung	Norm	Zertifikatsname
ABS American Bureau of Shipping	-	22-2208829-PDA
DNV DNV GL SE	-	TAA00000Y7
LR Lloyds Register	-	LR22276776TA
PRS Polski Rejestr Statków	-	TE/1099/880590/23

**Zulassungen für explosionsgefährdete Bereiche**



Zulassung	Norm	Zertifikatsname
ATEX TUEV Nord Cert GmbH	EN 60079-0	TUEV 17 ATEX 193969X (II 3 G Ex ec IIC T4 Gc)
CCC CNEX	CNCA-C23-01	2020312310000214 (Ex ec IIC T4 Gc)
IECEx TUEV Nord Cert GmbH	IEC 60079-0	IECEx TUN 16.0046X (Ex ec IIC T4 Gc)
UKEx WAGO GmbH & Co. KG	EN 60079-0	UKCA_WA GO22UKEX005X_ec
UL Underwriters Laboratories Inc. (HAZARDOUS LOCATIONS)	UL 121201	E198726

Downloads

Environmental Product Compliance

Compliance Search

Environmental Product Compliance  
750-624/040-001



Dokumentation

Handbuch

Produkt <span>hand</span> buch 24 V DC Feldeinspeisefilter HI NC (Surge) /XTR	V 1.4.0 29.04.2020	pdf 2624.68 KB	
---	-----------------------	-------------------	--

Systembeschreibung

Übersicht Zulassungen WAGO-I/O-SYSTEM 750	pdf 721.46 KB	
---	------------------	--

I/O-System – Serie 750 XTR Allgemeine Produktinformationen	pdf 724.28 KB	
--	------------------	--

Beipackzettel

CCC Ex (Additional information)	26.04.2023	pdf 144.58 KB	
---------------------------------	------------	------------------	--

CAD/CAE-Daten

CAD Daten

2D/3D Modelle  
750-624/040-001



CAE Daten

EPLAN Data Portal  
750-624/040-001



WSCAD Universe  
750-624/040-001



ZUKEN Portal  
750-624/040-001



1 Passende Produkte

1.1 Optionales Zubehör

1.1.1 Beschriftung

1.1.1.1 Beschriftungsadapter



Art-Nr.: [750-103](#)  
Gruppenschildträger

### 1.1.1.2 Beschriftungsschild

**Art-Nr.: 2009-145/000-006**

Mini-WSB Inline; für Smart Printer; 1700 Stück auf Rolle; dehnbar 5 - 5,2 mm; unbedruckt; aufrastbar; blau

**Art-Nr.: 2009-145/000-002**

Mini-WSB Inline; für Smart Printer; 1700 Stück auf Rolle; dehnbar 5 - 5,2 mm; unbedruckt; aufrastbar; gelb

**Art-Nr.: 2009-145/000-007**

Mini-WSB Inline; für Smart Printer; 1700 Stück auf Rolle; dehnbar 5 - 5,2 mm; unbedruckt; aufrastbar; grau

**Art-Nr.: 2009-145/000-023**

Mini-WSB Inline; für Smart Printer; 1700 Stück auf Rolle; dehnbar 5 - 5,2 mm; unbedruckt; aufrastbar; grün

**Art-Nr.: 2009-145/000-012**

Mini-WSB Inline; für Smart Printer; 1700 Stück auf Rolle; dehnbar 5 - 5,2 mm; unbedruckt; aufrastbar; orange

**Art-Nr.: 2009-145/000-005**

Mini-WSB Inline; für Smart Printer; 1700 Stück auf Rolle; dehnbar 5 - 5,2 mm; unbedruckt; aufrastbar; rot

**Art-Nr.: 2009-145/000-024**

Mini-WSB Inline; für Smart Printer; 1700 Stück auf Rolle; dehnbar 5 - 5,2 mm; unbedruckt; aufrastbar; violett

**Art-Nr.: 2009-145**

Mini-WSB Inline; für Smart Printer; 1700 Stück auf Rolle; dehnbar 5 - 5,2 mm; unbedruckt; aufrastbar; weiß



**Art-Nr.: 248-501/000-006**

Mini-WSB-Beschriftungskarte; als Karte; nicht dehnbar; unbedruckt; aufrastbar; blau

**Art-Nr.: 248-501/000-002**

Mini-WSB-Beschriftungskarte; als Karte; nicht dehnbar; unbedruckt; aufrastbar; gelb

**Art-Nr.: 248-501/000-007**

Mini-WSB-Beschriftungskarte; als Karte; nicht dehnbar; unbedruckt; aufrastbar; grau

**Art-Nr.: 248-501/000-023**

Mini-WSB-Beschriftungskarte; als Karte; nicht dehnbar; unbedruckt; aufrastbar; grün



**Art-Nr.: 248-501/000-017**

Mini-WSB-Beschriftungskarte; als Karte; nicht dehnbar; unbedruckt; aufrastbar; hellgrün

**Art-Nr.: 248-501/000-012**

Mini-WSB-Beschriftungskarte; als Karte; nicht dehnbar; unbedruckt; aufrastbar; orange

**Art-Nr.: 248-501/000-005**

Mini-WSB-Beschriftungskarte; als Karte; nicht dehnbar; unbedruckt; aufrastbar; rot

**Art-Nr.: 248-501/000-024**

Mini-WSB-Beschriftungskarte; als Karte; nicht dehnbar; unbedruckt; aufrastbar; violett



**Art-Nr.: 248-501**

Mini-WSB-Beschriftungskarte; als Karte; nicht dehnbar; unbedruckt; aufrastbar; weiß

### 1.1.1.3 Gruppenschildträger



**Art-Nr.: 750-107**

Gruppenschildträger

## 1.1.2 Schirmanschluss

### 1.1.2.1 Schirmklemmbügel



**Art-Nr.: 790-108**

Schirmklemmbügel; 11 mm breit; kontaktierbarer Schirmdurchmesser; 3 ... 8 mm



**Art-Nr.: 790-208**

Schirmklemmbügel; 12,4 mm breit; 3 ... 8 mm



**Art-Nr.: 790-116**

Schirmklemmbügel; 19 mm breit; kontaktierbarer Schirmdurchmesser; 7 ... 16 mm



**Art-Nr.: 790-216**

Schirmklemmbügel; 21,8 mm breit; 6 ... 16 mm



**Art-Nr.: 790-124**

Schirmklemmbügel; 27 mm breit; kontaktierbarer Schirmdurchmesser; 6 ... 24 mm



**Art-Nr.: 790-220**

Schirmklemmbügel; 30 mm breit; 6 ... 20 mm



**Art-Nr.: 790-140**

Schirmklemmbügel; kontaktierbarer Schirmdurchmesser

### 1.1.3 Systemgehäuse

#### 1.1.3.1 Systemgehäuse



**Art-Nr.: 850-825**

IP65-Systemgehäuse; Aluminium (RAL 7032); BxHxT (160x100x160 mm); 9 x M12, 4 x M20



**Art-Nr.: 850-826**

IP65-Systemgehäuse; Aluminium (RAL 7032); BxHxT (240x100x160 mm); 4 x M20-, 4 x M16-, 14 x M12-Verschraubung



**Art-Nr.: 850-827**

IP65-Systemgehäuse; Aluminium (RAL 7032); BxHxT (320x100x160 mm); 4 x M20-, 8 x M16-, 17 x M12-Verschraubung



**Art-Nr.: 850-828**

IP65-Systemgehäuse; Aluminium (RAL 7032); BxHxT (480x100x160 mm); 4 x M20-, 10 x M16-, 35 x M12-Verschraubung



**Art-Nr.: 850-826/002-000**

IP65-Systemgehäuse; Aluminium (RAL 7035); BxHxT (240x100x160 mm); 4 x M20-, 4 x M16-, 14 x M12-Verschraubung



**Art-Nr.: 850-827/002-000**

IP65-Systemgehäuse; Aluminium (RAL 7035); BxHxT (320x100x160 mm); 4 x M20-, 8 x M16-, 17 x M12-Verschraubung



**Art-Nr.: 850-828/002-000**

IP65-Systemgehäuse; Aluminium (RAL 7035); BxHxT (480x100x160 mm); 4 x M20-, 10 x M16-, 35 x M12-Verschraubung



**Art-Nr.: 850-834**

IP65-Systemgehäuse; Polyester (RAL 7032); BxHxT (164x100x164 mm); 9 x M12, 4 x M20



**Art-Nr.: 850-835**

IP65-Systemgehäuse; Polyester (RAL 7032); BxHxT (244x100x164 mm); 4 x M20-, 4 x M16-, 14 x M12-Verschraubung



**Art-Nr.: 850-836**

IP65-Systemgehäuse; Polyester (RAL 7032); BxHxT (324x100x164 mm); 4 x M20-, 8 x M16-, 17 x M12-Verschraubung



**Art-Nr.: 850-814/002-000**

IP65-Systemgehäuse; Stahlblech (RAL 7035); BxHxT (200x120x200 mm); ohne Flanschplatte



**Art-Nr.: 850-815/002-000**

IP65-Systemgehäuse; Stahlblech (RAL 7035); BxHxT (300x120x200 mm); ohne Flanschplatte



**Art-Nr.: 850-816/002-000**

IP65-Systemgehäuse; Stahlblech (RAL 7035); BxHxT (400x120x200 mm); ohne Flanschplatte



**Art-Nr.: 850-817/002-000**

IP65-Systemgehäuse; Stahlblech (RAL 7035); BxHxT (600x120x200 mm); ohne Flanschplatte

### 1.1.4 Tragschiene

#### 1.1.4.1 Montagmaterial



**Art-Nr.: 210-196**

Aluminiumtragschiene; 35 x 8,2 mm; 1,6 mm dick; 2 m lang; ungelocht; ähnlich EN 60715; silberfarben



**Art-Nr.: 210-198**

Kupfertragschiene; 35 x 15 mm; 2,3 mm dick; 2 m lang; ungelocht; entsprechend EN 60715; kupferfarben



**Art-Nr.: 210-197**

Stahltragschiene; 35 x 15 mm; 1,5 mm dick; 2 m lang; gelocht; ähnlich EN 60715; silberfarben



**Art-Nr.: 210-114**

Stahltragschiene; 35 x 15 mm; 1,5 mm dick; 2 m lang; ungelocht; ähnlich EN 60715; silberfarben



**Art-Nr.: 210-118**

Stahltragschiene; 35 x 15 mm; 2,3 mm dick; 2 m lang; ungelocht; entsprechend EN 60715; silberfarben



**Art-Nr.: 210-115**

Stahltragschiene; 35 x 7,5 mm; 1 mm dick; 2 m lang; gelocht; entsprechend EN 60715; Lochbreite 18 mm; Lochabstand 25 mm; silberfarben



**Art-Nr.: 210-112**

Stahltragschiene; 35 x 7,5 mm; 1 mm dick; 2 m lang; gelocht; entsprechend EN 60715; Lochbreite 25 mm; Lochabstand 36 mm; silberfarben



**Art-Nr.: 210-113**

Stahltragschiene; 35 x 7,5 mm; 1 mm dick; 2 m lang; ungelocht; entsprechend EN 60715; silberfarben