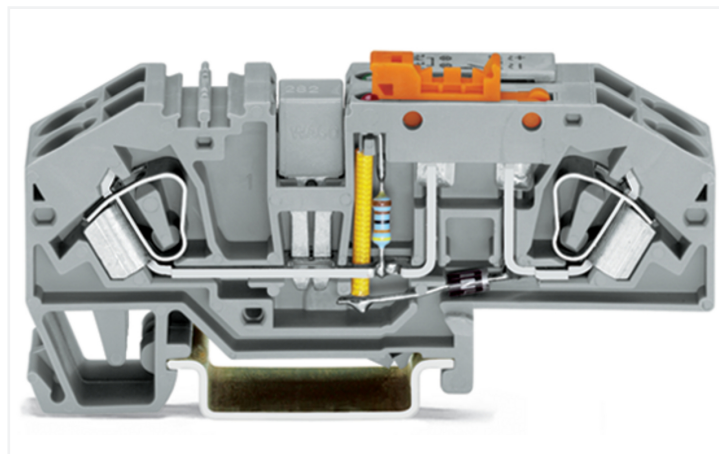
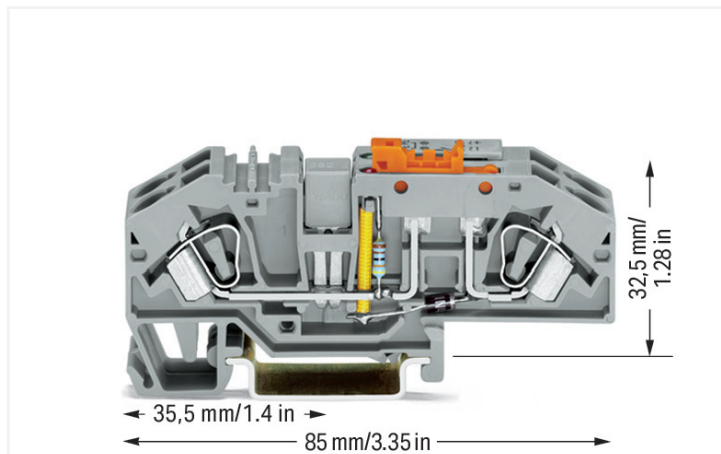


Datenblatt | Artikelnummer: 282-640

Erdleiter-Trennklemme; mit Prüfmöglichkeit; mit Trennmesserhalter, orange; 24 V; 6 mm²; CAGE CLAMP®; 6,00 mm²; grau

<https://www.wago.com/282-640>



Farbe: ■ grau

Trennklemme Serie 282 mit CAGE CLAMP®

Die Trennklemme mit der Artikelnummer 282-640 ermöglicht eine einfache und zuverlässige Verbindung. Bei dieser Trennklemme ist für den Leiteranschluss eine Abisolierlänge im Bereich von 12 bis 13 mm nötig. Dieses Produkt ist mit der CAGE CLAMP®-Technologie ausgerüstet. Der erprobte und wartungsfreie CAGE CLAMP® Universalanschluss ermöglicht den Anschluss aller Leiterarten mit einer Käfigzugfeder. Eine Vorbehandlung der Leiter, z. B. durch das Aufcrimpen von Aderendhülsen, ist nicht erforderlich. Diese Trennklemme ist in Abhängigkeit von der Leiterart für Leiterquerschnitte von 0,2 mm² bis 6 mm² geeignet.

Elektrische Daten

Bemessungsdaten gemäß IEC/EN

Betriebsanzeige 24 V

Verlustleistung

Verlustleistung, pro Pol (Potential) 0.702 W

Bemessungsstrom I_N zur Verlustleistungsangabe 30 A

Widerstandswert zur stromabhängigen Verlustleistungsangabe 0.00078 Ω

Anschlussdaten

Klemmstellen 4

Gesamte Anzahl der Potentiale 4

Anzahl der Ebenen 1

Anschluss 1

Anschlusstechnik CAGE CLAMP®

Betätigungsart Betätigungswerkzeug

Anschliebbare Leiterwerkstoffe Kupfer

Eindrähtiger Leiter 0,2 ... 6 mm² / 24 ... 10 AWG

Feindrähtiger Leiter 0,2 ... 6 mm² / 24 ... 10 AWG

Abisolierlänge 12 ... 13 mm / 0.47 ... 0.51 inch

Verdrahtungsrichtung Frontverdrahtung

Geometrische Daten

Breite	16 mm / 0.63 inch
Höhe	85 mm / 3.346 inch
Tiefe ab Oberkante Tragschiene	37 mm / 1.457 inch

Mechanische Daten

Bauform	abgewinkelte Bauform
Montageart	Tragschiene 35
Beschriftungsebene	Mittenbeschriftung

Werkstoffdaten

Hinweis Werkstoffdaten	Informationen zu Materialangaben finden sie hier
Farbe	grau
Isolierstoffgruppe	I
Isolierwerkstoff Hauptgehäuse	Polyamid (PA66)
Brennbarkeitsklasse gemäß UL 94	V0
Brandlast	0,678 MJ
Gewicht	40,8 g

Umgebungsbedingungen

Verarbeitungstemperatur	-35 ... +85 °C
Dauergebrauchstemperatur	-60 ... +105 °C

Kaufmännische Daten

Produktgruppe	1 (Reihenklemmen)
VPE (UVPE)	12 St.
Verpackungsart	Karton
Ursprungsland	DE
GTIN	4050821228912
Zolltarifnummer	85365080000

Produktklassifikation

UNSPSC	39121410
eCl@ss 10.0	27-14-11-26
eCl@ss 9.0	27-14-11-26
ETIM 9.0	EC000902
ETIM 8.0	EC000902
ECCN	NO US CLASSIFICATION

Environmental Product Compliance

CAS-No.	7439-92-1 79-94-7
REACH Candidate List Substance	2,2',6,6'-tetrabromo-4,4'-isopropylidenediphenol Lead
RoHS Compliance Status	Compliant,With Exemption
RoHS Exemption	7(a)
SCIP notification number (Austria)	356b4edf-13cd-4811-aa9f-bc4726b0339b
SCIP notification number (Belgium)	6131ab51-a73c-4c9a-a4e0-7a5db8f23dcb
SCIP notification number (Bulgaria)	41737084-d759-436b-b325-60cb2ee6f863
SCIP notification number (Czech Republic)	43e975e7-fa69-49bc-8097-9f11e52f69d3
SCIP notification number (Denmark)	d7c0af2b-0b6a-4ff1-afc9-fd24321e04df
SCIP notification number (Finland)	c476aebe-900e-4e7c-8a78-b55705b44750

Environmental Product Compliance

SCIP notification number (France)	6ca65748-e2c1-40f6-bb96-d0bb7e12465e
SCIP notification number (Germany)	80f0dfd5-92d7-4163-8c36-be01ed590a90
SCIP notification number (Hungary)	6f31f764-2866-4007-9924-1113e5e6fece
SCIP notification number (Italy)	5283139b-9caa-47d7-a958-d412a96b3d5d
SCIP notification number (Netherlands)	68666c25-98e1-4f59-85ba-fff18eb603f6
SCIP notification number (Poland)	50c1c5c0-0fea-4476-b7b7-f2cb99de5dfe
SCIP notification number (Romania)	8927c7ff-cd98-4d52-a857-8bd9a4b8bcc2
SCIP notification number (Sweden)	0ad93fc7-2985-4c29-be0c-3df48804669c

Zulassungen / Zertifikate

Allgemeine Zulassungen **Konformitäts- und Herstellererklärungen**



Zulassung	Norm	Zertifikatsname
CCA DEKRA Certification B.V.	EN 60947	NTR NL 7894
KEMA/KEUR DEKRA Certification B.V.	EN 60947	71-120778
UR UL International Germany GmbH	UL 1059	E45172

Zulassung	Norm	Zertifikatsname
EU-Declaration of Conformity WAGO GmbH & Co. KG	-	-
UK-Declaration of Conformity WAGO GmbH & Co. KG	-	-

Downloads

Environmental Product Compliance

Compliance Search	
Environmental Product Compliance 282-640	↓

Dokumentation

Ausschreibungstext			
282-640	19.02.2019	xml 3.05 KB	↓
282-640	09.03.2017	doc 24.00 KB	↓

CAD/CAE-Daten

CAD Daten	CAE Daten
2D/3D Modelle 282-640 ↓	EPLAN Data Portal 282-640 ↓
	WSCAD Universe 282-640 ↓
	ZUKEN Portal 282-640 ↓

1 Passende Produkte

1.1 Notwendiges Zubehör

1.1.1 Abschlussplatte

1.1.1.1 Abschlussplatte



Art-Nr.: 282-334
Abschlussplatte; 2 mm dick; grau



Art-Nr.: 282-333
Abschlussplatte; 2 mm dick; orange

1.2 Optionales Zubehör

1.2.1 Aderendhülse

1.2.1.1 Aderendhülse



Art-Nr.: 216-262
Aderendhülse; Hülse für 0,75 mm² / AWG 18; mit Kunststoffkragen; galvanisch verzinkt; Elektrolytkupfer; gasdicht aufgecrimpt; gemäß DIN 46228, Teil 4/09.90; grau



Art-Nr.: 216-263
Aderendhülse; Hülse für 1 mm² / AWG 18; mit Kunststoffkragen; galvanisch verzinkt; Elektrolytkupfer; gasdicht aufgecrimpt; gemäß DIN 46228, Teil 4/09.90; rot



Art-Nr.: 216-264
Aderendhülse; Hülse für 1,5 mm² / AWG 16; mit Kunststoffkragen; galvanisch verzinkt; Elektrolytkupfer; gasdicht aufgecrimpt; gemäß DIN 46228, Teil 4/09.90; schwarz



Art-Nr.: 216-266
Aderendhülse; Hülse für 2,5 mm² / AWG 14; mit Kunststoffkragen; galvanisch verzinkt; Elektrolytkupfer; gasdicht aufgecrimpt; gemäß DIN 46228, Teil 4/09.90; blau



Art-Nr.: 216-267
Aderendhülse; Hülse für 4 mm² / AWG 12; mit Kunststoffkragen; galvanisch verzinkt; Elektrolytkupfer; gasdicht aufgecrimpt; gemäß DIN 46228, Teil 4/09.90; grau

1.2.2 Beschriftung

1.2.2.1 Beschriftungsschild



Art-Nr.: 793-5501/000-006
WMB-Beschriftungskarte; als Karte; für Klemmenbreite 5 - 17,5 mm; dehnbar 5 - 5,2 mm; unbedruckt; aufrastbar; blau



Art-Nr.: 793-5501/000-014
WMB-Beschriftungskarte; als Karte; für Klemmenbreite 5 - 17,5 mm; dehnbar 5 - 5,2 mm; unbedruckt; aufrastbar; braun



Art-Nr.: 793-5501/000-002
WMB-Beschriftungskarte; als Karte; für Klemmenbreite 5 - 17,5 mm; dehnbar 5 - 5,2 mm; unbedruckt; aufrastbar; gelb



Art-Nr.: 793-5501/000-007
WMB-Beschriftungskarte; als Karte; für Klemmenbreite 5 - 17,5 mm; dehnbar 5 - 5,2 mm; unbedruckt; aufrastbar; grau



Art-Nr.: 793-5501/000-023
WMB-Beschriftungskarte; als Karte; für Klemmenbreite 5 - 17,5 mm; dehnbar 5 - 5,2 mm; unbedruckt; aufrastbar; grün



Art-Nr.: 793-5501/000-017
WMB-Beschriftungskarte; als Karte; für Klemmenbreite 5 - 17,5 mm; dehnbar 5 - 5,2 mm; unbedruckt; aufrastbar; hellgrün



Art-Nr.: 793-5501/000-012
WMB-Beschriftungskarte; als Karte; für Klemmenbreite 5 - 17,5 mm; dehnbar 5 - 5,2 mm; unbedruckt; aufrastbar; orange



Art-Nr.: 793-5501/000-005
WMB-Beschriftungskarte; als Karte; für Klemmenbreite 5 - 17,5 mm; dehnbar 5 - 5,2 mm; unbedruckt; aufrastbar; rot



Art-Nr.: 793-5501/000-024
WMB-Beschriftungskarte; als Karte; für Klemmenbreite 5 - 17,5 mm; dehnbar 5 - 5,2 mm; unbedruckt; aufrastbar; violett



Art-Nr.: 793-5501
WMB-Beschriftungskarte; als Karte; für Klemmenbreite 5 - 17,5 mm; dehnbar 5 - 5,2 mm; unbedruckt; aufrastbar; weiß



Art-Nr.: 793-501/000-006
WMB-Beschriftungskarte; als Karte; nicht dehnbar; unbedruckt; aufrastbar; blau



Art-Nr.: 793-501/000-002
WMB-Beschriftungskarte; als Karte; nicht dehnbar; unbedruckt; aufrastbar; gelb



Art-Nr.: 793-501/000-007
WMB-Beschriftungskarte; als Karte; nicht dehnbar; unbedruckt; aufrastbar; grau



Art-Nr.: 793-501/000-023
WMB-Beschriftungskarte; als Karte; nicht dehnbar; unbedruckt; aufrastbar; grün



Art-Nr.: 793-501/000-017
WMB-Beschriftungskarte; als Karte; nicht dehnbar; unbedruckt; aufrastbar; hellgrün



Art-Nr.: 793-501/000-012
WMB-Beschriftungskarte; als Karte; nicht dehnbar; unbedruckt; aufrastbar; orange

1.2.2.1 Beschriftungsschild



Art-Nr.: 793-501/000-005

WMB-Beschriftungskarte; als Karte; nicht dehnbar; unbedruckt; aufrastbar; rot

Art-Nr.: 793-501/000-024

WMB-Beschriftungskarte; als Karte; nicht dehnbar; unbedruckt; aufrastbar; violett

Art-Nr.: 793-501

WMB-Beschriftungskarte; als Karte; nicht dehnbar; unbedruckt; aufrastbar; weiß

Art-Nr.: 2009-115/000-006

WMB-Inline; für Smart Printer; 1500 Stück auf Rolle; dehnbar 5 - 5,2 mm; unbedruckt; aufrastbar; blau



Art-Nr.: 2009-115/000-002

WMB-Inline; für Smart Printer; 1500 Stück auf Rolle; dehnbar 5 - 5,2 mm; unbedruckt; aufrastbar; gelb

Art-Nr.: 2009-115/000-007

WMB-Inline; für Smart Printer; 1500 Stück auf Rolle; dehnbar 5 - 5,2 mm; unbedruckt; aufrastbar; grau

Art-Nr.: 2009-115/000-023

WMB-Inline; für Smart Printer; 1500 Stück auf Rolle; dehnbar 5 - 5,2 mm; unbedruckt; aufrastbar; grün

Art-Nr.: 2009-115/000-017

WMB-Inline; für Smart Printer; 1500 Stück auf Rolle; dehnbar 5 - 5,2 mm; unbedruckt; aufrastbar; hellgrün



Art-Nr.: 2009-115/000-012

WMB-Inline; für Smart Printer; 1500 Stück auf Rolle; dehnbar 5 - 5,2 mm; unbedruckt; aufrastbar; orange

Art-Nr.: 2009-115/000-024

WMB-Inline; für Smart Printer; 1500 Stück auf Rolle; dehnbar 5 - 5,2 mm; unbedruckt; aufrastbar; violett

Art-Nr.: 2009-115

WMB-Inline; für Smart Printer; 1500 Stück auf Rolle; dehnbar 5 - 5,2 mm; unbedruckt; aufrastbar; weiß

1.2.2.2 Gruppenschildträger



Art-Nr.: 209-143

Gruppenschildträger; grau

Art-Nr.: 209-144

Gruppenschildträger; grau

Art-Nr.: 249-105

Gruppenschildträger; grau

1.2.3 Brücken

1.2.3.1 Brücken



Art-Nr.: 282-422

Brücken; isoliert; gelbgrün

Art-Nr.: 282-402

Brücken; isoliert; grau

Art-Nr.: 282-409

Brücken; isoliert; grau

Art-Nr.: 282-424

Brücken; isoliert; orange



Art-Nr.: 709-110

Drahtkettenbrücken; 2,5 mm²; isoliert; schwarz

Art-Nr.: 709-111

Drahtkettenbrücken; 2,5 mm²; isoliert; schwarz

Art-Nr.: 709-112

Drahtkettenbrücken; 2,5 mm²; isoliert; schwarz

1.2.4 Montage

1.2.4.1 Abdeckprofil



Art-Nr.: 709-154

Abdeckprofil; Typ 2; passend zu Abdeckprofilträger Typ 2; 1 m lang; transparent

1.2.4.3 Montagematerial



Art-Nr.: 209-106

Haltebock; zur isolierten Montage von Tragschienen DIN 35; grau

Art-Nr.: 249-116

Schraubenlose Endklammer; 6 mm breit; für Tragschiene 35 x 15 und 35 x 7,5; grau

1.2.5 Tragschiene

1.2.5.1 Montagematerial



Art-Nr.: 210-196

Aluminiumtragschiene; 35 x 8,2 mm; 1,6 mm dick; 2 m lang; ungelocht; ähnlich EN 60715; silberfarben



Art-Nr.: 210-198

Kupfertragschiene; 35 x 15 mm; 2,3 mm dick; 2 m lang; ungelocht; entsprechend EN 60715; kupferfarben



Art-Nr.: 210-197

Stahltragschiene; 35 x 15 mm; 1,5 mm dick; 2 m lang; gelocht; ähnlich EN 60715; silberfarben



Art-Nr.: 210-508

Stahltragschiene; 35 x 15 mm; 1,5 mm dick; 2 m lang; gelocht; bandverzinkt; ähnlich EN 60715; silberfarben



Art-Nr.: 210-114

Stahltragschiene; 35 x 15 mm; 1,5 mm dick; 2 m lang; ungelocht; ähnlich EN 60715; silberfarben



Art-Nr.: 210-506

Stahltragschiene; 35 x 15 mm; 1,5 mm dick; 2 m lang; ungelocht; bandverzinkt; ähnlich EN 60715; silberfarben



Art-Nr.: 210-118

Stahltragschiene; 35 x 15 mm; 2,3 mm dick; 2 m lang; ungelocht; entsprechend EN 60715; silberfarben



Art-Nr.: 210-504

Stahltragschiene; 35 x 7,5 mm; 1 mm dick; 2 m lang; gelocht; bandverzinkt; entsprechend EN 60715; silberfarben



Art-Nr.: 210-115

Stahltragschiene; 35 x 7,5 mm; 1 mm dick; 2 m lang; gelocht; entsprechend EN 60715; Lochbreite 18 mm; Lochabstand 25 mm; silberfarben



Art-Nr.: 210-112

Stahltragschiene; 35 x 7,5 mm; 1 mm dick; 2 m lang; gelocht; entsprechend EN 60715; Lochbreite 25 mm; Lochabstand 36 mm; silberfarben



Art-Nr.: 210-505

Stahltragschiene; 35 x 7,5 mm; 1 mm dick; 2 m lang; ungelocht; bandverzinkt; entsprechend EN 60715; silberfarben



Art-Nr.: 210-113

Stahltragschiene; 35 x 7,5 mm; 1 mm dick; 2 m lang; ungelocht; entsprechend EN 60715; silberfarben

1.2.6 Warnabdeckung

1.2.6.1 Abdeckung



Art-Nr.: 282-415

Warnabdeckung; für 5 Klemmen; mit schwarzem Blitzpfeil; gelb

1.2.7 Werkzeug

1.2.7.1 Betätigungswerkzeug

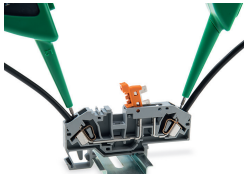


Art-Nr.: 210-721

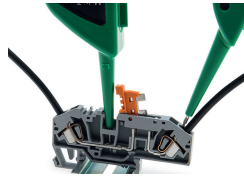
Betätigungswerkzeug; Klinge 5,5 x 0,8 mm; mit teilisoliertem Schaft; mehrfarbig

Handhabungshinweise

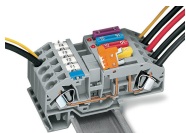
Prüfen



Prüfen, hier in der Leitereinführungsöffnung

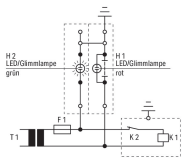


Prüfen, hier im Brückerschlitze

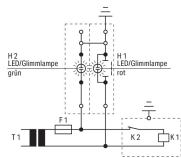


Einspeisung erfolgt über Trenner. Allpoliges Abschalten der gebrückten Sicherungsklemmen

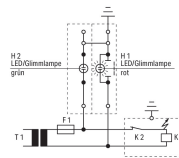
Prüfen



Betrieb
Geschlossener Trennschieber, Hilfsstromkreis ist geerdet, grüne LED/Glimmlampe leuchtet.



Prüfung - kein Erdschluss
Geöffneter Trennschieber, Hilfsstromkreis ist nicht geerdet.



Prüfung - Erdschluss
Geöffneter Trennschieber, Hilfsstromkreis ist nicht geerdet, rote LED/Glimmlampe leuchtet.



Erleiter-Trennklemme – Draufsicht