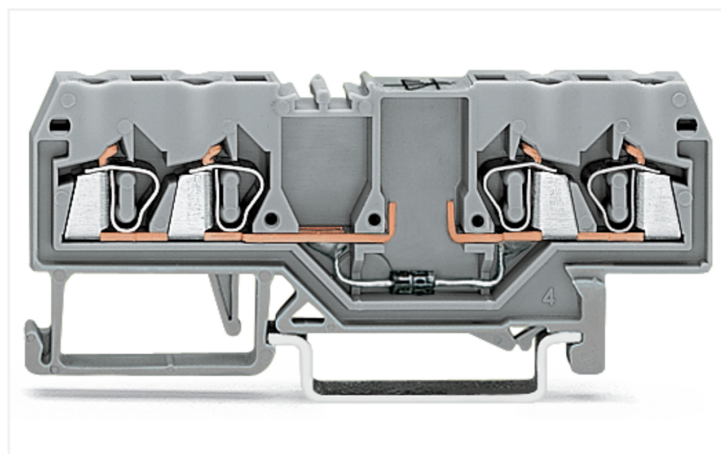
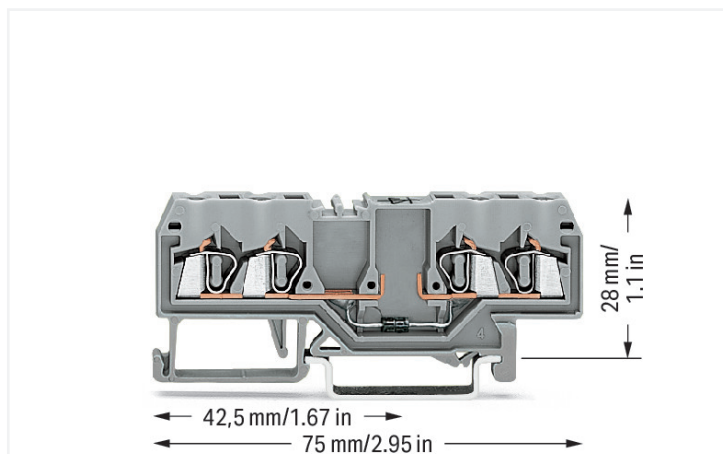


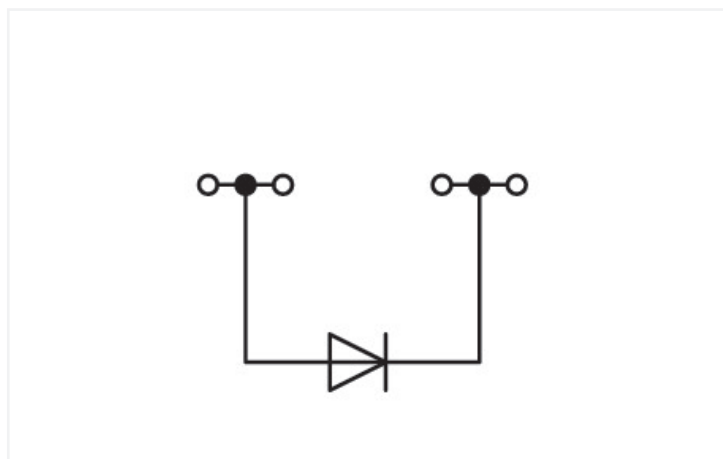
Datenblatt | Artikelnummer: 280-815/281-410

Bauelementklemme; 4 Leiter; mit Diode 1N4007; Anode links; für Tragschiene 35 x 15 und 35 x 7,5; 2,5 mm²; CAGE CLAMP®; grau

<https://www.wago.com/280-815/281-410>



Farbe: ■ grau



Bauelementklemme mit Diode Serie 280, grau

Bei dieser Bauelementklemme mit Diode mit der Artikelnummer 280-815/281-410 steht ein einfacher und zuverlässiger Anschluss im Vordergrund. Bei dieser Bauelementklemme mit Diode ist für den Leiteranschluss eine Abisolierlänge im Bereich von 8 bis 9 mm erforderlich. Dieses Produkt ist mit der CAGE CLAMP®-Technologie ausgestattet. Der zuverlässige und wartungsfreie CAGE CLAMP® Universalanschluss bietet die Möglichkeit, alle Arten von Leitern mit einer Käfigzugfeder anzuschließen, ohne, dass eine Vorbehandlung der Leiter erforderlich ist. Das Aufcrimpen von Aderendhülsen kann somit entfallen. In Abhängigkeit von der Leiterart ist die Bauelementklemme mit Diode geeignet für Leiterquerschnitte von 0,08 mm² bis 2,5 mm².

Elektrische Daten

Bemessungsdaten gemäß	IEC/EN 60947-7-1		
Überspannungskategorie	III	III	II
Verschmutzungsgrad	3	2	2
Bemessungsspannung	-	-	-
Bemessungsstoßspannung	-	-	-
Bemessungsstrom	-	-	-

Allgemein	
Nominalspannung	250 V
Sperrspannung	1000 V

Anschlussdaten

Klemmstellen	4
Gesamte Anzahl der Potentiale	1
Anzahl der Ebenen	1

Anschluss 1

Anschlussstechnik	CAGE CLAMP®
Betätigungsart	Betätigungswerkzeug
Anschließbare Leiterwerkstoffe	Kupfer Aluminium

Anschließbare Leiterwerkstoffe Hinweis **Anschluss von Aluminiumleitern**
WAGO Federklemmverbindungen sind auch für eindrähtige Aluminiumleiter bis 4 mm² geeignet, wenn für den Anschluss die Alu-Plus-Kontaktpaste [249-130](#) verwendet wird.

Vorteile der Alu-Plus-Kontaktpaste:

- Zerstört die Oxidschicht automatisch beim Klemmvorgang
- Verhindert Neuoxidation an der Kontaktstelle
- Vermeidet elektrolytische Korrosion zwischen Aluminium- und Kupferleitern (in einer Klemme)
- Bietet Langzeit-Korrosionsschutz

Bei Federklemmverbindungen mit CAGE CLAMP®-Anschlussstechnik **ist der Aluminiumleiter mit einer Klinge zu reinigen** und unmittelbar danach an die mit der Alu-Plus-Kontaktpaste gefüllten Klemmstelle anzuschließen.

Selbstverständlich kann Alu-Plus vor dem Ankleben auch **zusätzlich** ganzflächig auf den Aluminiumleiter aufgetragen werden.

Außerdem ist zu beachten, dass die Nennströme an die geringere Leitfähigkeit der Aluminiumleiter angepasst werden:

2,5 mm² = 16 A
4 mm² = 22 A

Eindrähtiger Leiter	0,08 ... 2,5 mm ² / 28 ... 14 AWG
Feindrähtiger Leiter	0,08 ... 2,5 mm ² / 28 ... 14 AWG
Abisolierlänge	8 ... 9 mm / 0.31 ... 0.35 inch
Verdrahtungsrichtung	Frontverdrahtung

Geometrische Daten

Breite	5 mm / 0.197 inch
Höhe	75 mm / 2.953 inch
Tiefe ab Oberkante Tragschiene	28 mm / 1.102 inch

Mechanische Daten

Bauform	horizontale Bauform
Montageart	Tragschiene 35
Beschriftungsebene	Mittenbeschriftung

Werkstoffdaten

Hinweis Werkstoffdaten	Informationen zu Materialangaben finden sie hier
Farbe	grau
Isolierstoffgruppe	I
Isolierwerkstoff Hauptgehäuse	Polyamid (PA66)
Brennbarkeitsklasse gemäß UL 94	V0
Brandlast	0,16 MJ
Gewicht	9,3 g

Umgebungsbedingungen

Verarbeitungstemperatur	-35 ... +85 °C
Dauergebrauchstemperatur	-60 ... +105 °C

Kaufmännische Daten

Produktgruppe	1 (Reihenklemmen)
VPE (UVPE)	100 St.
Verpackungsart	Karton
Ursprungsland	CN
GTIN	4050821275473
Zolltarifnummer	85369010000

Produktklassifikation

UNSPSC	39121410
eCl@ss 10.0	27-14-11-27
eCl@ss 9.0	27-14-11-27
ETIM 9.0	EC000903
ETIM 8.0	EC000903
ECCN	NO US CLASSIFICATION

Environmental Product Compliance

CAS-No.	7439-92-1 79-94-7
REACH Candidate List Substance	2,2',6,6'-tetrabromo-4,4'-isopropylidenediphenol Lead
RoHS Compliance Status	Compliant,With Exemption
RoHS Exemption	7(a)
SCIP notification number (Austria)	5e655896-65ff-4ac9-bbca-9cda6dcc9488
SCIP notification number (Belgium)	0e35d7f7-797f-46c5-ac76-59521804af77
SCIP notification number (Bulgaria)	ee81166f-608c-42fa-ab29-b853ddf90568
SCIP notification number (Czech Republic)	44309132-87cb-484d-94f3-9b0a79d66e60
SCIP notification number (Denmark)	59272011-393c-44bc-9866-eea32ebd5b28
SCIP notification number (Finland)	85518523-99b9-4c1f-850b-83d7a60ab022
SCIP notification number (France)	04a0ddf1-e2da-4525-8300-ba404d3b0994
SCIP notification number (Germany)	d8ca5835-b924-47f3-82bf-ab8f760d2299
SCIP notification number (Hungary)	c8917ccb-69f9-47a4-8b0d-7bc95d9cd52d
SCIP notification number (Italy)	8de64ab6-1879-41be-933e-3d220c772f09
SCIP notification number (Netherlands)	04588965-fe9c-47de-8dd4-e75ece8a2cfe
SCIP notification number (Poland)	12623302-99e9-4f32-8ffb-228de5b58bc2
SCIP notification number (Romania)	6c341a63-9636-4174-a02b-88f67fc81ce6
SCIP notification number (Sweden)	aa008298-69a4-4164-a6a9-90be910ce280

Downloads

Environmental Product Compliance

Compliance Search

Environmental Product Compliance
280-815/281-410



Dokumentation

Ausschreibungstext

280-815/281-410	19.02.2019	xml 3.23 KB	
280-815/281-410	10.04.2017	doc 24.50 KB	

CAD/CAE-Daten

CAD Daten

2D/3D Modelle
280-815/281-410



CAE Daten

EPLAN Data Portal
280-815/281-410



WSCAD Universe
280-815/281-410



ZUKEN Portal
280-815/281-410



1 Passende Produkte

1.1 Notwendiges Zubehör

1.1.1 Abschlussplatte

1.1.1.1 Abschlussplatte



Art-Nr.: 280-314

Abschluss- und Zwischenplatte; 2,5 mm dick; grau



Art-Nr.: 280-315

Abschluss- und Zwischenplatte; 2,5 mm dick; orange



Art-Nr.: 280-334

Trennwand; 2 mm dick; überstehend; grau



Art-Nr.: 280-335

Trennwand; 2 mm dick; überstehend; orange

1.2 Optionales Zubehör

1.2.1 Aderendhülse

1.2.1.1 Aderendhülse



Art-Nr.: 216-301

Aderendhülse; Hülse für 0,25 mm² / AWG 24; mit Kunststoffkragen; galvanisch verzinkt; gelb



Art-Nr.: 216-302

Aderendhülse; Hülse für 0,34 mm² / AWG 22; mit Kunststoffkragen; galvanisch verzinkt; helltürkis



Art-Nr.: 216-201

Aderendhülse; Hülse für 0,5 mm² / AWG 20; mit Kunststoffkragen; galvanisch verzinkt; Elektrolytkupfer; gemäß DIN 46228, Teil 4/09.90; weiß



Art-Nr.: 216-101

Aderendhülse; Hülse für 0,5 mm² / AWG 22; ohne Kunststoffkragen; galvanisch verzinkt; silberfarben

1.2.1.1 Aderendhülse



Art-Nr.: 216-202
Aderendhülse; Hülse für 0,75 mm² / AWG 18; mit Kunststoffkragen; galvanisch verzinkt; grau

Art-Nr.: 216-102
Aderendhülse; Hülse für 0,75 mm² / AWG 20; ohne Kunststoffkragen; galvanisch verzinkt; silberfarben

Art-Nr.: 216-203
Aderendhülse; Hülse für 1 mm² / AWG 18; mit Kunststoffkragen; galvanisch verzinkt; rot

Art-Nr.: 216-103
Aderendhülse; Hülse für 1 mm² / AWG 18; ohne Kunststoffkragen; galvanisch verzinkt



Art-Nr.: 216-204
Aderendhülse; Hülse für 1,5 mm² / AWG 16; mit Kunststoffkragen; galvanisch verzinkt; schwarz

Art-Nr.: 216-104
Aderendhülse; Hülse für 1,5 mm² / AWG 16; ohne Kunststoffkragen; galvanisch verzinkt; silberfarben

1.2.2 Beschriftung

1.2.2.1 Beschriftungsschild



Art-Nr.: 793-5501
WMB-Beschriftungskarte; als Karte; für Klemmenbreite 5 - 17,5 mm; dehnbar 5 - 5,2 mm; unbedruckt; aufrastbar; weiß

Art-Nr.: 793-501
WMB-Beschriftungskarte; als Karte; nicht dehnbar; unbedruckt; aufrastbar; weiß

Art-Nr.: 2009-115
WMB-Inline; für Smart Printer; 1500 Stück auf Rolle; dehnbar 5 - 5,2 mm; unbedruckt; aufrastbar; weiß

1.2.2.2 Gruppenschildträger



Art-Nr.: 249-105
Gruppenschildträger; grau

1.2.3 Brücken

1.2.3.1 Brücken



Art-Nr.: 280-490
Brücken; 10-fach; isoliert; grau

Art-Nr.: 280-482
Brücken; 2-fach; isoliert; grau

Art-Nr.: 280-492
Brücken; 2-fach; isoliert; grau

Art-Nr.: 280-483
Brücken; 3-fach; isoliert; grau



Art-Nr.: 280-484
Brücken; 4-fach; isoliert; grau

Art-Nr.: 280-485
Brücken; 5-fach; isoliert; grau

Art-Nr.: 709-110
Drahtkettenbrücken; 2,5 mm²; isoliert; schwarz

Art-Nr.: 709-111
Drahtkettenbrücken; 2,5 mm²; isoliert; schwarz



Art-Nr.: 709-112
Drahtkettenbrücken; 2,5 mm²; isoliert; schwarz

Art-Nr.: 210-123
Drahtkettenbrücken; isoliert; blau

Art-Nr.: 210-103
Drahtkettenbrücken; isoliert; schwarz

1.2.4 Isolierungsstopp

1.2.4.1 Isolierstopp



Art-Nr.: 280-470

Isolierungsstopp; 0,08 - 0,2 mm² "e" (0,14 mm² "f"); 5 Stück / Strang; weiß



Art-Nr.: 280-471

Isolierungsstopp; 0,25 - 0,5 mm²; 5 Stück / Strang; lichtgrau



Art-Nr.: 280-472

Isolierungsstopp; 0,75 - 1 mm²; 5 Stück / Strang; schwarz

1.2.5 Montage

1.2.5.1 Abdeckprofil



Art-Nr.: 709-153

Abdeckprofil; Typ 1; passend zu Abdeckprofilträger Typ 1; 1 m lang; transparent

1.2.5.2 Abdeckprofilträger



Art-Nr.: 709-167

Abdeckprofilträger; Typ 1; inkl. Fixier- und Verriegelungsschrauben und Rändelmutter; passend zu Reihenklammen Serien 279 bis 282, 880; passend zu Mini-Reihenklammen Serie 264; passend zu Initiatoren- und Aktorenklammen Serie 270; grau

1.2.5.3 Montagematerial



Art-Nr.: 209-106

Haltebock; zur isolierten Montage von Tragschienen DIN 35; grau



Art-Nr.: 249-116

Schraubenlose Endklammer; 6 mm breit; für Tragschiene 35 x 15 und 35 x 7,5; grau

1.2.6 Prüfen und Messen

1.2.6.1 Prüfzubehör



Art-Nr.: 249-142

L-Arretierungsprüfmodul; anreihbar; mit starrem Kontaktstift; Außenmodul; 1,50 mm²; grau



Art-Nr.: 249-143

L-Blindmodul; anreihbar; zum Überspringen von z. B. verdrahteten Klammern; grau



Art-Nr.: 249-141

L-Prüfsteckermodul; anreihbar; mit federndem Kontaktstift; Mittelmodul; 1,50 mm²; grau

1.2.7 Tragschiene

1.2.7.1 Montagematerial



Art-Nr.: 210-196

Aluminiumtragschiene; 35 x 8,2 mm; 1,6 mm dick; 2 m lang; ungelocht; ähnlich EN 60715; silberfarben



Art-Nr.: 210-198

Kupfertragschiene; 35 x 15 mm; 2,3 mm dick; 2 m lang; ungelocht; entsprechend EN 60715; kupferfarben



Art-Nr.: 210-197

Stahltragschiene; 35 x 15 mm; 1,5 mm dick; 2 m lang; gelocht; ähnlich EN 60715; silberfarben



Art-Nr.: 210-508

Stahltragschiene; 35 x 15 mm; 1,5 mm dick; 2 m lang; gelocht; bandverzinkt; ähnlich EN 60715; silberfarben



Art-Nr.: 210-114

Stahltragschiene; 35 x 15 mm; 1,5 mm dick; 2 m lang; ungelocht; ähnlich EN 60715; silberfarben



Art-Nr.: 210-506

Stahltragschiene; 35 x 15 mm; 1,5 mm dick; 2 m lang; ungelocht; bandverzinkt; ähnlich EN 60715; silberfarben



Art-Nr.: 210-118

Stahltragschiene; 35 x 15 mm; 2,3 mm dick; 2 m lang; ungelocht; entsprechend EN 60715; silberfarben



Art-Nr.: 210-504

Stahltragschiene; 35 x 7,5 mm; 1 mm dick; 2 m lang; gelocht; bandverzinkt; entsprechend EN 60715; silberfarben



Art-Nr.: 210-115

Stahltragschiene; 35 x 7,5 mm; 1 mm dick; 2 m lang; gelocht; entsprechend EN 60715; Lochbreite 18 mm; Lochabstand 25 mm; silberfarben



Art-Nr.: 210-112

Stahltragschiene; 35 x 7,5 mm; 1 mm dick; 2 m lang; gelocht; entsprechend EN 60715; Lochbreite 25 mm; Lochabstand 36 mm; silberfarben



Art-Nr.: 210-505

Stahltragschiene; 35 x 7,5 mm; 1 mm dick; 2 m lang; ungelocht; bandverzinkt; entsprechend EN 60715; silberfarben



Art-Nr.: 210-113

Stahltragschiene; 35 x 7,5 mm; 1 mm dick; 2 m lang; ungelocht; entsprechend EN 60715; silberfarben

1.2.8 Warnabdeckung

1.2.8.1 Abdeckung



Art-Nr.: 280-415

Warnabdeckung; für 5 Klemmen; mit schwarzem Blitzpfeil; gelb

1.2.9 Werkzeug

1.2.9.1 Betätigungswerkzeug



Art-Nr.: 210-658

Betätigungswerkzeug; Klinge 3,5 x 0,5 mm; mit teilsoliertem Schaft; abgewinkelt; kurz; mehrfarbig



Art-Nr.: 210-657

Betätigungswerkzeug; Klinge 3,5 x 0,5 mm; mit teilsoliertem Schaft; kurz; mehrfarbig

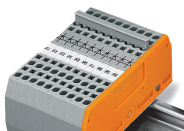


Art-Nr.: 210-720

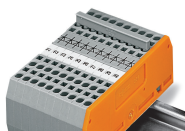
Betätigungswerkzeug; Klinge 3,5 x 0,5 mm; mit teilsoliertem Schaft; mehrfarbig

Handhabungshinweise

Brücken



Brücken mit Brückungskämmen
Brückungskämme bis zum Anschlag hinterdrücken.



Diese Diodenklemmen sind speziell für den individuellen Aufbau von Diodenschaltungen, wie z. B. Lampenprüf- und Sammelstörmeldeschaltungen, konzipiert.



Mit den folgenden Klemmen lassen sich gepolte Diodengatter mit gemeinsamer Kathode realisieren:
280-815/281-410 oder 280-815/281-411