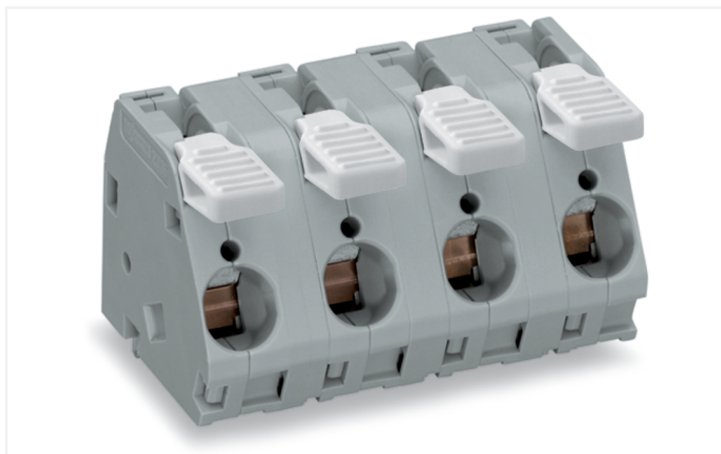


Datenblatt | Artikelnummer: 2716-202

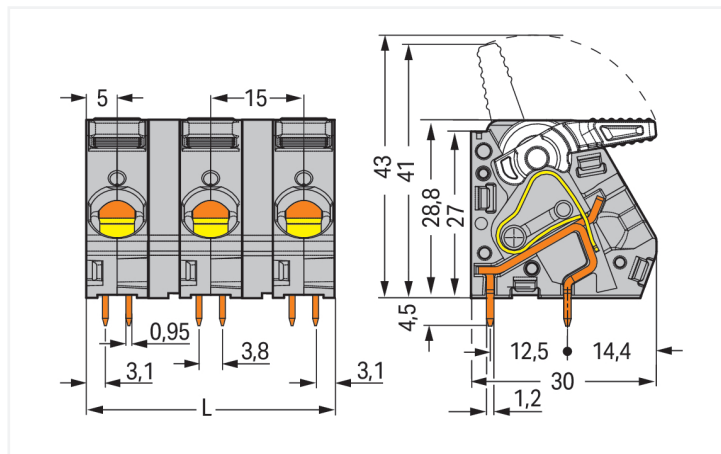
Leiterplattenklemme; Hebel; 16 mm²; Rastermaß 15 mm; 2-polig; CAGE CLAMP®; grau

<https://www.wago.com/2716-202>



Farbe: ■ grau

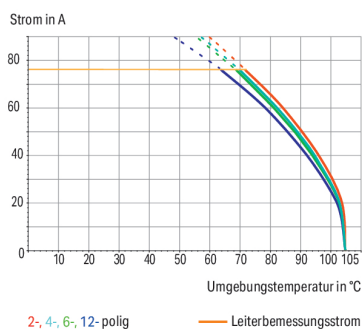
Abbildung ähnlich



Abmessungen in mm

L = (Polzahl x Rastermaß) - 5 mm

Strombelastbarkeitskurve
Rastermaß 10 mm / Leiterquerschnitt 16 mm² „f“
In Anlehnung an: EN 60512-5-2 / Reduktionsfaktor 1



Leiterplattenklemme Serie 2716, grau

Bei dieser Leiterplattenklemme (Artikelnummer 2716-202) steht ein einfacher und zuverlässiger Anschluss im Vordergrund. Unsere Leiterplattenklemmen geben Ihnen die größtmögliche Flexibilität bei verschiedenen Montagearten. Bei dieser Leiterplattenklemme ist für den Leiteranschluss eine Abisolierlänge im Bereich von 12 bis 13 mm erforderlich. Dieses Produkt verwendet die CAGE CLAMP®-Technologie. Der zuverlässige und wartungsfreie CAGE CLAMP® Universalanschluss bietet die Möglichkeit, alle Arten von Leitern mit einer Käfigzugfeder anzuschließen, ohne, dass eine Vorbehandlung der Leiter erforderlich ist. Das Aufcrimpen von Aderendhülsen kann somit entfallen. Die Abmessungen betragen in Breite x Höhe x Tiefe (25 x 33,3 x 30) mm. Diese Leiterplattenklemme ist in Abhängigkeit von der Leiterart für Leiterquerschnitte von 1,5 mm² bis 16 mm² geeignet. Für die Kontaktfläche wurde Zinn eingesetzt. Diese Leiterplattenklemme wird durch einen Hebel betätigt. Die Leiterplattenklemme wird mittels THT auf die Platine gelötet. Der Leiter wird in einem 30 °-Winkel zur Oberfläche eingeführt.

Hinweise

Varianten:

Andere Polzahlen
Andere Farben
Farbig gemischte Klemmenleisten
Direkte Bedruckung
Weitere Varianten können über den WAGO Vertrieb angefragt oder ggfs. unter <https://configurator.wago.com> konfiguriert werden.

Elektrische Daten

Bemessungsdaten gemäß	IEC/EN 60664-1			Approbationsdaten gemäß	UL 1059		
Überspannungskategorie	III	III	II	Use Group	B	C	D
Verschmutzungsgrad	3	2	2	Bemessungsspannung	600 V	600 V	-
Bemessungsspannung	800 V	1000 V	1000 V	Bemessungsstrom	65 A	65 A	-
Bemessungsstoßspannung	8 kV	8 kV	8 kV				
Bemessungsstrom	76 A	76 A	76 A				

Anschlussdaten

Klemmstellen	2	Anschluss 1	
Gesamte Anzahl der Potentiale	2	Anschlussstechnik	CAGE CLAMP®
Anzahl Anschlussstypen	1	Betätigungsart	Hebel
Anzahl der Ebenen	1	Eindrähtiger Leiter	1,5 ... 16 mm ² / 16 ... 6 AWG
		Feindrähtiger Leiter	1,5 ... 16 mm ² / 16 ... 6 AWG
		Feindrähtiger Leiter; mit Aderendhülse mit Kunststoffkragen	1,5 ... 10 mm ²
		Feindrähtiger Leiter; mit Aderendhülse ohne Kunststoffkragen	1,5 ... 10 mm ²
		Abisolierlänge	12 ... 13 mm / 0.47 ... 0.51 inch
		Leiteranschlussrichtung zur Leiterplatte	30 °
		Polzahl	2

Geometrische Daten

Rastermaß	15 mm / 0.591 inch
Breite	25 mm / 0.984 inch
Höhe	33,3 mm / 1.311 inch
Höhe ab Oberfläche	28,8 mm / 1.134 inch
Tiefe	30 mm / 1.181 inch
Lötstiftlänge	4,5 mm
Lötstiftabmessungen	0,95 x 1,2 mm
Bohrlochdurchmesser mit Toleranz	1,6 ^(+0,1) mm

Leiterplattenkontaktierung

Leiterplattenkontaktierung	THT
Lötstifanordnung	über die gesamte Klemmenleiste in Reihe
Anzahl der Lötstifte pro Potential	4

Werkstoffdaten

Hinweis Werkstoffdaten	Informationen zu Materialangaben finden sie hier
Farbe	grau
Isolierstoffgruppe	I
Isolierwerkstoff Hauptgehäuse	Polyamid (PA66)
Brennbarkeitsklasse gemäß UL 94	V0
Klemmfederwerkstoff	Chrom-Nickel-Federstahl (CrNi)
Kontaktwerkstoff	Elektrolytkupfer (E _{Cu})
Kontaktoberfläche	Zinn
Brandlast	0,388 MJ
Gewicht	20 g

Umgebungsbedingungen	
Grenztemperaturbereich	-60 ... +105 °C

Kaufmännische Daten	
Produktgruppe	4 (GDS- und Durchführungsklemmen)
VPE (UVPE)	50 St.
Verpackungsart	Karton
Ursprungsland	PL
GTIN	4045454739416
Zolltarifnummer	85369010000

Produktklassifikation	
UNSPSC	39121409
eCl@ss 10.0	27-44-04-01
eCl@ss 9.0	27-44-04-01
ETIM 9.0	EC002643
ETIM 8.0	EC002643
ECCN	NO US CLASSIFICATION

Environmental Product Compliance	
RoHS Compliance Status	Compliant, No Exemption

Zulassungen / Zertifikate

Allgemeine Zulassungen



Zulassung	Norm	Zertifikatsname
CCA DEKRA Certification B.V.	EN 60947	NTR NL-7131
CSA DEKRA Certification B.V.	C22.2,C22.2 No. 158	1132097
cURus Underwriters Laboratories Inc.	UL 1059	E45172
KEMA/KEUR DEKRA Certification B.V.	EN 60947	71-117512

Downloads

Environmental Product Compliance	
Compliance Search	
Environmental Product Compliance 2716-202	↓

Dokumentation

Weitere Informationen

Technischer Anhang	03.04.2019	pdf 3566.70 KB	↓
--------------------	------------	-------------------	-------------------

CAD/CAE-Daten

CAD Daten

2D/3D Modelle 2716-202	↓
---------------------------	-------------------

CAE Daten

ZUKEN Portal 2716-202	↓
--------------------------	-------------------

PCB Design

Symbol and Footprint via SamacSys 2716-202	↓
--	-------------------

Symbol and Footprint via Ultra Librarian 2716-202	↓
---	-------------------

1 Passende Produkte

1.1 Optionales Zubehör

1.1.1 Aderendhülse

1.1.1.1 Aderendhülse



Art-Nr.: 216-264
Aderendhülse; Hülse für 1,5 mm² / AWG 16; mit Kunststoffkragen; galvanisch verzinkt; Elektrolytkupfer; gasdicht aufgecrimpt; gemäß DIN 46228, Teil 4/09.90; schwarz



Art-Nr.: 216-284
Aderendhülse; Hülse für 1,5 mm² / AWG 16; mit Kunststoffkragen; galvanisch verzinkt; Elektrolytkupfer; gasdicht aufgecrimpt; gemäß DIN 46228, Teil 4/09.90; schwarz



Art-Nr.: 216-289
Aderendhülse; Hülse für 10 mm² / AWG 8; mit Kunststoffkragen; galvanisch verzinkt; Elektrolytkupfer; gasdicht aufgecrimpt; gemäß DIN 46228, Teil 4/09.90; rot



Art-Nr.: 216-209
Aderendhülse; Hülse für 10 mm² / AWG 8; mit Kunststoffkragen; galvanisch verzinkt; rot



Art-Nr.: 216-109
Aderendhülse; Hülse für 10 mm² / AWG 8; ohne Kunststoffkragen; galvanisch verzinkt



Art-Nr.: 216-266
Aderendhülse; Hülse für 2,5 mm² / AWG 14; mit Kunststoffkragen; galvanisch verzinkt; Elektrolytkupfer; gasdicht aufgecrimpt; gemäß DIN 46228, Teil 4/09.90; blau



Art-Nr.: 216-286
Aderendhülse; Hülse für 2,5 mm² / AWG 14; mit Kunststoffkragen; galvanisch verzinkt; Elektrolytkupfer; gasdicht aufgecrimpt; gemäß DIN 46228, Teil 4/09.90; blau



Art-Nr.: 216-267
Aderendhülse; Hülse für 4 mm² / AWG 12; mit Kunststoffkragen; galvanisch verzinkt; Elektrolytkupfer; gasdicht aufgecrimpt; gemäß DIN 46228, Teil 4/09.90; grau



Art-Nr.: 216-287
Aderendhülse; Hülse für 4 mm² / AWG 12; mit Kunststoffkragen; galvanisch verzinkt; Elektrolytkupfer; gasdicht aufgecrimpt; gemäß DIN 46228, Teil 4/09.90; grau



Art-Nr.: 216-208
Aderendhülse; Hülse für 6 mm² / AWG 10; mit Kunststoffkragen; galvanisch verzinkt; Elektrolytkupfer; gasdicht aufgecrimpt; gemäß DIN 46228, Teil 4/09.90; gelb



Art-Nr.: 216-288
Aderendhülse; Hülse für 6 mm² / AWG 10; mit Kunststoffkragen; galvanisch verzinkt; Elektrolytkupfer; gasdicht aufgecrimpt; gemäß DIN 46228, Teil 4/09.90; gelb



Art-Nr.: 216-108
Aderendhülse; Hülse für 6 mm² / AWG 10; ohne Kunststoffkragen; galvanisch verzinkt; silberfarben

1.1.2 Prüfen und Messen

1.1.2.1 Prüfzubehör

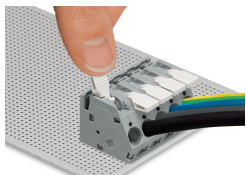


Art-Nr.: 210-136

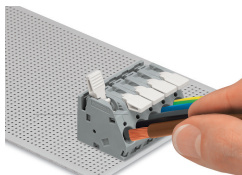
Prüfstecker; Ø 2 mm; mit 500mm-Leitung;
rot

Handhabungshinweise

Leiter anschließen

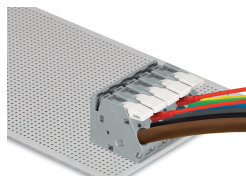


Klemmstelle öffnen – Betätigungshebel
bis zum Anschlag öffnen – Serien 2706
und 2716.



Leiter anschließen/lösen – Serien 2706
und 2716.

Prüfen



Prüfen mit Prüfstecker – Serien 2706 und
2716