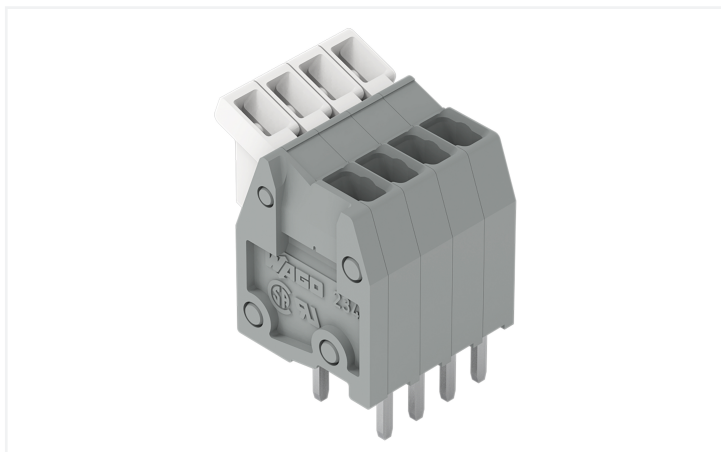


## Datenblatt | Artikelnummer: 234-212

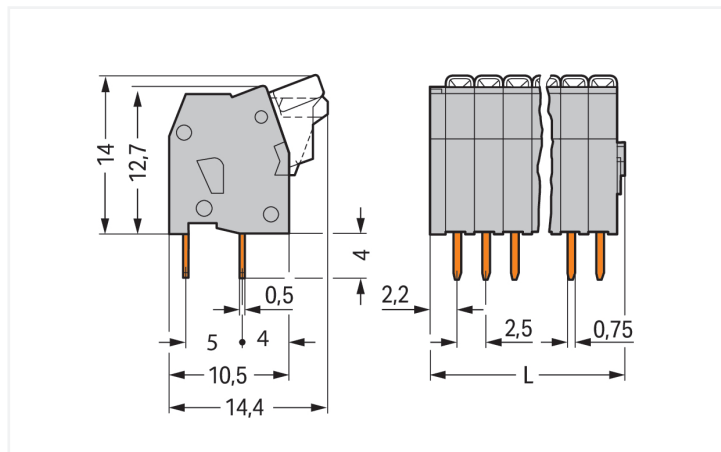
Leiterplattenklemme; Drücker; 0,5 mm<sup>2</sup>; Rastermaß 2,5 mm; 12-polig; CAGE CLAMP®; grau

<https://www.wago.com/234-212>



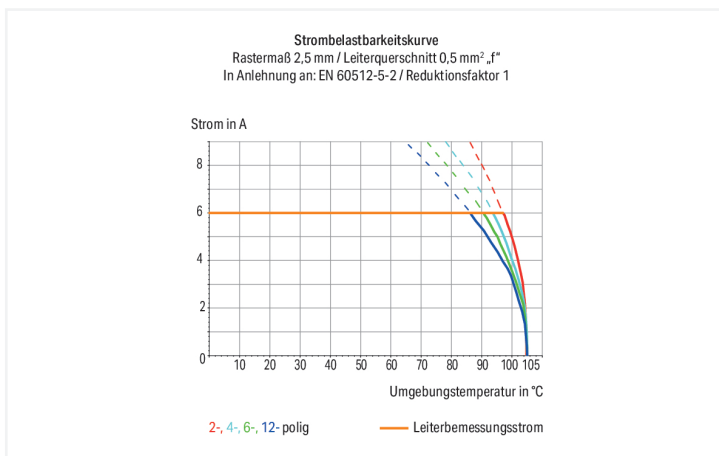
Farbe: ■ grau

Abbildung ähnlich



Abmessungen in mm

$L = (\text{Polzahl} \times \text{Rastermaß}) + 2,2 \text{ mm}$



### Leiterplattenklemme Serie 234 mit Drücker

Bei dieser Leiterplattenklemme (Artikelnummer 234-212) steht ein schneller und sicherer Anschluss im Fokus. Unsere Leiterplattenklemmen geben Ihnen die größtmögliche Flexibilität bei verschiedenen Montagearten. Diese Leiterplattenklemme benötigt für den Leiteranschluss eine Abisolierlänge zwischen 5 und 6 mm. Bei diesem Produkt wird die CAGE CLAMP®-Technologie genutzt. Mit dem CAGE CLAMP® Universalanschluss steht Ihnen eine zuverlässige und wartungsfreie Anschluss Technik zur Verfügung, um sämtliche Leiterarten mithilfe einer Käfigzugfeder anzuschließen. Es ist keine Vorbehandlung der Leiter notwendig, beispielsweise durch das Aufcrimpen von Aderendhülsen. Die Maße sind in Breite x Höhe x Tiefe (32,2 x 18 x 14,4) mm. In Abhängigkeit von der Leiterart ist die Leiterplattenklemme ausgelegt für Leiterquerschnitte von 0,08 mm<sup>2</sup> bis 0,5 mm<sup>2</sup>. Für die Oberfläche der Kontakte wurde Zinn verwendet. Diese Leiterplattenklemme wird durch einen Drücker betätigt. Die Verlotung der Leiterplattenklemme erfolgt mittels THT. Eingeführt wird der Leiter in einem 90°-Winkel zur Oberfläche.

### Hinweise

Varianten:

- Andere Polzahlen
- Andere Farben
- Farbig gemischte Klemmenleisten
- Direkte Bedruckung
- Weitere Varianten können über den WAGO Vertrieb angefragt oder ggfs. unter <https://configurator.wago.com> konfiguriert werden.

### Elektrische Daten

Bemessungsdaten gemäß	IEC/EN 60664-1		
Überspannungskategorie	III	III	II
Verschmutzungsgrad	3	2	2
Bemessungsspannung	63 V	160 V	320 V
Bemessungsstoßspannung	2,5 kV	2,5 kV	2,5 kV
Bemessungsstrom	6 A	6 A	6 A

Approbationsdaten gemäß	UL 1059		
Use Group	B	C	D
Bemessungsspannung	150 V	-	-
Bemessungsstrom	4 A	-	-

Approbationsdaten gemäß	CSA		
Use Group	B	C	D
Bemessungsspannung	150 V	-	-
Bemessungsstrom	4 A	-	-

### Anschlussdaten

Klemmstellen	12
Gesamte Anzahl der Potentiale	12
Anzahl Anschlusstypen	1
Anzahl der Ebenen	1

Anschluss 1	
Anschlusstechnik	CAGE CLAMP®
Betätigungsart	Drücker
Eindrähtiger Leiter	0,08 ... 0,5 mm <sup>2</sup> / 28 ... 20 AWG
Feindrähtiger Leiter	0,08 ... 0,5 mm <sup>2</sup> / 28 ... 20 AWG
Feindrähtiger Leiter; mit Aderendhülse mit Kunststoffkragen	0,25 mm <sup>2</sup>
Feindrähtiger Leiter; mit Aderendhülse ohne Kunststoffkragen	0,25 mm <sup>2</sup>
Abisolierlänge	5 ... 6 mm / 0.2 ... 0.24 inch
Leiteranschlussrichtung zur Leiterplatte	90 °
Polzahl	12

### Geometrische Daten

Rastermaß	2,5 mm / 0.098 inch
Breite	32,2 mm / 1.268 inch
Höhe	18 mm / 0.709 inch
Höhe ab Oberfläche	14 mm / 0.551 inch
Tiefe	14,4 mm / 0.567 inch
Lötstiftlänge	4 mm
Lötstiftabmessungen	0,5 x 0,75 mm
Bohrlochdurchmesser mit Toleranz	1,1 <sup>(+0,1)</sup> mm

### Leiterplattenkontaktierung

Leiterplattenkontaktierung	THT
Lötstifanordnung	über die gesamte Klemmenleiste in Reihe
Anzahl der Lötstifte pro Potential	2

**Werkstoffdaten**

Hinweis Werkstoffdaten	<a href="#">Informationen zu Materialangaben finden sie hier</a>
Farbe	grau
Isolierstoffgruppe	I
Isolierwerkstoff Hauptgehäuse	Polyamid (PA66)
Brennbarkeitsklasse gemäß UL 94	V0
Klemmfederwerkstoff	Chrom-Nickel-Federstahl (CrNi)
Kontaktwerkstoff	Elektrolytkupfer (E <sub>Cu</sub> )
Kontaktoberfläche	Zinn
Brandlast	0,1 MJ
Gewicht	6,1 g

**Umgebungsbedingungen**

Grenztemperaturbereich	-60 ... +105 °C
------------------------	-----------------

**Kaufmännische Daten**

Produktgruppe	4 (GDS- und Durchführungsklemmen)
VPE (UVPE)	140 (35) St.
Verpackungsart	Karton
Ursprungsland	CH
GTIN	4044918651585
Zolltarifnummer	85369010000

**Produktklassifikation**

UNSPSC	39121409
eCl@ss 10.0	27-44-04-01
eCl@ss 9.0	27-44-04-01
ETIM 9.0	EC002643
ETIM 8.0	EC002643
ECCN	NO US CLASSIFICATION

**Environmental Product Compliance**

RoHS Compliance Status	Compliant, No Exemption
------------------------	-------------------------

**Zulassungen / Zertifikate**

**Allgemeine Zulassungen**



Zulassung	Norm	Zertifikatsname
CCA DEKRA Certification B.V.	EN 60998	NTR NL 6946
CCA DEKRA Certification B.V.	EN 60998	2153951.01
CCA DEKRA Certification B.V.	EN 60947-7-4	NTR NL 7787
CSA DEKRA Certification B.V.	C22.2	1465035
KEMA/KEUR DEKRA Certification B.V.	EN 60947-7-4	71-111042
UL UL International Germany GmbH	UL 1059	E45172

**Konformitäts- und Herstellererklärungen**

Zulassung	Norm	Zertifikatsname
EU-Declaration of Conformity WAGO GmbH & Co. KG	-	-
UK-Declaration of Conformity WAGO GmbH & Co. KG	-	-

Zulassungen für Schifffahrt



Zulassung	Norm	Zertifikatsname
BV Bureau Veritas S.A.	IEC 60998	11915/E0 BV

Downloads

Environmental Product Compliance

Compliance Search

Environmental Product Compliance 234-212	↓
--	---

Dokumentation

Weitere Informationen

Technischer Anhang	03.04.2019	pdf 3566.70 KB	↓
--------------------	------------	-------------------	---

CAD/CAE-Daten

CAD Daten

2D/3D Modelle 234-212	↓
--------------------------	---

CAE Daten

EPLAN Data Portal 234-212	↓
ZUKEN Portal 234-212	↓

PCB Design

Symbol and Footprint via SamacSys 234-212	↓
Symbol and Footprint via Ultra Librarian 234-212	↓

1 Passende Produkte

1.1 Optionales Zubehör

1.1.1 Aderendhülse

1.1.1.1 Aderendhülse



**Art-Nr.: 216-301**  
Aderendhülse; Hülse für 0,25 mm<sup>2</sup> / AWG 24; mit Kunststoffkragen; galvanisch verzinkt; gelb



**Art-Nr.: 216-321**  
Aderendhülse; Hülse für 0,25 mm<sup>2</sup> / AWG 24; mit Kunststoffkragen; galvanisch verzinkt; gelb



**Art-Nr.: 216-151**  
Aderendhülse; Hülse für 0,25 mm<sup>2</sup> / AWG 24; ohne Kunststoffkragen; galvanisch verzinkt



**Art-Nr.: 216-131**  
Aderendhülse; Hülse für 0,25 mm<sup>2</sup> / AWG 24; ohne Kunststoffkragen; galvanisch verzinkt; silberfarben

## 1.1.2 Beschriftung

### 1.1.2.1 Beschriftungsstreifen



**Art-Nr.: 210-331/250-202**

Beschriftungsstreifen; als Bogen DIN A4; bedruckt; 1-16 (400x); Streifenhöhe 2,3 mm; Streifenlänge 182 mm; Aufdruck waagrecht; Selbstklebend; weiß



**Art-Nr.: 210-331/250-207**

Beschriftungsstreifen; als Bogen DIN A4; bedruckt; 1-48 (100x); Streifenhöhe 2,3 mm; Streifenlänge 182 mm; Aufdruck waagrecht; Selbstklebend; weiß



**Art-Nr.: 210-331/250-204**

Beschriftungsstreifen; als Bogen DIN A4; bedruckt; 17-32 (400x); Streifenhöhe 2,3 mm; Streifenlänge 182 mm; Aufdruck waagrecht; Selbstklebend; weiß



**Art-Nr.: 210-331/250-206**

Beschriftungsstreifen; als Bogen DIN A4; bedruckt; 33-48 (400x); Streifenhöhe 2,3 mm; Streifenlänge 182 mm; Aufdruck waagrecht; Selbstklebend; weiß

## 1.1.3 Werkzeug

### 1.1.3.1 Betätigungswerkzeug



**Art-Nr.: 210-719**

Betätigungswerkzeug; Klinge 2,5 x 0,4 mm; mit teilisolierem Schaft



**Art-Nr.: 210-648**

Betätigungswerkzeug; Klinge 2,5 x 0,4 mm; mit teilisolierem Schaft; abgewinkelt; kurz

## Handhabungshinweise

### Leiter anschließen



Leiter anschließen/lösen.

Nennquerschnitt 0,5 mm<sup>2</sup>,  
vereinzelter Anschluss 0,75 mm<sup>2</sup> möglich.

## Beschriften



Kennzeichnung werkseitig direkt bedruckt  
oder mit selbstklebenden Beschriftungs-  
streifen