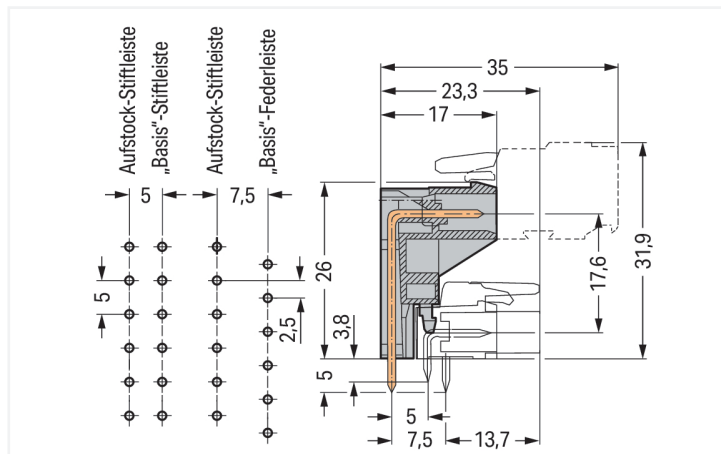


Farbe: ■ grau

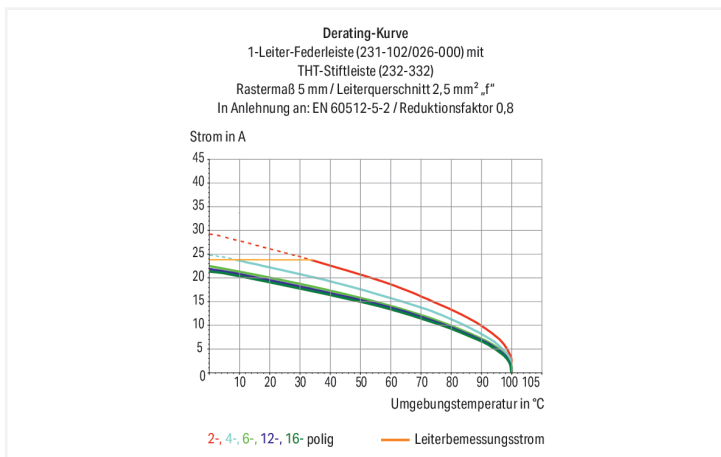


Abmessungen in mm

Länge = (Polzahl – 1) x Rastermaß + 8,2 mm

Die Lötstifte von „Basis“-Stiftleisten (untere Ebene) sind in einer Linie.

Die Lötstifte von „Basis“-Federleisten (untere Ebene) sind um ein halbes Rastermaß versetzt.



### Stiftleiste Serie 232 mit Rastermaß 5 mm

Die Stiftleiste hat die Artikelnummer 232-333 und schafft eine fehlerfreie Elektroinstallation. Setzen Sie beim Design-In Ihres Gerätes auf zuverlässige Sicherheit: Mit Leiterplatten-Steckverbindern erhalten Sie vielseitige Verwendungsmöglichkeiten. In Breite x Höhe x Tiefe sind die Abmessungen (18,2 x 31 x 17) mm. Die Kontaktoberfläche ist aus Zinn. Das MCS – "Multi Connection System" von WAGO ist ein vielfältiges Steckverbindersystem für Ihre durchgängige Systemverdrahtung. Es ermöglicht Ihnen eine vereinfachte Verdrahtung in der Kabelvorkonfektionierung und auf Geräten durch zwei Betätigungsrichtungen für die CAGE CLAMP®-Varianten. Die Verlötung des Leiterplatten-Steckverbinders erfolgt mittels THT.

### Hinweise

#### Sicherheitshinweis

Das MCS – MULTI CONNECTION SYSTEM – ist gemäß DIN EN 61984 ein Steckverbinder ohne Schaltleistung. Bei bestimmungsgemäßem Gebrauch dürfen diese Steckverbinder nicht spannungsführend oder unter Last gesteckt oder getrennt werden. Steckverbinder sollten in Energieflussrichtung im Leitungszug des Stromkreises derart angebracht sein, dass berührbare Steckerstifte (der Stiftleisten) in nicht gestecktem Zustand nicht unter Spannung stehen.

#### Varianten:

Andere Polzahlen  
Vergoldete bzw. partiell vergoldete Kontaktoberflächen  
Weitere Varianten können über den WAGO Vertrieb angefragt oder ggfs. unter <https://configurator.wago.com> konfiguriert werden.

## Elektrische Daten

| Bemessungsdaten gemäß  | IEC/EN 60664-1 |       |       |
|------------------------|----------------|-------|-------|
| Überspannungskategorie | III            | III   | II    |
| Verschmutzungsgrad     | 3              | 2     | 2     |
| Bemessungsspannung     | 320 V          | 320 V | 630 V |
| Bemessungsstoßspannung | 4 kV           | 4 kV  | 4 kV  |
| Bemessungsstrom        | 12 A           | 12 A  | 12 A  |

| Approbationsdaten gemäß | UL 1059 |   |       |
|-------------------------|---------|---|-------|
| Use Group               | B       | C | D     |
| Bemessungsspannung      | 300 V   | - | 300 V |
| Bemessungsstrom         | 10 A    | - | 10 A  |

| Approbationsdaten gemäß | UL 1977 |
|-------------------------|---------|
| Bemessungsspannung      | 600 V   |
| Bemessungsstrom         | 10 A    |

| Approbationsdaten gemäß | CSA   |   |       |
|-------------------------|-------|---|-------|
| Use Group               | B     | C | D     |
| Bemessungsspannung      | 300 V | - | 300 V |
| Bemessungsstrom         | 10 A  | - | 10 A  |

## Anschlussdaten

|                               |   |
|-------------------------------|---|
| Gesamte Anzahl der Potentiale | 3 |
| Anzahl Anschlusstypen         | 1 |
| Anzahl der Ebenen             | 1 |

| Anschluss 1 |   |
|-------------|---|
| Polzahl     | 3 |

## Geometrische Daten

|                                  |                          |
|----------------------------------|--------------------------|
| Rastermaß                        | 5 mm / 0.197 inch        |
| Breite                           | 18,2 mm / 0.717 inch     |
| Höhe                             | 31 mm / 1.22 inch        |
| Höhe ab Oberfläche               | 26 mm / 1.024 inch       |
| Tiefe                            | 17 mm / 0.669 inch       |
| Lötstiftlänge                    | 5 mm                     |
| Lötstiftabmessungen              | 1 x 1 mm                 |
| Bohrlochdurchmesser mit Toleranz | 1,4 <sup>(+0,1)</sup> mm |

## Mechanische Daten

|                    |      |
|--------------------|------|
| variable Kodierung | Nein |
| Verdrehschutz      | Ja   |

## Steckverbindung

|  |                     |
|--|---------------------|
| Kontaktausführung im Steckverbinderbereich | Stiftleiste/Stecker |
| Steckverbinder Anschlusstyp                | für Platine         |
| Fehlsteckschutz                            | Nein                |
| Steckrichtung zur Leiterplatte             | 0°                  |

## Leiterplattenkontaktierung

|                                    |                                       |
|------------------------------------|---------------------------------------|
| Leiterplattenkontaktierung         | THT                                   |
| Lötstifanordnung                   | über die gesamte Stiftleiste in Reihe |
| Anzahl der Lötstifte pro Potential | 1                                     |

**Werkstoffdaten**

|                                 |  |
|---------------------------------|--|
| Hinweis Werkstoffdaten          | <a href="#">Informationen zu Materialangaben finden sie hier</a> |
| Farbe                           | grau   |
| Isolierstoffgruppe              | I  |
| Isolierwerkstoff Hauptgehäuse   | Polyamid (PA66)  |
| Brennbarkeitsklasse gemäß UL 94 | V0   |
| Kontaktwerkstoff                | Elektrolytkupfer (E <sub>Cu</sub> )                              |
| Kontaktoberfläche               | Zinn   |
| Brandlast                       | 0,057 MJ   |
| Gewicht                         | 3,6 g  |

**Umgebungsbedingungen**

|                         |                 |
|-------------------------|-----------------|
| Grenztemperaturbereich  | -60 ... +100 °C |
| Verarbeitungstemperatur | -35 ... +60 °C  |

**Kaufmännische Daten**

|                 |                        |
|-----------------|------------------------|
| Produktgruppe   | 3 (MULTISTECKERSYSTEM) |
| VPE (UVPE)      | 100 St.                |
| Verpackungsart  | Karton                 |
| Ursprungsland   | DE                     |
| GTIN            | 4044918685436          |
| Zolltarifnummer | 85366930000            |

**Produktklassifikation**

|             |                      |
|-------------|----------------------|
| UNSPSC      | 39121409             |
| eCl@ss 10.0 | 27-44-04-02          |
| eCl@ss 9.0  | 27-44-04-02          |
| ETIM 9.0    | EC002637             |
| ETIM 8.0    | EC002637             |
| ECCN        | NO US CLASSIFICATION |

**Environmental Product Compliance**

|                        |                         |
|------------------------|-------------------------|
| RoHS Compliance Status | Compliant, No Exemption |
|------------------------|-------------------------|

**Zulassungen / Zertifikate**

**Allgemeine Zulassungen**



| Zulassung                             | Norm      | Zertifikatsname                 |
|---------------------------------------|-----------|---------------------------------|
| CB<br>DEKRA Certification B.V.        | IEC 61984 | NL-113351                       |
| CSA<br>DEKRA Certification B.V.       | C22.2     | 1466354                         |
| KEMA/KEUR<br>DEKRA Certification B.V. | EN 61984  | 71-130478 REV.1                 |
| UL<br>Underwriters Laboratories Inc.  | UL 1059   | UL-US-L45172-6187117-81111991-1 |
| UR<br>Underwriters Laboratories Inc.  | UL 1977   | E45171                          |

**Zulassungen für Schifffahrt**



| Zulassung                          | Norm      | Zertifikatsname |
|------------------------------------|-----------|-----------------|
| ABS<br>American Bureau of Shipping | -         | 24-0095975-PDA  |
| DNV<br>DNV GL SE                   | -         | TAE000016Z      |
| LR<br>Lloyds Register              | IEC 61984 | 96/20035 (E5)   |

## Downloads

### Environmental Product Compliance

#### Compliance Search

Environmental Product Compliance 232-333



## Dokumentation

### Weitere Informationen

Technischer Anhang

03.04.2019

pdf

3566.70 KB



## CAD/CAE-Daten

### CAD Daten

2D/3D Modelle  
232-333



### CAE Daten

EPLAN Data Portal  
232-333



ZUKEN Portal 232-333



## PCB Design

Symbol and Footprint  
via SamacSys 232-333



Symbol and Footprint  
via Ultra Librarian  
232-333



## 1 Passende Produkte

### 1.1 Systemgegenstück

#### 1.1.1 Federleiste/Buchse



**Art-Nr.: 231-103/026-000**

1-Leiter-Federleiste; CAGE CLAMP®; 2,5 mm²; Rastermaß 5 mm; 3-polig; grau

## 1.2 Optionales Zubehör

### 1.2.1 Kodierung

#### 1.2.1.1 Kodierung



**Art-Nr.: 231-129**

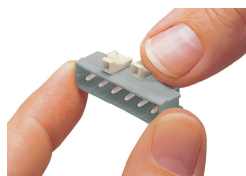
Kodierelement; aufrastbar; lichtgrau

**Art-Nr.: 231-160**

Kodierstift; zur Kodierung der Basisstiftleisten; einschiebbar; lichtgrau

## Handhabungshinweise

### Kodieren



Kodierung einer Stiftleiste – Kodierelement(e) aufrasten.