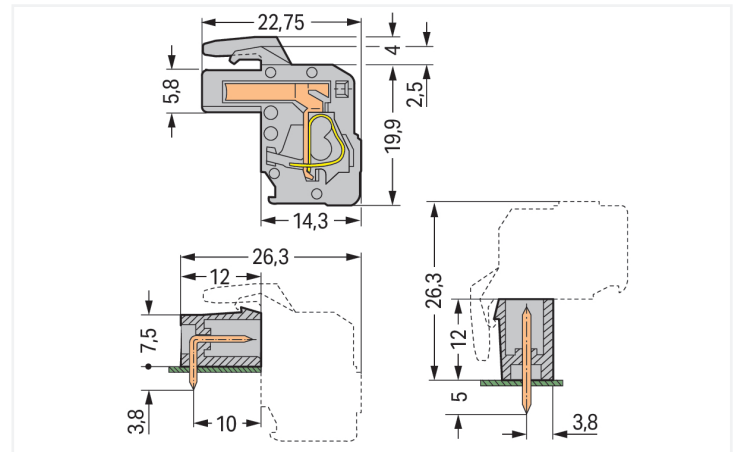


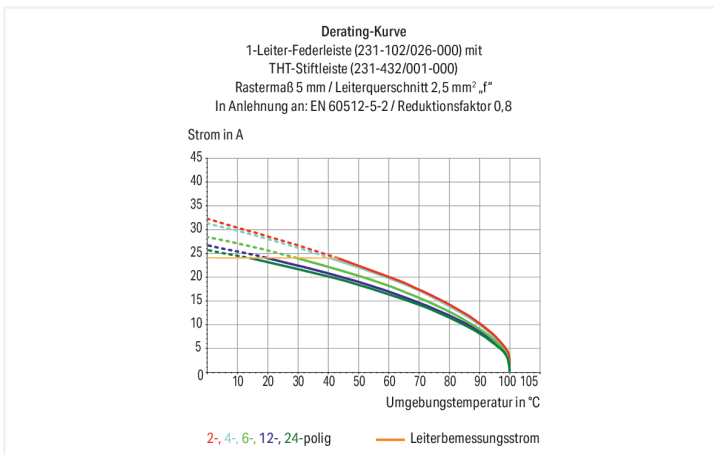


Farbe: ■ grau



Abmessungen in mm

$L = (\text{Polzahl} \times \text{Rastermaß}) + 1,5 \text{ mm} + 0,9 \text{ mm}$   
2- bis 3-polige Federleisten – nur 1 Rastnase



### Federleiste/Buchse Serie 232 mit Betätigungswerkzeug

Bei dieser Federleiste/Buchse (Artikelnummer 232-121/026-000) ist eine fehlerfreie Elektroinstallation das Hauptaugenmerk. Mit unseren Leiterplatten-Steckverbindern bekommen Sie ein ganzheitliches Steckverbindersystem, das vielseitig verwendet werden kann: als Leiterplatten-Steckverbinder, als Durchführungssteckverbinder, als fliegende Steckverbindung für verschiedene Montagearten oder als Steckverbinder auf Reihenklemmen. Diese Federleiste/Buchse benötigt für den Leiteranschluss eine Abisolierlänge zwischen 8 und 9 mm. Dieses Produkt ist mit der CAGE CLAMP®-Technologie ausgestattet. Mit dem CAGE CLAMP® Universalanschluss steht Ihnen eine zuverlässige und wartungsfreie Anschlusstechnik zur Verfügung, um sämtliche Leiterarten mithilfe einer Käfigzugfeder anzuschließen. Es ist keine Vorbehandlung der Leiter notwendig, beispielsweise durch das Aufcrimpen von Aderendhülsen. In Breite x Höhe x Tiefe sind die Maße (107,4 x 23,9 x 22,75) mm. Diese Federleiste/Buchse ist in Abhängigkeit von der Leiterart für Leiterquerschnitte von 0,08 mm² bis 2,5 mm² geeignet. Die Oberfläche der Kontakte besteht aus Zinn. Diese Federleiste/Buchse wird durch ein Betätigungswerkzeug betätigt. Das MCS – "Multi Connection System" von WAGO umfasst insgesamt 7 Familien in den Rastermaßen 2,5 mm bis 10,16 mm und bietet mit dem Leiterquerschnittsbereich von 0,08 bis 25 mm² ein großes Portfolio an Einsatzmöglichkeiten.

### Hinweise

#### Sicherheitshinweis

Das MCS – MULTI CONNECTION SYSTEM – ist gemäß DIN EN 61984 ein Steckverbinder ohne Schaltleistung. Bei bestimmungsgemäßem Gebrauch dürfen diese Steckverbinder nicht spannungsführend oder unter Last gesteckt oder getrennt werden. Steckverbinder sollten in Energieflussrichtung im Leitungszug des Stromkreises derart angebracht sein, dass berührbare Steckerstifte (der Stiftleisten) in nicht gestecktem Zustand nicht unter Spannung stehen.

#### Varianten:

Vergoldete bzw. partiell vergoldete Kontaktflächen  
Weitere Varianten können über den WAGO Vertrieb angefragt oder ggfs. unter <https://configurator.wago.com> konfiguriert werden.

### Elektrische Daten

Bemessungsdaten gemäß	IEC/EN 60664-1		
Überspannungskategorie	III	III	II
Verschmutzungsgrad	3	2	2
Bemessungsspannung	320 V	320 V	630 V
Bemessungsstoßspannung	4 kV	4 kV	4 kV
Bemessungsstrom	14 A	14 A	14 A

Approbationsdaten gemäß	UL 1059		
Use Group	B	C	D
Bemessungsspannung	300 V	-	300 V
Bemessungsstrom	15 A	-	10 A

Approbationsdaten gemäß	UL 1977
Bemessungsspannung	600 V
Bemessungsstrom	15 A

Approbationsdaten gemäß	CSA		
Use Group	B	C	D
Bemessungsspannung	300 V	-	300 V
Bemessungsstrom	15 A	-	10 A

### Anschlussdaten

Klemmstellen	21
Gesamte Anzahl der Potentiale	21
Anzahl Anschlusstypen	1
Anzahl der Ebenen	1

Anschluss 1	
Anschluss technik	CAGE CLAMP®
Betätigungsart	Betätigungswerkzeug
Betätigungsrichtung 1	Betätigung aus Leiteranschlussrichtung
Betätigungsrichtung 2	Betätigung 90° zur Leiteranschlussrichtung
Eindrähtiger Leiter	0,08 ... 2,5 mm <sup>2</sup> / 28 ... 12 AWG
Feindrähtiger Leiter	0,08 ... 2,5 mm <sup>2</sup> / 28 ... 12 AWG
Feindrähtiger Leiter; mit Aderendhülse mit Kunststoffkragen	0,25 ... 1,5 mm <sup>2</sup>
Feindrähtiger Leiter; mit Aderendhülse ohne Kunststoffkragen	0,25 ... 2,5 mm <sup>2</sup>
Abisolierlänge	8 ... 9 mm / 0.31 ... 0.35 inch
Polzahl	21
Leiteranschlussrichtung zur Steckrichtung	270 °

### Geometrische Daten

Rastermaß	5 mm / 0.197 inch
Breite	107,4 mm / 4.228 inch
Höhe	23,9 mm / 0.941 inch
Tiefe	22,75 mm / 0.896 inch

### Mechanische Daten

variable Kodierung	Ja
Bauform	abgewinkelte Bauform
Verdrehschutz	Ja

### Steckverbindung

Kontaktausführung im Steckverbinderbereich	Federleiste/Buchse
Steckverbinder Anschlusstyp	für Leiter
Fehlsteckschutz	Nein

### Werkstoffdaten

Hinweis Werkstoffdaten	<a href="#">Informationen zu Materialangaben finden sie hier</a>
Farbe	grau
Isolierstoffgruppe	I
Isolierwerkstoff Hauptgehäuse	Polyamid (PA66)
Brennbarkeitsklasse gemäß UL 94	V0
Klemmfederwerkstoff	Chrom-Nickel-Federstahl (CrNi)
Kontaktwerkstoff	Kupferlegierung
Kontaktoberfläche	Zinn
Brandlast	0,635 MJ
Gewicht	39,1 g

### Umgebungsbedingungen

Grenztemperaturbereich	-60 ... +85 °C
Verarbeitungstemperatur	-35 ... +60 °C

### Kaufmännische Daten

Produktgruppe	3 (MULTISTECKERSYSTEM)
VPE (UVPE)	10 St.
Verpackungsart	Karton
Ursprungsland	PL
GTIN	4044918384292
Zolltarifnummer	85366990990

### Produktklassifikation

UNSPSC	39121409
eCl@ss 10.0	27-44-03-09
eCl@ss 9.0	27-44-03-09
ETIM 9.0	EC002638
ETIM 8.0	EC002638
ECCN	NO US CLASSIFICATION

### Environmental Product Compliance

RoHS Compliance Status	Compliant, No Exemption
------------------------	-------------------------

Zulassungen / Zertifikate

Allgemeine Zulassungen



Zulassung	Norm	Zertifikatsname
CB DEKRA Certification B.V.	IEC 61984	NL-113351
CSA DEKRA Certification B.V.	C22.2	1466354
KEMA/KEUR DEKRA Certification B.V.	EN 61984	71-130478 REV.1
UL Underwriters Laboratories Inc.	UL 1059	UL-US-L45172-6187117-81111991-1
UR Underwriters Laboratories Inc.	UL 1977	E45171

Zulassungen für Schifffahrt



Zulassung	Norm	Zertifikatsname
ABS American Bureau of Shipping	-	24-0095975-PDA
BV Bureau Veritas S.A.	IEC 60998	11915/E0 BV
DNV DNV GL SE	-	TAE000016Z

Downloads

Environmental Product Compliance

Compliance Search	
Environmental Product Compliance 232-121/026-000	↓

Dokumentation

Weitere Informationen			
Technischer Anhang	03.04.2019	pdf 3566.70 KB	↓

CAD/CAE-Daten

CAD Daten	
2D/3D Modelle 232-121/026-000	↓

CAE Daten	
EPLAN Data Portal 232-121/026-000	↓
ZUKEN Portal 232-121/026-000	↓

1 Passende Produkte

1.1 Systemgegenstück

1.1.1 Stiftleiste/Stecker



**Art-Nr.: 231-621**

1-Leiter-Stiftleiste; CAGE CLAMP®; 2,5 mm<sup>2</sup>; Rastermaß 5 mm; 21-polig; grau



**Art-Nr.: 231-451/001-000**

THT-Stiftleiste; Lötstift 1,0 x 1,0 mm; abgewinkelt; Rastermaß 5 mm; 21-polig; grau



**Art-Nr.: 231-151/001-000**

THT-Stiftleiste; Lötstift 1,0 x 1,0 mm; gerade; Rastermaß 5 mm; 21-polig; grau

1.2 Optionales Zubehör

1.2.1 Abdeckung

1.2.1.1 Abdeckung



**Art-Nr.: 231-668**

Verschlussstifte; zum Verschließen nicht benötigter Klemmstellen; grau

1.2.2 Aderendhülse

1.2.2.1 Aderendhülse



**Art-Nr.: 216-301**

Aderendhülse; Hülse für 0,25 mm<sup>2</sup> / AWG 24; mit Kunststoffkragen; galvanisch verzinkt; gelb



**Art-Nr.: 216-302**

Aderendhülse; Hülse für 0,34 mm<sup>2</sup> / AWG 22; mit Kunststoffkragen; galvanisch verzinkt; helltürkis



**Art-Nr.: 216-241**

Aderendhülse; Hülse für 0,5 mm<sup>2</sup> / AWG 20; mit Kunststoffkragen; galvanisch verzinkt; Elektrolytkupfer; gasdicht aufgecrimpt; gemäß DIN 46228, Teil 4/09.90; weiß



**Art-Nr.: 216-201**

Aderendhülse; Hülse für 0,5 mm<sup>2</sup> / AWG 20; mit Kunststoffkragen; galvanisch verzinkt; Elektrolytkupfer; gemäß DIN 46228, Teil 4/09.90; weiß



**Art-Nr.: 216-141**

Aderendhülse; Hülse für 0,5 mm<sup>2</sup> / AWG 20; ohne Kunststoffkragen; galvanisch verzinkt; Elektrolytkupfer; gasdicht aufgecrimpt; gemäß DIN 46228, Teil 1/08.92



**Art-Nr.: 216-101**

Aderendhülse; Hülse für 0,5 mm<sup>2</sup> / AWG 22; ohne Kunststoffkragen; galvanisch verzinkt; silberfarben



**Art-Nr.: 216-242**

Aderendhülse; Hülse für 0,75 mm<sup>2</sup> / AWG 18; mit Kunststoffkragen; galvanisch verzinkt; Elektrolytkupfer; gasdicht aufgecrimpt; gemäß DIN 46228, Teil 4/09.90; grau



**Art-Nr.: 216-262**

Aderendhülse; Hülse für 0,75 mm<sup>2</sup> / AWG 18; mit Kunststoffkragen; galvanisch verzinkt; Elektrolytkupfer; gasdicht aufgecrimpt; gemäß DIN 46228, Teil 4/09.90; grau



**Art-Nr.: 216-202**

Aderendhülse; Hülse für 0,75 mm<sup>2</sup> / AWG 18; mit Kunststoffkragen; galvanisch verzinkt; grau



**Art-Nr.: 216-142**

Aderendhülse; Hülse für 0,75 mm<sup>2</sup> / AWG 18; ohne Kunststoffkragen; galvanisch verzinkt; Elektrolytkupfer; gasdicht aufgecrimpt; gemäß DIN 46228, Teil 1/08.92



**Art-Nr.: 216-102**

Aderendhülse; Hülse für 0,75 mm<sup>2</sup> / AWG 20; ohne Kunststoffkragen; galvanisch verzinkt; silberfarben



**Art-Nr.: 216-243**

Aderendhülse; Hülse für 1 mm<sup>2</sup> / AWG 18; mit Kunststoffkragen; galvanisch verzinkt; Elektrolytkupfer; gasdicht aufgecrimpt; gemäß DIN 46228, Teil 4/09.90; rot



**Art-Nr.: 216-263**

Aderendhülse; Hülse für 1 mm<sup>2</sup> / AWG 18; mit Kunststoffkragen; galvanisch verzinkt; Elektrolytkupfer; gasdicht aufgecrimpt; gemäß DIN 46228, Teil 4/09.90; rot



**Art-Nr.: 216-203**

Aderendhülse; Hülse für 1 mm<sup>2</sup> / AWG 18; mit Kunststoffkragen; galvanisch verzinkt; rot



**Art-Nr.: 216-103**

Aderendhülse; Hülse für 1 mm<sup>2</sup> / AWG 18; ohne Kunststoffkragen; galvanisch verzinkt



**Art-Nr.: 216-143**

Aderendhülse; Hülse für 1 mm<sup>2</sup> / AWG 18; ohne Kunststoffkragen; galvanisch verzinkt; Elektrolytkupfer; gasdicht aufgecrimpt; gemäß DIN 46228, Teil 1/08.92



**Art-Nr.: 216-244**

Aderendhülse; Hülse für 1,5 mm<sup>2</sup> / AWG 16; mit Kunststoffkragen; galvanisch verzinkt; Elektrolytkupfer; gasdicht aufgecrimpt; gemäß DIN 46228, Teil 4/09.90; schwarz



**Art-Nr.: 216-264**

Aderendhülse; Hülse für 1,5 mm<sup>2</sup> / AWG 16; mit Kunststoffkragen; galvanisch verzinkt; Elektrolytkupfer; gasdicht aufgecrimpt; gemäß DIN 46228, Teil 4/09.90; schwarz



**Art-Nr.: 216-284**

Aderendhülse; Hülse für 1,5 mm<sup>2</sup> / AWG 16; mit Kunststoffkragen; galvanisch verzinkt; Elektrolytkupfer; gasdicht aufgecrimpt; gemäß DIN 46228, Teil 4/09.90; schwarz



**Art-Nr.: 216-204**

Aderendhülse; Hülse für 1,5 mm<sup>2</sup> / AWG 16; mit Kunststoffkragen; galvanisch verzinkt; schwarz

1.2.2.1 Aderendhülse



**Art-Nr.: 216-144**

Aderendhülse; Hülse für 1,5 mm<sup>2</sup> / AWG 16; ohne Kunststoffkragen; galvanisch verzinkt; Elektrolytkupfer; gasdicht aufgerippt; gemäß DIN 46228, Teil 1/08.92; silberfarben

**Art-Nr.: 216-104**

Aderendhülse; Hülse für 1,5 mm<sup>2</sup> / AWG 16; ohne Kunststoffkragen; galvanisch verzinkt; silberfarben

**Art-Nr.: 216-106**

Aderendhülse; Hülse für 2,5 mm<sup>2</sup> / AWG 14; ohne Kunststoffkragen; galvanisch verzinkt; silberfarben

1.2.3 Beschriftung

1.2.3.1 Beschriftungsstreifen



**Art-Nr.: 210-331/500-103**

Beschriftungsstreifen; als Bogen DIN A4; bedruckt; 1-12 (300x); Streifenhöhe 2,3 mm; Streifenlänge 182 mm; Aufdruck waagrecht; Selbstklebend; weiß

**Art-Nr.: 210-332/500-202**

Beschriftungsstreifen; als Bogen DIN A4; bedruckt; 1-16 (160x); Streifenhöhe 3 mm; Streifenlänge 182 mm; Aufdruck waagrecht; Selbstklebend; weiß

**Art-Nr.: 210-332/500-205**

Beschriftungsstreifen; als Bogen DIN A4; bedruckt; 1-32 (80x); Streifenhöhe 3 mm; Streifenlänge 182 mm; Aufdruck waagrecht; Selbstklebend; weiß

**Art-Nr.: 210-331/500-104**

Beschriftungsstreifen; als Bogen DIN A4; bedruckt; 13-24 (300x); Streifenhöhe 2,3 mm; Streifenlänge 182 mm; Aufdruck waagrecht; Selbstklebend; weiß



**Art-Nr.: 210-332/500-204**

Beschriftungsstreifen; als Bogen DIN A4; bedruckt; 17-32 (160x); Streifenhöhe 3 mm; Streifenlänge 182 mm; Aufdruck waagrecht; Selbstklebend; weiß

**Art-Nr.: 210-332/500-206**

Beschriftungsstreifen; als Bogen DIN A4; bedruckt; 33-48 (160x); Streifenhöhe 3 mm; Streifenlänge 182 mm; Aufdruck waagrecht; Selbstklebend; weiß

1.2.4 Brücken

1.2.4.1 Brücken



**Art-Nr.: 231-910**

Brücken; für Leitereinführung; 10-fach; isoliert; grau

**Art-Nr.: 231-902**

Brücken; für Leitereinführung; 2-fach; isoliert; grau

**Art-Nr.: 231-903**

Brücken; für Leitereinführung; 3-fach; isoliert; grau

**Art-Nr.: 231-905**

Brücken; für Leitereinführung; 5-fach; isoliert; grau



**Art-Nr.: 231-907**

Brücken; für Leitereinführung; 7-fach; isoliert; grau

1.2.5 Isolierungsstopp

1.2.5.1 Isolierstopp



**Art-Nr.: 231-670**

Isolierungsstopp; 0,08-0,2 mm<sup>2</sup> / 0,2 mm<sup>2</sup>; weiß

**Art-Nr.: 231-671**

Isolierungsstopp; 0,25 - 0,5 mm<sup>2</sup>; lichtgrau

**Art-Nr.: 231-672**

Isolierungsstopp; 0,75 - 1 mm<sup>2</sup>; dunkelgrau

## 1.2.6 Prüfen und Messen

### 1.2.6.1 Prüfzubehör



**Art-Nr.: 231-661**

Prüfstecker für Federleisten; für Rastermaße 5 mm und 5,08 mm; 2,50 mm<sup>2</sup>; lichtgrau



**Art-Nr.: 210-136**

Prüfstecker; Ø 2 mm; mit 500mm-Leitung; rot

## 1.2.7 Werkzeug

### 1.2.7.1 Betätigungswerkzeug



**Art-Nr.: 280-440**

Betätigungswerkzeug; aus Isolierwerkstoff; 10-fach; weiß



**Art-Nr.: 209-130**

Betätigungswerkzeug; aus Isolierwerkstoff; 1-fach; für Serie 264 (1- / 2-fach), Serie 280, 281 (bis 3-fach); natur



**Art-Nr.: 231-291**

Betätigungswerkzeug; aus Isolierwerkstoff; 1-fach; lose; rot



**Art-Nr.: 231-131**

Betätigungswerkzeug; aus Isolierwerkstoff; 1-fach; lose; weiß



**Art-Nr.: 280-432**

Betätigungswerkzeug; aus Isolierwerkstoff; 2-fach; weiß



**Art-Nr.: 280-433**

Betätigungswerkzeug; aus Isolierwerkstoff; 3-fach; weiß



**Art-Nr.: 280-434**

Betätigungswerkzeug; aus Isolierwerkstoff; 4-fach; weiß



**Art-Nr.: 280-435**

Betätigungswerkzeug; aus Isolierwerkstoff; 5-fach; grau



**Art-Nr.: 280-436**

Betätigungswerkzeug; aus Isolierwerkstoff; 6-fach; weiß



**Art-Nr.: 280-437**

Betätigungswerkzeug; aus Isolierwerkstoff; 7-fach; weiß



**Art-Nr.: 280-438**

Betätigungswerkzeug; aus Isolierwerkstoff; 8-fach; weiß



**Art-Nr.: 231-159**

Betätigungswerkzeug; natur

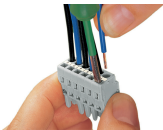


**Art-Nr.: 231-231**

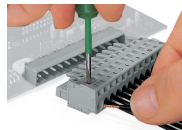
Kombi-Betätigungswerkzeug; rot

## Handhabungshinweise

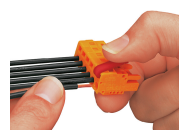
### Leiter anschließen



Leiter anschließen – Betätigung des CAGE CLAMP®-Anschlusses mit Schraubendreher (Klingenbreite 3,5 mm) – aus Leiteranschlussrichtung.



Leiter anschließen – Betätigung des CAGE CLAMP®-Anschlusses mit Schraubendreher (Klingenbreite 3,5 mm) – rechtwinklig zur Leiteranschlussrichtung.



Leiter anschließen – Betätigung des CAGE CLAMP®-Anschlusses mit Betätigungswerkzeug 231-291



Leiteranschluss mittels Betätigungswerkzeug

### Kodieren



Kodierung einer Federleiste – Kodiernase (n) abschneiden.

## Prüfen



Prüfen – Federleiste mit CAGE CLAMP®-Anschluss  
Steckbarer Prüfabgriff rechtwinklig zur Leiteranschlussrichtung für Prüfstecker Ø 2 mm oder Ø 2,3 mm

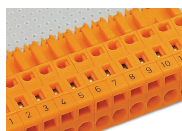
## Montieren



Stiftleiste mit Zugentlastungsplatte

Zugentlastungsgehäuse am Beispiel einer Stiftleiste mit CAGE CLAMP®

## Beschriften



Kennzeichnung durch direkte Bedruckung oder selbstklebende Beschriftungsstreifen