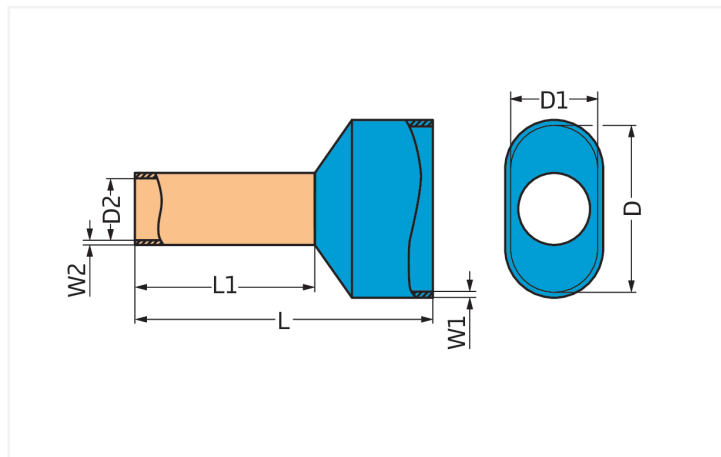


Datenblatt | Artikelnummer: 216-542Twin-Aderendhülse; Hülse für 2 x 1 mm² / AWG 2 x 18; rot isoliert; 12 mm lang; rot<https://www.wago.com/216-542>

Farbe: ■ rot

Anschlussdaten

Abisolierlänge	13,5 ... 14,5 mm / 0.53 ... 0.57 inch
Querschnitt metrisch der Twin-AEH	1 mm ²
Querschnitt AWG der Twin-AEH	2x 18 AWG

Geometrische Daten

Gesamtlänge	19 mm
Wandstärke Crimphülse	0.15 mm
Wandstärke Kunststoffkragen	0.3 mm
Abmessung Kunststoffkragen innen klein	3.2 mm
Abmessung Kunststoffkragen innen groß	5.8 mm
Crimplänge (Länge der Hülse)	12 mm
Durchmesser Crimphülse innen	2,15 mm

Mechanische Daten

Kunststoffkragen	Standardkragen
------------------	----------------

Werkstoffdaten

Farbe	rot
Brandlast	0 MJ
Gewicht	0,2 g

Kaufmännische Daten

Produktgruppe	2 (Zubehör)
VPE (UVPE)	500 St.
Verpackungsart	Karton
Ursprungsland	DE
GTIN	4045454331542
Zolltarifnummer	85369010000

Produktklassifikation	
UNSPSC	39121405
eCl@ss 10.0	27-40-02-01
eCl@ss 9.0	27-40-02-01
ETIM 9.0	EC000005
ETIM 8.0	EC000005
ECCN	NO US CLASSIFICATION

Environmental Product Compliance	
RoHS Compliance Status	Compliant, No Exemption

Downloads

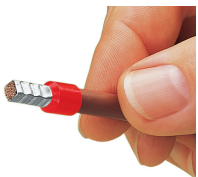
Environmental Product Compliance

Compliance Search	
Environmental Product Compliance 216-542	↓

Dokumentation

Ausschreibungstext			
216-542	19.02.2019	xml 2.57 KB	↓
216-542	04.01.2018	doc 22.00 KB	↓

Handhabungshinweise



Ordnungsgemäße, gasdichte Crimpung – elektrisch und mechanisch einwandfrei