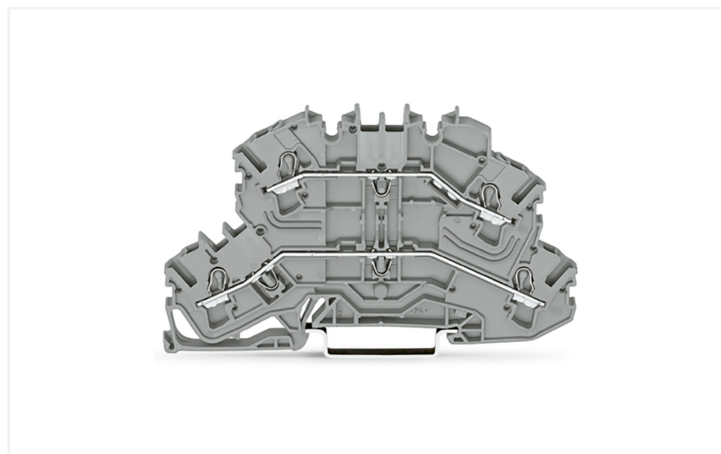
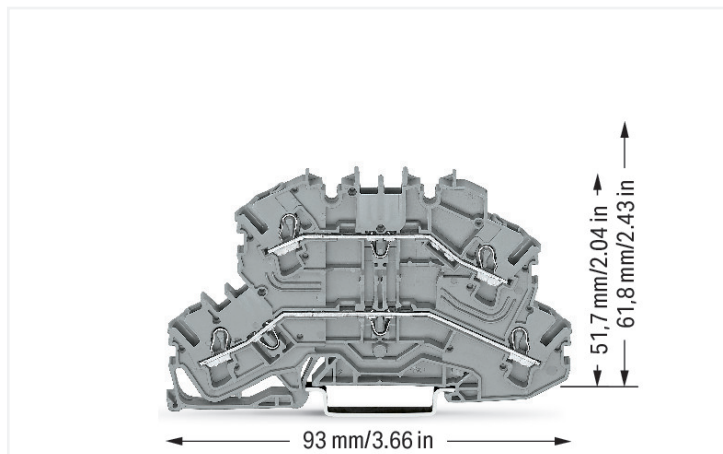


## Datenblatt | Artikelnummer: 2002-2601

Doppelstockklemme; Durchgangs-/Durchgangsklemme; konturengleich mit Doppelstock-Trennklemme; L/L; ohne Beschriftungsträger; für Tragschiene 35 x 15 und 35 x 7,5; 2,5 mm<sup>2</sup>; Push-in CAGE CLAMP®; 2,50 mm<sup>2</sup>; grau

<https://www.wago.com/2002-2601>



Farbe: ■ grau

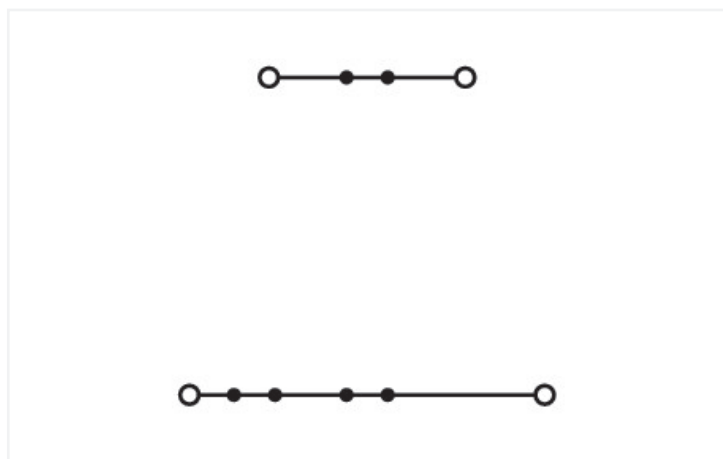


Abbildung ähnlich

### Doppelstockklemme Serie 2002 mit Push-in CAGE CLAMP®

Bei dieser Doppelstockklemme (Artikelnummer 2002-2601) ist eine fehlerfreie Elektroinstallation das Hauptaugenmerk. Diese Doppelstockklemme benötigt für den Leiteranschluss eine Abisolierung mit Längen zwischen 10 und 12 mm. Die Doppelstockklemme erfüllt zudem auch die Funktion Durchgangsklemme. Bei diesem Produkt wird die Push-in CAGE CLAMP®-Technologie verwendet. Push-in CAGE CLAMP® ist der wartungsfreie Universalanschluss für alle Leiterarten mit dem Zusatznutzen des direkten Steckens: Push-in. Starre Leiter sowie feindrätige Leiter mit Aderendhülse können ohne Werkzeug direkt gesteckt werden. Eine Vorbehandlung der Leiter, z.B. durch das Aufcrimpen von Aderendhülsen, ist nicht erforderlich. In Abhängigkeit von der Leiterart ist diese Doppelstockklemme für Leiterquerschnitte von 0,25 mm<sup>2</sup> bis 4 mm<sup>2</sup> gemacht. Dieses Produkt ist für bestimmte Ex-Anwendungen geeignet (siehe Produktdatenblatt).

### Elektrische Daten

Bemessungsdaten gemäß	IEC/EN 60947-7-1		
Überspannungskategorie	III	III	II
Verschmutzungsgrad	3	2	2
Bemessungsspannung	500 V	-	-
Bemessungsstoßspannung	6 kV	-	-
Bemessungsstrom	24 A	-	-
Strom bei Leiterquerschnitt (max.) mm <sup>2</sup>	28 A	-	-

Approbationsdaten gemäß	UL 1059		
Use Group	B	C	D
Bemessungsspannung	300 V	300 V	-
Bemessungsstrom	20 A	20 A	-

Approbationsdaten gemäß		CSA 22.2 No 158		
Use Group		B	C	D
Bemessungsspannung		300 V	300 V	-
Bemessungsstrom		20 A	20 A	-

Ex-Angaben	
Verweis explosionsgefährdete Bereiche	Siehe Downloads – Dokumentation – Weitere Informationen: Technischer Anhang; Technische Erläuterungen
Bemessungsdaten gemäß	ATEX: KIWA 17 ATEX 0030 U / IECEx: KIWA 17.0014U (Ex ec IIC Gc)
Bemessungsspannung EN (Ex e II)	440 V
Bemessungsstrom (Ex e II)	14 A

Verlustleistung	
Verlustleistung, pro Pol (Potential)	0.7661 W
Bemessungsstrom $I_N$ zur Verlustleistungsangabe	24 A
Widerstandswert zur stromabhängigen Verlustleistungsangabe	0.00133 $\Omega$

### Anschlussdaten

Klemmstellen	4
Gesamte Anzahl der Potentiale	2
Anzahl der Ebenen	2
Anzahl Brückeraufnahmen	4

Anschluss 1	
Anschlusstechnik	Push-in CAGE CLAMP®
Anzahl Anschlussstellen	2
Betätigungsart	Betätigungswerkzeug
Anschließbare Leiterwerkstoffe	Kupfer
Nennquerschnitt	2,5 mm <sup>2</sup>
Eindrätiger Leiter	0,25 ... 4 mm <sup>2</sup> / 22 ... 12 AWG
Eindrätiger Leiter; direkt steckbar	0,75 ... 4 mm <sup>2</sup> / 18 ... 12 AWG
Feindrätiger Leiter	0,25 ... 4 mm <sup>2</sup> / 22 ... 12 AWG
Feindrätiger Leiter; mit Aderendhülse mit Kunststoffkragen	0,25 ... 2,5 mm <sup>2</sup> / 22 ... 14 AWG
Feindrätiger Leiter; mit Aderendhülse, direkt steckbar	1 ... 2,5 mm <sup>2</sup> / 18 ... 14 AWG
Hinweis (Leiterquerschnitt)	Je nach Beschaffenheit des Leiters kann auch ein Leiter geringeren Querschnitts direkt steckbar sein.
Abisolierlänge	10 ... 12 mm / 0.39 ... 0.47 inch
Verdrahtungsrichtung	Frontverdrahtung

Anschluss 2	
Anzahl Anschlussstellen	2

### Geometrische Daten

Breite	5,2 mm / 0.205 inch
Höhe	93 mm / 3.661 inch
Tiefe ab Oberkante Tragschiene	51,7 mm / 2.035 inch

**Mechanische Daten**

Potentialkennzeichnung	L/L
Montageart	Tragschiene 35
Beschriftungsebene	Mitten-/Seitliche Beschriftung

**Werkstoffdaten**

Hinweis Werkstoffdaten	<a href="#">Informationen zu Materialangaben finden sie hier</a>
Farbe	grau
Isolierstoffgruppe	I
Isolierwerkstoff Hauptgehäuse	Polyamid (PA66)
Brennbarkeitsklasse gemäß UL 94	V0
Brandlast	0,264 MJ
Gewicht	13,9 g

**Umgebungsbedingungen**

Verarbeitungstemperatur	-35 ... +85 °C
Dauergebrauchstemperatur	-60 ... +105 °C

**Umweltprüfungen**

Prüfspezifikation Bahnanwendungen – Fahrzeuge – elektronische Betriebsmittel	DIN EN 50155 (VDE 0115-200):2022-06
Prüfdurchführung Bahnanwendungen –Betriebsmittel von Bahnfahrzeugen– Prüfungen für Schwingen und Schocken	DIN EN 61373 (VDE 0115-0106):2011-04
Spektrum/Einbauort	Lebensdauerprüfung Kategorie 1, Klasse A/B
Funktionsprüfung mit rauschförmigen Schwingen	Prüfung nach Pkt. 8 der Norm bestanden
Frequenz	f <sub>1</sub> = 5 Hz bis f <sub>2</sub> = 150 Hz
Beschleunigung	0,101g (höchster Prüfpegel bei allen Achsen verwendet)
Prüfdauer je Achse	10 Min.
Prüfrichtungen	X-, Y- und Z-Achse
Überwachung auf Kontaktstörungen/ Kontaktunterbrechungen	Bestanden
Spannungsfallmessung vor und nach je- der Achse	Bestanden
Simulierte Lebensdauerprüfung durch erhöhte Pegel des rauschförmigen Schwingsens	Prüfung nach Pkt. 9 der Norm bestanden
Frequenz	f <sub>1</sub> = 5 Hz bis f <sub>2</sub> = 150 Hz
Beschleunigung	0,572g (höchster Prüfpegel bei allen Achsen verwendet)
Prüfdauer je Achse	5 Std.
Prüfrichtungen	X-, Y- und Z-Achse
Erweiterter Prüfumfang: Überwachung auf Kontaktstörungen/Kontaktunterbre- chungen	Bestanden
Erweiterter Prüfumfang: Spannungsfall- messung vor und nach jeder Achse	Bestanden
Schockprüfung	Prüfung nach Pkt. 10 der Norm bestan- den
Schockform	Halbsinus
Beschleunigung	5g (höchster Prüfpegel bei allen Achsen verwendet)
Schockdauer	30 ms
Anzahl der Schocks Achse	3 pos. und 3 neg.
Prüfrichtungen	X-, Y- und Z-Achse
Erweiterter Prüfumfang: Überwachung auf Kontaktstörungen/Kontaktunterbre- chungen	Bestanden

**Umweltprüfungen**

Erweiterter Prüfumfang: Spannungsfallmessung vor und nach jeder Achse	Bestanden
Schwing- und Schockbeanspruchung für Betriebsmittel von Bahnfahrzeugen	Bestanden

**Kaufmännische Daten**

Produktgruppe	22 (TOPJOB S Reihenklemmen)
VPE (UVPE)	50 St.
Verpackungsart	Karton
Ursprungsland	CN
GTIN	4055143302975
Zolltarifnummer	85369010000

**Produktklassifikation**

UNSPSC	39121410
eCl@ss 10.0	27-14-11-20
eCl@ss 9.0	27-14-11-20
ETIM 9.0	EC000897
ETIM 8.0	EC000897
ECCN	NO US CLASSIFICATION

**Environmental Product Compliance**

RoHS Compliance Status	Compliant, No Exemption
------------------------	-------------------------

**Zulassungen / Zertifikate**

**Allgemeine Zulassungen**



Zulassung	Norm	Zertifikatsname
CCA DEKRA Certification B.V.	EN 60947	NTR NL-8054
CSA CSA Group	C22.2 No. 158	154112
KEMA/KEUR DEKRA Certification B.V.	EN 60947	71-124163
UL Underwriters Laboratories Inc.	UL 1059	E45172

**Konformitäts- und Herstellererklärungen**



Zulassung	Norm	Zertifikatsname
EU-Declaration of Conformity WAGO GmbH & Co. KG	-	-
Railway WAGO GmbH & Co. KG	-	Railway Ready
UK-Declaration of Conformity WAGO GmbH & Co. KG	-	-

**Zulassungen für Schifffahrt**



Zulassung	Norm	Zertifikatsname
ABS American Bureau of Shipping	EN 60947	24-0152298-PDA
DNV GL Det Norske Veritas, Germanischer Lloyd	-	TAE00001V2
LR Lloyds Register	EN 60947	LR23325966TA

## Downloads

### Environmental Product Compliance

Compliance Search			
Environmental Product Compliance 2002-2601			↓

## Dokumentation

Ausschreibungstext			
2002-2601	18.04.2019	xml 4.09 KB	↓
2002-2601	18.04.2019	docx 15.07 KB	↓

## CAD/CAE-Daten

CAD Daten			
2D/3D Modelle 2002-2601			↓

CAE Daten			
EPLAN Data Portal 2002-2601			↓
WSCAD Universe 2002-2601			↓
ZUKEN Portal 2002-2601			↓

## 1 Passende Produkte

### 1.1 Notwendiges Zubehör

#### 1.1.1 Abschlussplatte

##### 1.1.1.1 Abschlussplatte



**Art-Nr.: 2002-2691**  
Abschluss- und Zwischenplatte; 1 mm dick; grau

**Art-Nr.: 2002-2692**  
Abschluss- und Zwischenplatte; 1 mm dick; orange

### 1.2 Optionales Zubehör

#### 1.2.1 Aderendhülse

##### 1.2.1.1 Aderendhülse



**Art-Nr.: 216-241**  
Aderendhülse; Hülse für 0,5 mm<sup>2</sup> / AWG 20; mit Kunststoffkragen; galvanisch verzinkt; Elektrolytkupfer; gasdicht aufgecrimpt; gemäß DIN 46228, Teil 4/09.90; weiß

**Art-Nr.: 216-242**  
Aderendhülse; Hülse für 0,75 mm<sup>2</sup> / AWG 18; mit Kunststoffkragen; galvanisch verzinkt; Elektrolytkupfer; gasdicht aufgecrimpt; gemäß DIN 46228, Teil 4/09.90; grau

**Art-Nr.: 216-262**  
Aderendhülse; Hülse für 0,75 mm<sup>2</sup> / AWG 18; mit Kunststoffkragen; galvanisch verzinkt; Elektrolytkupfer; gasdicht aufgecrimpt; gemäß DIN 46228, Teil 4/09.90; grau

**Art-Nr.: 216-243**  
Aderendhülse; Hülse für 1 mm<sup>2</sup> / AWG 18; mit Kunststoffkragen; galvanisch verzinkt; Elektrolytkupfer; gasdicht aufgecrimpt; gemäß DIN 46228, Teil 4/09.90; rot

### 1.2.1.1 Aderendhülse



**Art-Nr.: 216-263**

Aderendhülse; Hülse für 1 mm<sup>2</sup> / AWG 18; mit Kunststoffkragen; galvanisch verzinkt; Elektrolytkupfer; gasdicht aufgecrimpt; gemäß DIN 46228, Teil 4/09.90; rot

**Art-Nr.: 216-244**

Aderendhülse; Hülse für 1,5 mm<sup>2</sup> / AWG 16; mit Kunststoffkragen; galvanisch verzinkt; Elektrolytkupfer; gasdicht aufgecrimpt; gemäß DIN 46228, Teil 4/09.90; schwarz

**Art-Nr.: 216-264**

Aderendhülse; Hülse für 1,5 mm<sup>2</sup> / AWG 16; mit Kunststoffkragen; galvanisch verzinkt; Elektrolytkupfer; gasdicht aufgecrimpt; gemäß DIN 46228, Teil 4/09.90; schwarz

**Art-Nr.: 216-246**

Aderendhülse; Hülse für 2,5 mm<sup>2</sup> / AWG 14; mit Kunststoffkragen; galvanisch verzinkt; Elektrolytkupfer; gasdicht aufgecrimpt; gemäß DIN 46228, Teil 4/09.90; blau



**Art-Nr.: 216-266**

Aderendhülse; Hülse für 2,5 mm<sup>2</sup> / AWG 14; mit Kunststoffkragen; galvanisch verzinkt; Elektrolytkupfer; gasdicht aufgecrimpt; gemäß DIN 46228, Teil 4/09.90; blau

### 1.2.2 Beschriftung

#### 1.2.2.1 Beschriftungsadapter



**Art-Nr.: 2002-121**

Adapter; grau



**Art-Nr.: 2002-161**

Adapter; grau



**Art-Nr.: 2009-198**

Adapter; grau

#### 1.2.2.2 Beschriftungsschild

**Art-Nr.: 2009-145/000-006**

Mini-WSB Inline; für Smart Printer; 1700 Stück auf Rolle; dehnbar 5 - 5,2 mm; unbedruckt; aufrastbar; blau

**Art-Nr.: 2009-145/000-002**

Mini-WSB Inline; für Smart Printer; 1700 Stück auf Rolle; dehnbar 5 - 5,2 mm; unbedruckt; aufrastbar; gelb

**Art-Nr.: 2009-145/000-007**

Mini-WSB Inline; für Smart Printer; 1700 Stück auf Rolle; dehnbar 5 - 5,2 mm; unbedruckt; aufrastbar; grau

**Art-Nr.: 2009-145/000-023**

Mini-WSB Inline; für Smart Printer; 1700 Stück auf Rolle; dehnbar 5 - 5,2 mm; unbedruckt; aufrastbar; grün

**Art-Nr.: 2009-145/000-012**

Mini-WSB Inline; für Smart Printer; 1700 Stück auf Rolle; dehnbar 5 - 5,2 mm; unbedruckt; aufrastbar; orange

**Art-Nr.: 2009-145/000-005**

Mini-WSB Inline; für Smart Printer; 1700 Stück auf Rolle; dehnbar 5 - 5,2 mm; unbedruckt; aufrastbar; rot

**Art-Nr.: 2009-145/000-024**

Mini-WSB Inline; für Smart Printer; 1700 Stück auf Rolle; dehnbar 5 - 5,2 mm; unbedruckt; aufrastbar; violett

**Art-Nr.: 2009-145**

Mini-WSB Inline; für Smart Printer; 1700 Stück auf Rolle; dehnbar 5 - 5,2 mm; unbedruckt; aufrastbar; weiß



**Art-Nr.: 248-501/000-006**

Mini-WSB-Beschriftungskarte; als Karte; nicht dehnbar; unbedruckt; aufrastbar; blau



**Art-Nr.: 248-501/000-002**

Mini-WSB-Beschriftungskarte; als Karte; nicht dehnbar; unbedruckt; aufrastbar; gelb

**Art-Nr.: 248-501/000-007**

Mini-WSB-Beschriftungskarte; als Karte; nicht dehnbar; unbedruckt; aufrastbar; grau



**Art-Nr.: 248-501/000-023**

Mini-WSB-Beschriftungskarte; als Karte; nicht dehnbar; unbedruckt; aufrastbar; grün



**Art-Nr.: 248-501/000-017**

Mini-WSB-Beschriftungskarte; als Karte; nicht dehnbar; unbedruckt; aufrastbar; hellgrün



**Art-Nr.: 248-501/000-012**

Mini-WSB-Beschriftungskarte; als Karte; nicht dehnbar; unbedruckt; aufrastbar; orange



**Art-Nr.: 248-501/000-005**

Mini-WSB-Beschriftungskarte; als Karte; nicht dehnbar; unbedruckt; aufrastbar; rot



**Art-Nr.: 248-501/000-024**

Mini-WSB-Beschriftungskarte; als Karte; nicht dehnbar; unbedruckt; aufrastbar; violett



**Art-Nr.: 248-501**

Mini-WSB-Beschriftungskarte; als Karte; nicht dehnbar; unbedruckt; aufrastbar; weiß



**Art-Nr.: 793-5501/000-006**

WMB-Beschriftungskarte; als Karte; für Klemmenbreite 5 - 17,5 mm; dehnbar 5 - 5,2 mm; unbedruckt; aufrastbar; blau



**Art-Nr.: 793-5501/000-014**

WMB-Beschriftungskarte; als Karte; für Klemmenbreite 5 - 17,5 mm; dehnbar 5 - 5,2 mm; unbedruckt; aufrastbar; braun



**Art-Nr.: 793-5501/000-002**

WMB-Beschriftungskarte; als Karte; für Klemmenbreite 5 - 17,5 mm; dehnbar 5 - 5,2 mm; unbedruckt; aufrastbar; gelb



**Art-Nr.: 793-5501/000-007**

WMB-Beschriftungskarte; als Karte; für Klemmenbreite 5 - 17,5 mm; dehnbar 5 - 5,2 mm; unbedruckt; aufrastbar; grau



**Art-Nr.: 793-5501/000-023**

WMB-Beschriftungskarte; als Karte; für Klemmenbreite 5 - 17,5 mm; dehnbar 5 - 5,2 mm; unbedruckt; aufrastbar; grün



**Art-Nr.: 793-5501/000-017**

WMB-Beschriftungskarte; als Karte; für Klemmenbreite 5 - 17,5 mm; dehnbar 5 - 5,2 mm; unbedruckt; aufrastbar; hellgrün



**Art-Nr.: 793-5501/000-012**

WMB-Beschriftungskarte; als Karte; für Klemmenbreite 5 - 17,5 mm; dehnbar 5 - 5,2 mm; unbedruckt; aufrastbar; orange

### 1.2.2.2 Beschriftungsschild



**Art-Nr.: 793-5501/000-005**  
WMB-Beschriftungskarte; als Karte; für Klemmenbreite 5 - 17,5 mm; dehnbare 5 - 5,2 mm; unbedruckt; aufrastbar; rot



**Art-Nr.: 793-5501/000-024**  
WMB-Beschriftungskarte; als Karte; für Klemmenbreite 5 - 17,5 mm; dehnbare 5 - 5,2 mm; unbedruckt; aufrastbar; violett



**Art-Nr.: 793-5501**  
WMB-Beschriftungskarte; als Karte; für Klemmenbreite 5 - 17,5 mm; dehnbare 5 - 5,2 mm; unbedruckt; aufrastbar; weiß



**Art-Nr.: 2009-115/000-006**  
WMB-Inline; für Smart Printer; 1500 Stück auf Rolle; dehnbare 5 - 5,2 mm; unbedruckt; aufrastbar; blau



**Art-Nr.: 2009-115/000-002**  
WMB-Inline; für Smart Printer; 1500 Stück auf Rolle; dehnbare 5 - 5,2 mm; unbedruckt; aufrastbar; gelb



**Art-Nr.: 2009-115/000-007**  
WMB-Inline; für Smart Printer; 1500 Stück auf Rolle; dehnbare 5 - 5,2 mm; unbedruckt; aufrastbar; grau



**Art-Nr.: 2009-115/000-023**  
WMB-Inline; für Smart Printer; 1500 Stück auf Rolle; dehnbare 5 - 5,2 mm; unbedruckt; aufrastbar; grün



**Art-Nr.: 2009-115/000-017**  
WMB-Inline; für Smart Printer; 1500 Stück auf Rolle; dehnbare 5 - 5,2 mm; unbedruckt; aufrastbar; hellgrün



**Art-Nr.: 2009-115/000-012**  
WMB-Inline; für Smart Printer; 1500 Stück auf Rolle; dehnbare 5 - 5,2 mm; unbedruckt; aufrastbar; orange



**Art-Nr.: 2009-115/000-005**  
WMB-Inline; für Smart Printer; 1500 Stück auf Rolle; dehnbare 5 - 5,2 mm; unbedruckt; aufrastbar; rot

**Art-Nr.: 2009-115/000-024**  
WMB-Inline; für Smart Printer; 1500 Stück auf Rolle; dehnbare 5 - 5,2 mm; unbedruckt; aufrastbar; violett

**Art-Nr.: 2009-115**  
WMB-Inline; für Smart Printer; 1500 Stück auf Rolle; dehnbare 5 - 5,2 mm; unbedruckt; aufrastbar; weiß

### 1.2.2.3 Beschriftungsstreifen

**Art-Nr.: 2009-110**  
Beschriftungsstreifen; für Smart Printer; auf Rolle; nicht dehnbare; unbedruckt; aufrastbar; weiß

### 1.2.2.4 Gruppenschildträger



**Art-Nr.: 2009-191**  
Gruppenschildträger; grau



**Art-Nr.: 2009-192**  
Gruppenschildträger; grau



**Art-Nr.: 2009-193**  
Gruppenschildträger; grau

## 1.2.3 Brücken

### 1.2.3.1 Brücken



**Art-Nr.: 2002-410/000-006**  
Brücken; 10-fach; isoliert; blau



**Art-Nr.: 2002-410**  
Brücken; 10-fach; isoliert; lichtgrau



**Art-Nr.: 2002-410/000-005**  
Brücken; 10-fach; isoliert; rot



**Art-Nr.: 2002-402/000-006**  
Brücken; 2-fach; isoliert; blau



**Art-Nr.: 2002-402**  
Brücken; 2-fach; isoliert; lichtgrau



**Art-Nr.: 2002-402/000-005**  
Brücken; 2-fach; isoliert; rot



**Art-Nr.: 2002-403/000-006**  
Brücken; 3-fach; isoliert; blau



**Art-Nr.: 2002-403**  
Brücken; 3-fach; isoliert; lichtgrau



**Art-Nr.: 2002-403/000-005**  
Brücken; 3-fach; isoliert; rot



**Art-Nr.: 2002-404/000-006**  
Brücken; 4-fach; isoliert; blau



**Art-Nr.: 2002-404**  
Brücken; 4-fach; isoliert; lichtgrau



**Art-Nr.: 2002-404/000-005**  
Brücken; 4-fach; isoliert; rot



**Art-Nr.: 2002-405/000-006**  
Brücken; 5-fach; isoliert; blau



**Art-Nr.: 2002-405**  
Brücken; 5-fach; isoliert; lichtgrau



**Art-Nr.: 2002-405/000-005**  
Brücken; 5-fach; isoliert; rot



**Art-Nr.: 2002-406/000-006**  
Brücken; 6-fach; isoliert; blau



**Art-Nr.: 2002-406**  
Brücken; 6-fach; isoliert; lichtgrau



**Art-Nr.: 2002-406/000-005**  
Brücken; 6-fach; isoliert; rot



**Art-Nr.: 2002-407/000-006**  
Brücken; 7-fach; isoliert; blau



**Art-Nr.: 2002-407**  
Brücken; 7-fach; isoliert; lichtgrau



**Art-Nr.: 2002-407/000-005**  
Brücken; 7-fach; isoliert; rot



**Art-Nr.: 2002-408/000-006**  
Brücken; 8-fach; isoliert; blau



**Art-Nr.: 2002-408**  
Brücken; 8-fach; isoliert; lichtgrau



**Art-Nr.: 2002-408/000-005**  
Brücken; 8-fach; isoliert; rot

1.2.3.1 Brücken



Art-Nr.: 2002-409/000-006  
Brücken; 9-fach; isoliert; blau



Art-Nr.: 2002-409  
Brücken; 9-fach; isoliert; lichtgrau



Art-Nr.: 2002-409/000-005  
Brücken; 9-fach; isoliert; rot



Art-Nr.: 2002-440  
Brücken; von 1 auf 10; isoliert; lichtgrau



Art-Nr.: 2002-433  
Brücken; von 1 auf 3; isoliert; lichtgrau



Art-Nr.: 2002-434  
Brücken; von 1 auf 4; isoliert; lichtgrau



Art-Nr.: 2002-435  
Brücken; von 1 auf 5; isoliert; lichtgrau



Art-Nr.: 2002-436  
Brücken; von 1 auf 6; isoliert; lichtgrau



Art-Nr.: 2002-437  
Brücken; von 1 auf 7; isoliert; lichtgrau



Art-Nr.: 2002-438  
Brücken; von 1 auf 8; isoliert; lichtgrau



Art-Nr.: 2002-439  
Brücken; von 1 auf 9; isoliert; lichtgrau



Art-Nr.: 210-123  
Drahtkettenbrücken; isoliert; blau



Art-Nr.: 210-103  
Drahtkettenbrücken; isoliert; schwarz



Art-Nr.: 2002-406/020-000  
Dreieckbrücken; isoliert; lichtgrau



Art-Nr.: 2002-400  
Endlosbrücken; 2-fach; isoliert; lichtgrau



Art-Nr.: 2002-413  
Endlosbrücken; 3-fach; isoliert; lichtgrau



Art-Nr.: 2002-415  
Endlosbrücken; 5-fach; isoliert; lichtgrau



Art-Nr.: 2002-423/000-006  
Endlosbrücken; von 1 auf 3; isoliert; blau



Art-Nr.: 2002-423  
Endlosbrücken; von 1 auf 3; isoliert; lichtgrau



Art-Nr.: 2002-423/000-005  
Endlosbrücken; von 1 auf 3; isoliert; rot



Art-Nr.: 2002-424/000-006  
Endlosbrücken; von 1 auf 4; isoliert; blau



Art-Nr.: 2002-424  
Endlosbrücken; von 1 auf 4; isoliert; lichtgrau



Art-Nr.: 2002-424/000-005  
Endlosbrücken; von 1 auf 4; isoliert; rot



Art-Nr.: 2002-480  
Schachtelbrücken; 10-fach; isoliert; lichtgrau



Art-Nr.: 2002-481  
Schachtelbrücken; 11-fach; isoliert; lichtgrau



Art-Nr.: 2002-482  
Schachtelbrücken; 12-fach; isoliert; lichtgrau



Art-Nr.: 2002-472  
Schachtelbrücken; 2-fach; isoliert; lichtgrau



Art-Nr.: 2002-473/011-000  
Schachtelbrücken; 2-fach; von 1 auf 3; isoliert; lichtgrau



Art-Nr.: 2002-473  
Schachtelbrücken; 3-fach; isoliert; lichtgrau



Art-Nr.: 2002-475/011-000  
Schachtelbrücken; 3-fach; isoliert; lichtgrau



Art-Nr.: 2002-474  
Schachtelbrücken; 4-fach; isoliert; lichtgrau



Art-Nr.: 2002-475  
Schachtelbrücken; 5-fach; isoliert; lichtgrau



Art-Nr.: 2002-476  
Schachtelbrücken; 6-fach; isoliert; lichtgrau



Art-Nr.: 2002-477  
Schachtelbrücken; 7-fach; isoliert; lichtgrau



Art-Nr.: 2002-478  
Schachtelbrücken; 8-fach; isoliert; lichtgrau



Art-Nr.: 2002-479  
Schachtelbrücken; 9-fach; isoliert; lichtgrau



Art-Nr.: 2002-477/011-000  
Schachtelbrücken; isoliert; lichtgrau



Art-Nr.: 2002-479/011-000  
Schachtelbrücken; isoliert; lichtgrau



Art-Nr.: 2002-481/011-000  
Schachtelbrücken; isoliert; lichtgrau



Art-Nr.: 2002-405/011-000  
Sternbrücken; 3-fach; isoliert; lichtgrau



Art-Nr.: 2002-492  
Vertikalbrücken; isoliert; lichtgrau



Art-Nr.: 2002-492/000-012  
Vertikalbrücken; isoliert; orange

1.2.4 Isolierungsstopp

1.2.4.1 Isolierstopp



Art-Nr.: 2002-171  
Isolierungsstopp; 0,25 - 0,5 mm<sup>2</sup>; 5 Stück / Strang; lichtgrau



Art-Nr.: 2002-172  
Isolierungsstopp; 0,75 - 1 mm<sup>2</sup>; 5 Stück / Strang; dunkelgrau

## 1.2.5 Montage

### 1.2.5.1 Abdeckprofil



**Art-Nr.: 709-156**

Abdeckprofil; Typ 3; passend zu Abdeckprofilträger Typ 3; 1 m lang; transparent

### 1.2.5.2 Abdeckprofilträger



**Art-Nr.: 709-169**

Abdeckprofilträger; Typ 3; inkl. Fixier- und Verriegelungsschrauben und Rändelmutter; passend zu Reihenklammen Serien 279 bis 282, 880; passend zu Mini-Reihenklammen Serie 264; passend zu Initiatoren- und Aktorenklammen Serie 270; grau

## 1.2.6 Prüfen und Messen

### 1.2.6.1 Prüfzubehör



**Art-Nr.: 2009-182**

Prüfabgriff; für max. 2,5 mm<sup>2</sup>; für den werkzeuglosen Anschluss individueller Prüfleitungen von 0,08 mm - 2,5 mm; grau



**Art-Nr.: 2009-174**

Prüfadapter; für Prüfstecker Ø 4 mm; zur Prüfung von TOPJOB®S-Reihenklammen; grau



**Art-Nr.: 2002-649**

TOPJOB®S-L-Blindmodul; anreihbar; zum Überspringen von z. B. gebrückten Klammen; grau



**Art-Nr.: 2002-611**

TOPJOB®S-L-Prüfsteckermodul; anreihbar; 1-polig; grau

## 1.2.7 Schraubenlose Endklammer

### 1.2.7.1 Montagematerial



**Art-Nr.: 249-117**

Schraubenlose Endklammer; 10 mm breit; für Tragschiene 35 x 15 und 35 x 7,5; grau



**Art-Nr.: 249-116**

Schraubenlose Endklammer; 6 mm breit; für Tragschiene 35 x 15 und 35 x 7,5; grau

## 1.2.8 Steckbarer Leitungsbrücker

### 1.2.8.1 Brücker



**Art-Nr.: 2009-414**

Steckbarer Leitungsbrücker; 1,5 mm<sup>2</sup>; isoliert; 110 mm lang; schwarz



**Art-Nr.: 2009-414/000-005**

Steckbarer Leitungsbrücker; 1,5 mm<sup>2</sup>; isoliert; 110 mm lang; schwarz



**Art-Nr.: 2009-416**

Steckbarer Leitungsbrücker; 1,5 mm<sup>2</sup>; isoliert; 250 mm lang; schwarz



**Art-Nr.: 2009-414/000-006**

Steckbarer Leitungsbrücker; isoliert; 110 mm lang; schwarz



**Art-Nr.: 2009-412**

Steckbarer Leitungsbrücker; isoliert; 60 mm lang; schwarz

## 1.2.9 Tragschiene

### 1.2.9.1 Montagmaterial



**Art-Nr.: 210-196**

Aluminiumträger; 35 x 8,2 mm; 1,6 mm dick; 2 m lang; ungelocht; ähnlich EN 60715; silberfarben



**Art-Nr.: 210-198**

Kupferträger; 35 x 15 mm; 2,3 mm dick; 2 m lang; ungelocht; entsprechend EN 60715; kupferfarben



**Art-Nr.: 210-197**

Stahlträger; 35 x 15 mm; 1,5 mm dick; 2 m lang; gelocht; ähnlich EN 60715; silberfarben



**Art-Nr.: 210-508**

Stahlträger; 35 x 15 mm; 1,5 mm dick; 2 m lang; gelocht; bandverzinkt; ähnlich EN 60715; silberfarben



**Art-Nr.: 210-114**

Stahlträger; 35 x 15 mm; 1,5 mm dick; 2 m lang; ungelocht; ähnlich EN 60715; silberfarben



**Art-Nr.: 210-506**

Stahlträger; 35 x 15 mm; 1,5 mm dick; 2 m lang; ungelocht; bandverzinkt; ähnlich EN 60715; silberfarben



**Art-Nr.: 210-118**

Stahlträger; 35 x 15 mm; 2,3 mm dick; 2 m lang; ungelocht; entsprechend EN 60715; silberfarben



**Art-Nr.: 210-504**

Stahlträger; 35 x 7,5 mm; 1 mm dick; 2 m lang; gelocht; bandverzinkt; entsprechend EN 60715; silberfarben



**Art-Nr.: 210-115**

Stahlträger; 35 x 7,5 mm; 1 mm dick; 2 m lang; gelocht; entsprechend EN 60715; Lochbreite 18 mm; Lochabstand 25 mm; silberfarben



**Art-Nr.: 210-112**

Stahlträger; 35 x 7,5 mm; 1 mm dick; 2 m lang; gelocht; entsprechend EN 60715; Lochbreite 25 mm; Lochabstand 36 mm; silberfarben



**Art-Nr.: 210-505**

Stahlträger; 35 x 7,5 mm; 1 mm dick; 2 m lang; ungelocht; bandverzinkt; entsprechend EN 60715; silberfarben



**Art-Nr.: 210-113**

Stahlträger; 35 x 7,5 mm; 1 mm dick; 2 m lang; ungelocht; entsprechend EN 60715; silberfarben

## 1.2.10 Warnabdeckung

### 1.2.10.1 Abdeckung



**Art-Nr.: 2002-115**

Warnabdeckung; für 5 Klemmen; mit schwarzem Blitzpfeil; gelb

## 1.2.11 Werkzeug

### 1.2.11.1 Betätigungswerkzeug



**Art-Nr.: 210-658**

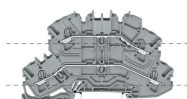
Betätigungswerkzeug; Klinge 3,5 x 0,5 mm; mit teilsoliertem Schaft; abgewinkelt; kurz; mehrfarbig



**Art-Nr.: 210-720**

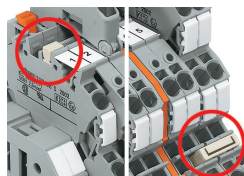
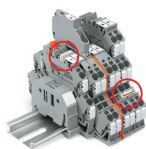
Betätigungswerkzeug; Klinge 3,5 x 0,5 mm; mit teilsoliertem Schaft; mehrfarbig

## Handhabungshinweise



Die Durchgangsklemme (Bestellnr. 2002-2601) hat zwei unabhängige Stromschienen auf der unteren und oberen Etage und ist konturengleich zur Trennklemme.  
Mit dem Doppelstock-Vertikalbrücker (Bestellnr. 2002-492) ist auch bei diesen Klemmen eine Brückung möglich.

## Brücken



Durch Konturengleichheit ist die Brückung auf der oberen Etage mit TOP-JOB®S-Doppelstock- und auf der unteren Etage mit Dreistockklemmen möglich.

Linke Abbildung – Vertikalbrücker (Bestellnr. 2002-492)  
Rechte Abbildung – Kammbrücker der Serie 2002