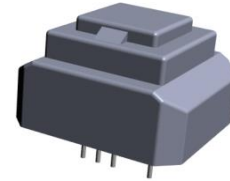


電源モジュール(超低待機型電源)

Power Modules (Power Supplies with Ultra-low Standby Power Consumption)

■特徴 (Features)

1. 少ない外付け部品により、容易に小型AC/DCの設計が可能
Easy to design compact AC/DC due to small number of external components
2. 軽負荷時及び無負荷時の大幅な低消費電力化が可能
Enables significant reduction in power consumption of no-load and light load
3. ワールドワイド入力及びPFC出力電圧対応(DC110V~450V)
Corresponding world wide input and PFC output voltage (Vin:DC110V~450V)
4. タムラ独自の構造開発により、軽負荷時のうなり音を大幅低減
Unique Tamura design insures significant reduction in 'buzz' under light-load conditions for lower noise level
5. 強化絶縁
Reinforced insulation



■用途 (Applications)

- ・産業機器用 Industrial equipment
- ・情報処理機器 Information processing equipment
- ・AV機器 AV equipment
- ・家電製品 Home electric appliances
- ・その他、スタンバイ電源、小型電源
Other standby power supplies and compact power supplies

■取得安全規格 (Certified safety standards)

UL60950-1, CSA C22.2 No.60950-1 (E132244)
IEC60950-1(CB), IEC60065(CB)



取得入力電圧範囲 (Certified input voltage range)

…DC110-340V

■適用安全規格 (Applicable safety standards)

UL/CSA/IEC/EN60950-1
UL/CSA/IEC/EN60065
IEC/EN60335-1

適用入力電圧範囲 (Applicable input voltage range)

…DC110-340V
…DC110-340V
…DC110-450V

■アプリケーション回路 (Application circuit)

入力整流・平滑及び出力平滑部品の外付け部品の選定方法は、アプリケーションノートにてサポート致します。

Method to select external parts for input rectification and smoothing as well as output smoothing is supported by the application note.

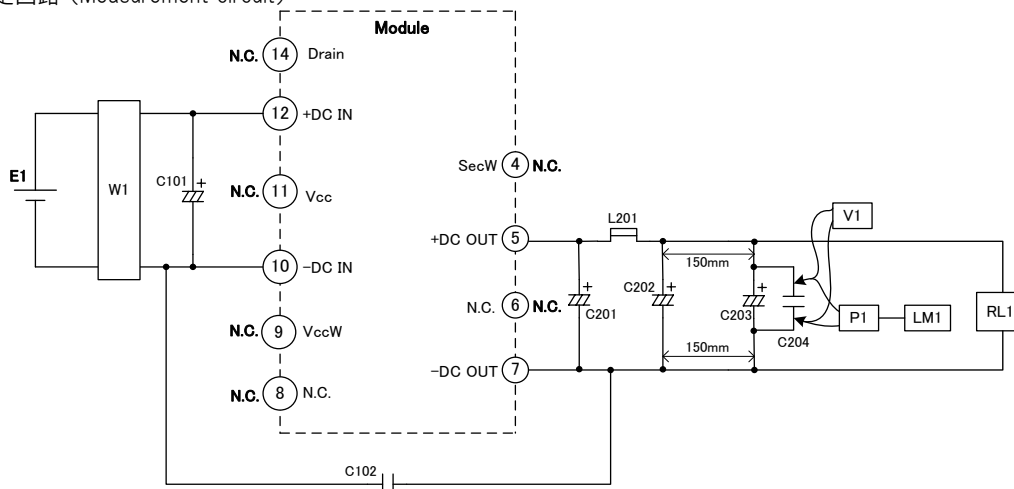
■ 入出力条件 (Input-output condition)

項目 Item	規格 Specification	条件・備考 Conditions・Note
入力電圧範囲 Input voltage range	DC110~450V (DC50V~450V)	平均電圧 Average voltage (入力電圧デレーティングあり) (Refer to the Input voltage derating curve)
最大入力電圧 Maximum input voltage	450V or less	ピーク値含む Including peak value
入力リップル電圧下限値 Input ripple voltage lower limit	80V or more	AC入力整流後のリップル電圧 Ripple voltage of the AC input rectified
定格入力電圧 Rated input voltage	DC140V, DC340V	
定格出力電圧 Rated output voltage	15V	
定格負荷電流 Rated load current	1A	

■ 電気的性能 (Electrical specification) Ta=25°C

項目 Item	規格 Specification	条件・備考 Conditions・Note
効率 Efficiency	80% or more	定格入力電圧 Rated input voltage 定格負荷電流 Rated output current
出力電圧精度 Output voltage tolerance	±5%	
静的入力変動 Line regulation	100mV or less	入力電圧 DC110V~450V Input voltage DC110V~450V
静的負荷変動 Load regulation	250mV or less	出力電流 0~1A Output current 0~1A
無負荷電力 No-load power	80mW or less	定格入力電圧 Rated input voltage
リップル Ripple	150mVp-p or less	定格入力電圧 Rated input voltage
リップルノイズ Ripple noise	200mVp-p or less	定格負荷電流 Rated output current

測定回路 (Measurement circuit)



E1 : DC power supply
 W1 : Power meter WT210 (YOKOGAWA)
 RL1: Electronic load
 V1 : Voltmeter Class 0.5
 P1 : Differential probe DP-100(KG)
 LM1: Ripple noise meter RM-103(KG)

C101 : 450BXC33M (RUBYCON)
 C102 : CD70ZU2GA102M (TDK)
 C201 : 25ZLG330M (RUBYCON)
 C202 : 25ZLG330M (RUBYCON)
 C203 : 25ZLG47M (RUBYCON)
 C204 : 50F2D104K (RUBYCON)
 L201 : PJ5H-2R2M (KORIN)

■保護機能 (Protection)

項目 Item	規格 Specification	条件・備考 Conditions・Note
過電流保護 Overcurrent protection	1.3A or more	自動復帰 Hiccup mode
過電圧保護 Overvoltage protection	16.5~22V	ラッチ停止 Latch off
過熱保護 Overheat protection		ラッチ停止 Latch off

■絶縁性能 (Insulation)

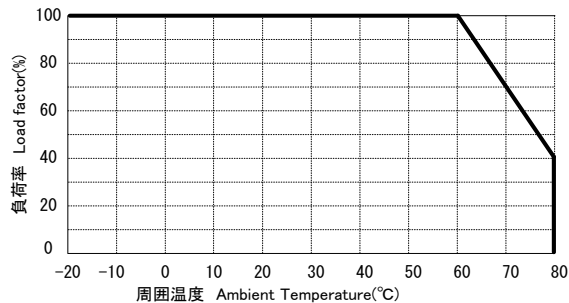
項目 Item	規格 Specification	条件・備考 Conditions・Note
1-2次間耐電圧 Dielectric withstand voltage (Between Pri-Sec)	AC3.75kV 1min	Cutoff 2mA
1-2次間絶縁抵抗 Insulation resistance (Between Pri-Sec)	100MΩ or more	DC500V

■環境条件 (Environmental conditions)

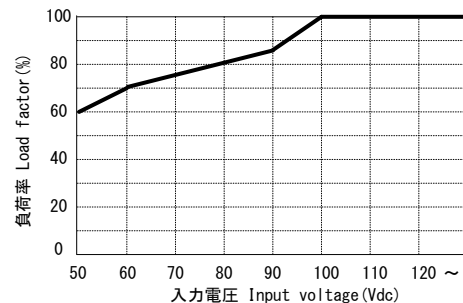
項目 Item	規格 Specification	条件・備考 Conditions・Note
使用温度範囲 Operation temperature	-20°C~80°C	温度デレーティングあり Refer to the Ambient temperature derating curve
使用湿度範囲 Operating humidity	20~95%RH (結露なきこと No condensation)	
保存温度範囲 Storage temperature	-25°C~85°C	
保存湿度範囲 Storage humidit	5~95%RH (結露なきこと No condensation)	

■温度デレーティング (Ambient temperature derating curve)

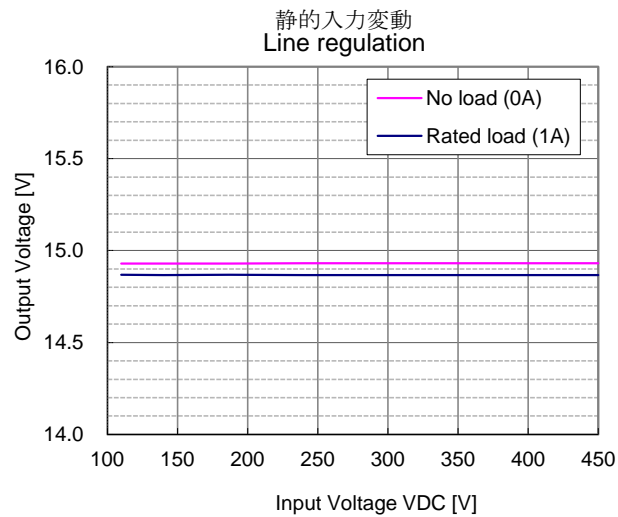
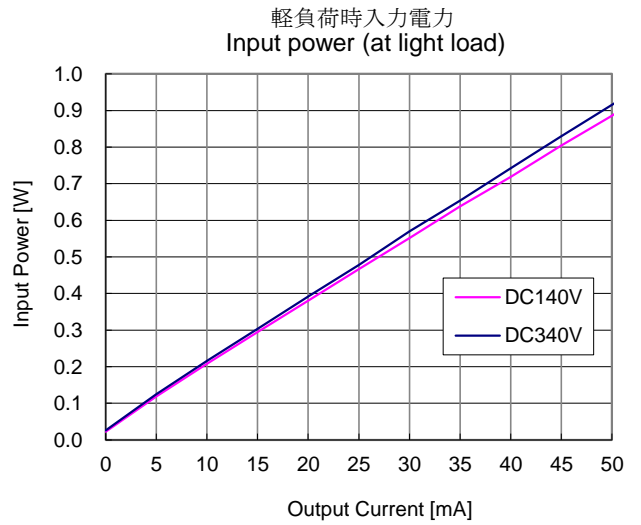
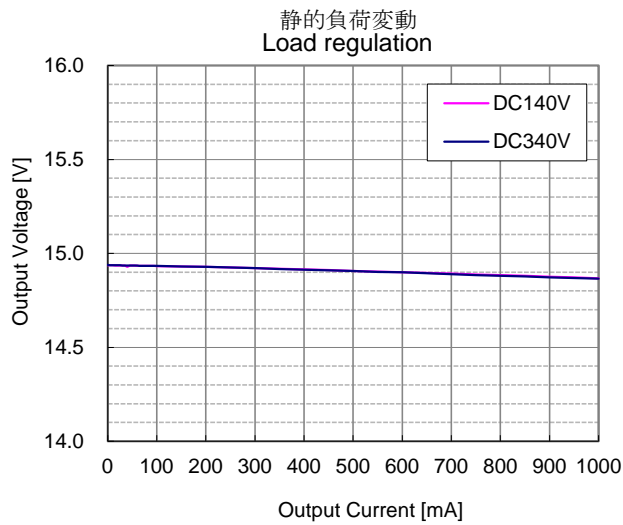
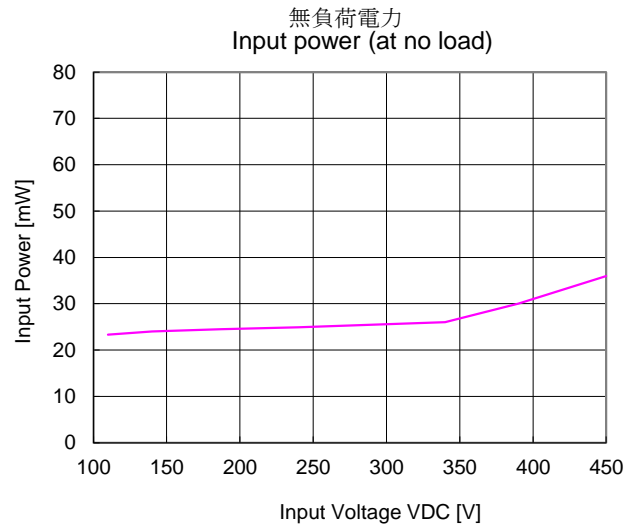
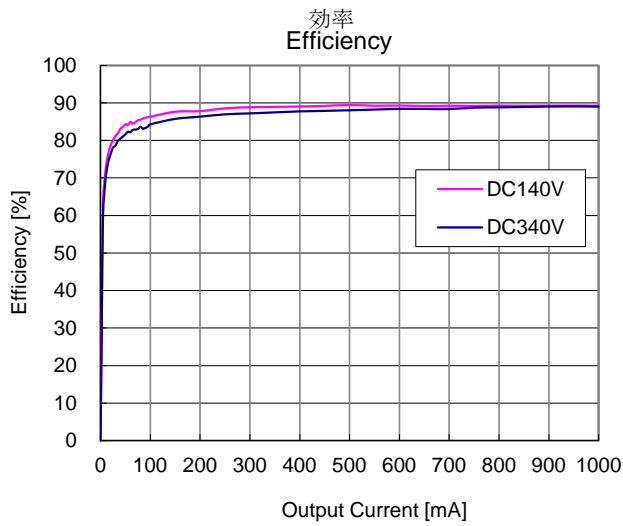
以下温度デレーティングに従い負荷電流を軽減のこと。
Reduce the load current according to the following temperature derating table.


■入力電圧デレーティング (Input voltage derating curve)

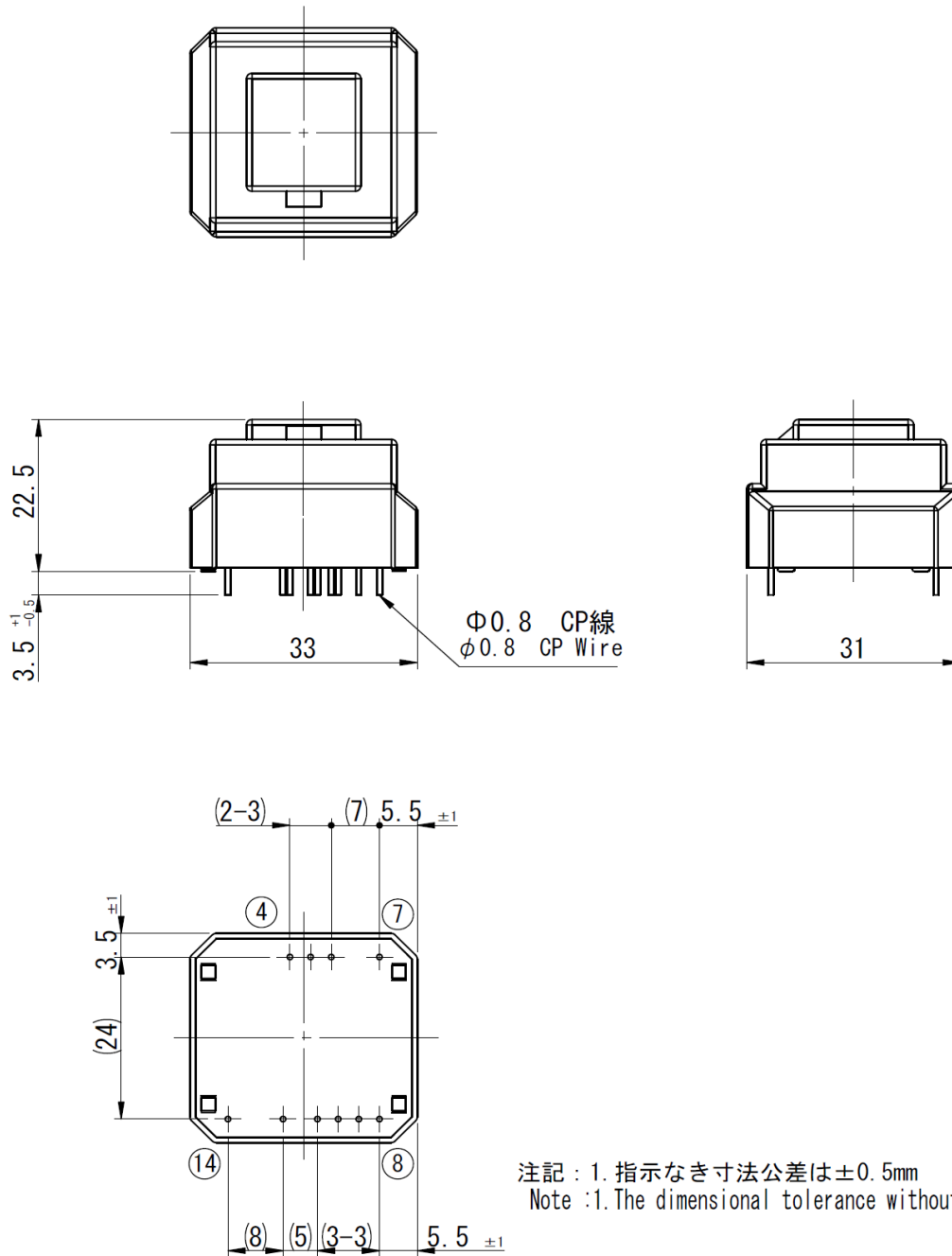
以下入力電圧デレーティングに従い負荷電流を軽減のこと。
Reduce the load current according to the following input voltage derating table.



■代表特性 (Typical characteristics) Ta=25°C

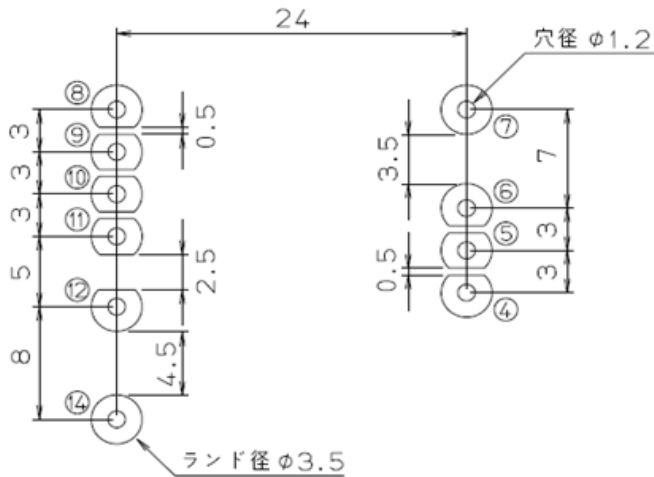


■外形寸法図 (Outline dimensional drawing)



単位 (Unit): mm

■推奨穴径・ランド寸法 (Recommended hole diameter and land size)



※丸抜き数字はピン番号
The round pulling out figure is a pin numbering.

単位 (Unit): mm

部品面視(Component side)

■端子機能・接続 (Terminal function and connection)

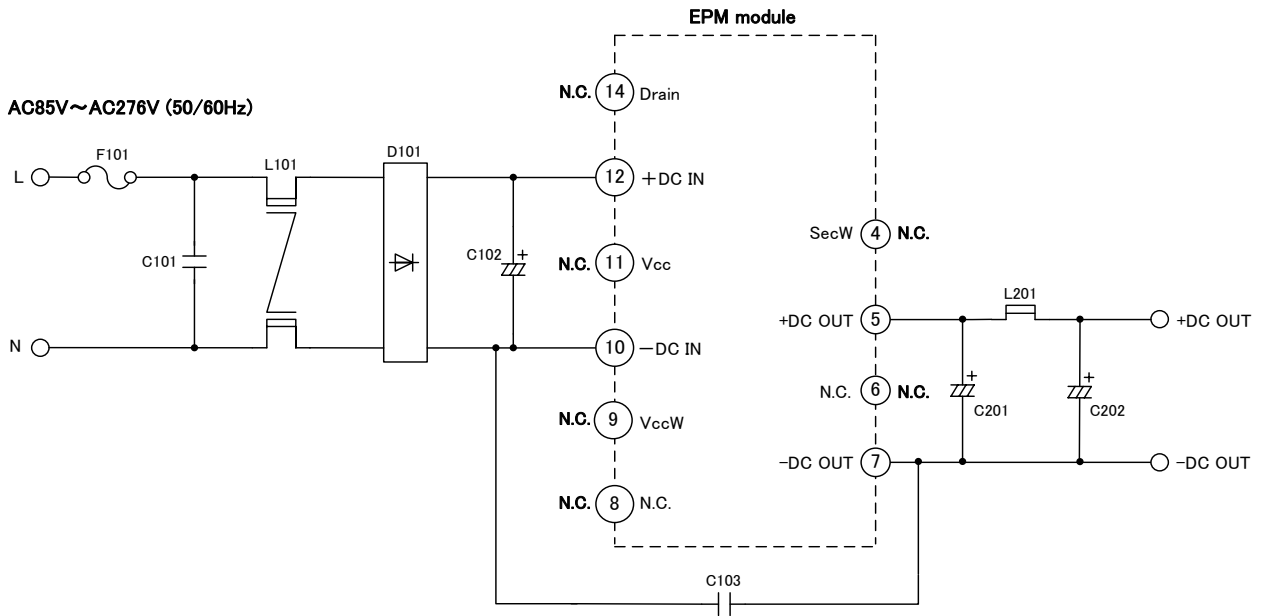
2次側 Secondaries

Pin No.	名称 Name	端子説明 Explanation of terminals
1		端子なし No terminal
2		端子なし No terminal
3		端子なし No terminal
4	SecW	未使用ピン ※他回路への接続不可 Non-contact terminal ※Don't connect with other circuits.
5	+DC OUT	出力端子(プラス側) Output terminal (+)
6	N.C.	未使用ピン ※他回路への接続不可 Non-contact terminal ※Don't connect with other circuits.
7	-DC OUT	出力端子(マイナス側) Output terminal (-)

1次側 Primaries

Pin No.	名称 Name	端子説明 Explanation of terminals
8	N.C.	未使用ピン ※他回路への接続不可 Non-contact terminal ※Don't connect with other circuits.
9	VccW	未使用ピン ※他回路への接続不可 Non-contact terminal ※Don't connect with other circuits.
10	-DC IN	直流電圧入力端子(マイナス側) DC voltage input terminal (-)
11	Vcc	起動時間調整用端子 Terminal for start-up time adjustment
12	+DC IN	直流電圧入力端子(プラス側) DC voltage input terminal (+)
13		端子なし No terminal
14	Drain	ノイズ調整用端子 Terminal for noise adjustment

■アプリケーション回路例 (Application circuit example)



回路記号 Symbol	部品名 Description	型番 Part No.	製造業者名 Manufacturer
D101	Diode	D2SB60	SHINDENGEN
L101	Inductor	LF-4Z-E363H	KORIN
L201	Inductor	PJ5H-2R2M	KORIN
C101	Capacitor	LE104-MX	OKAYA
C102	Capacitor	450BXC47M	RUBYCON
C103	Capacitor	CD70ZU2GA102M	TDK
C201	Capacitor	25ZLG330M	RUBYCON
C202	Capacitor	25ZLG330M	RUBYCON
F101	Fuse	FIH 250V 1.6A	NIPPON-SEISEN

※安全性確保の為、入力Live側に必ずヒューズを付加すること。

Mount the fuse on the input Live side to ensure safety without fail.

推奨部品(Recommended parts):FIH 250V 1.6A~2.5A/NIPPON-SEISEN

※適用する安全規格に応じて、C101と並列に放電抵抗を付加すること。

Depend on the applying safety standard, please add the discharge resistance in paralell with C101.

■ご使用上の注意 (Usage cautions)

- 本製品内にはヒューズを内蔵しておりませんので、安全性確保のために必ず入力側のLive側にヒューズを実装して下さい。
お客様の責任において、定常電流、突入電流、周囲温度等の条件を考慮し、ヒューズの選定を行って下さい。
※推奨部品(Recommended parts):FIH 250V 1.6A~2.5A / NIPPON-SEISEN
別コンバータと入力ライン及び入力電解コンデンサを併用する等で、定格電流の大きなヒューズ、大容量の入力電解コンデンサを使用される場合、異常時にヒューズが溶断しない場合があります。
大電カラインとのヒューズの共用はしないで下さい。
Always mount fuse on the Live side of input for ensuring safety because the fuse is not built-in the product.
Please select the fuse considering conditions such as steady current, inrush current, and ambient temperature at your own responsibility.
※Recommended parts: FIH 250V 1.6A~2.5A / NIPPON-SEISEN
When using a fuse having large rated current or high capacity input electrolytic condenser, by combining another converter and input line and input electrolytic condenser, fuse may not blow off in the case of abnormality.
Do not combine high voltage line and fuse.

■ご注意 (Important notice)

- 本書の記載内容は、改良などにより予告なく変更することがあります。
ご使用の際には、最新の情報であることをご確認ください。
The content of this document is subject to change without prior notice for the purpose of improvements, etc.
Ensure that you are in possession of the most up-to-date information when using this product.
- 本書に記載されている動作例および回路例は、使用上の参考として示したもので、これらに起因する当社もしくは第三者の工業所有権、知的所有権、その他の権利の侵害問題について、当社は一切責任を負いません。
The operation examples and circuit examples shown in this document are for reference purposes only, and TAMURA Corporation disclaims all responsibility for any violations of industrial property rights, intellectual property rights and any other rights owned by TAMURA Corporation or third parties that these may entail.
- 本書に記載されている回路例、部品定数は、使用上の参考として示したものです。
お客様の責任において、諸条件を考慮して、設計、検証、判断を行って下さい。
The circuit examples and part constants listed in this document are provided as reference for the verification of characteristics. You are to perform design, verification, and judgment at your own responsibility, taking into account the various conditions.
- 当社は品質、信頼性の向上に努めておりますが、電源製品では、ある程度の確率で機能不具合、故障の発生は避けられません。故障の結果として、人身事故、火災事故、社会的損傷などを発生させないよう、お客様の責任において、装置やシステム上での十分な安全設計と確認を行って下さい。
TAMURA Corporation constantly strives to improve quality and reliability, but malfunction or failures are bound to occur with some probability in power products. To ensure that failures do not cause accidents resulting in injury or death, fire accidents, social damage, and so on, you are to thoroughly verify the safety of their designs in devices and/or systems, at your own responsibility.
- 本製品は一般的な電子機器(家電製品、事務機器、情報機器、通信端末機器、計測機器など)への使用を意図しております。高い信頼性が要求される機器、装置(医療機器、輸送機器、交通信号制御機器、火災・防犯装置、航空宇宙機器、原子力制御、燃料制御、車載機器、各種安全装置など)への使用を検討される場合は、事前に当社営業窓口まで問い合わせをお願いします。
又、当社の文書による合意がない限り使用しないで下さい。
This product is intended for use in consumer electronics (electric home appliances, business equipment, information equipment, communication terminal equipment, measuring devices, and so on.) If considering use of this product in equipment or devices that require high reliability (medical devices, transportation equipment, traffic signal control equipment, fire and crime prevention equipment, aeronautics and space devices, nuclear power control, fuel control, in-vehicle equipment, safety devices, and so on), please consult a TAMURA sales representative in advance. Do not use this product for such applications without written permission from TAMURA Corporation.

- 本製品は一般的な電子機器が設置される環境を意図しております。
下記の例のような特殊環境下での使用を配慮した設計は行っておりませんので、このような特殊環境下で使用される場合は、お客様の責任において、十分な安全性確認、信頼性確認などを行って下さい。
 - ・ 水、油、薬液、有機溶剤などの液体中での使用及びこれらがふりかかる場所での使用
 - ・ 直射日光、屋外暴露、塵埃中での使用
 - ・ 潮風、C12、H2S、NH3、SO2、NO2などの腐食性ガスのある場所での使用
 - ・ 静電気、電磁波の強い環境での使用
 - ・ 本製品に可燃物を配置しての使用
 - ・ 本製品を樹脂充填で封止、コーティングしての使用
 - ・ フラックス洗浄で水または水溶性洗剤の使用
 - ・ 結露が発生する場所での使用

This product is intended for use in environments where consumer electronics are commonly used. It is not designed for use in special environments such as listed below, and if such use is considered, you are to perform thorough safety and reliability checks at your own responsibility.

- ・ Use in liquids such as water, oil, chemical solutions, or organic solvents, and use in locations where the product will be exposed to such liquids.
- ・ Use that involves exposure to direct sunlight, outdoor exposure, or dusty conditions.
- ・ Use in locations where corrosive gases such as salt air, C12, H2S, NH3, SO2, or NO2, are present.
- ・ Use in environments with strong static electricity or electromagnetic radiation.
- ・ Use that involves placing inflammable material next to the product.
- ・ Use of this product either sealed with a resin filling or coated with resin.
- ・ Use of water or a water soluble detergent for flux cleaning.
- ・ Use in locations where condensation is liable to occur.

- 本製品は耐放射線設計をしておりません。
This product is not designed to resist radiation.

- 本製品は、出力の並列接続の設計は行っておりません。
並列運転、N+1冗長運転は行わないようにして下さい。
This product is not designed to be connected in parallel.
Do not operate this product in a parallel, or N+1 redundant configuration.

- 本製品または本書に記載されている技術情報を、大量破壊兵器の開発等の目的、軍事利用の目的、あるいはその他軍事用途の目的で使用しないでください。また、本製品の移動及び技術情報の提供に関しては、「外国為替及び外国貿易法」「米国輸出管理規則」等の国内外の法令を遵守し、必要な手続きを行ってください。本製品および本書に記載されている技術情報を国内外の法令および規則により製造、使用、販売を禁止されている製品及びシステムに使用しないでください。
Do not use or otherwise make available the TAMURA products or the technology described in this document for any military purposes, including without limitation, for the design, development, use, stockpiling or manufacturing of mass destruction weapons (e.g. nuclear, chemical, or biological weapons or missile technology products).
When exporting and re-exporting the products or technology described in this document, you should comply with the applicable export control laws and regulations and follow the procedures required by such laws and regulations including, without limitation, Japan -Foreign Exchange and Foreign Trade Control Law and U.S.- Export Administration Regulations.
The TAMURA products and related technology should not be used for or incorporated into any products or systems whose manufacture, use, or sale is prohibited under any applicable domestic or foreign laws or regulations.

- 本製品の環境適合性等の詳細につきましては、製品個別に必ず弊社営業窓口までお問合せください。
本製品のご使用に際しては、特定の物質の含有・使用を規制するRoHS指令等、適用される環境関連法令を十分調査のうえ、かかる法令に適合するようにご使用ください。
お客様がかかる法令を遵守しないことにより生じたお客様または第三者の損害等について、当社はいかなる責任も負いかねます。
Please contact your TAMURA sales office for details as to environmental matters such as the RoHS compatibility of product.
Please use TAMURA products in compliance with all applicable laws and regulations that regulate the inclusion or use of controlled substances, including without limitation, the EU RoHS Directive.
TAMURA assumes no liability for damages or losses occurring as a result of your noncompliance with applicable laws and regulations.

- お客様の転売等により本注意事項に抵触して本製品が使用され、その使用から損害が生じた場合、
当社はいかなる責任も負わず、お客様にてご負担または補償して頂きますのでご了承ください。
TAMURA assumes no liability for damages or losses incurred by you or third parties as a result of unauthorized use of TAMURA products.

- 当社の書面による事前の承諾なしに、本書の全部または一部を転載または複製することを禁じます。
This document and any information herein may not be reproduced in whole or in part without prior written permission from TAMURA.