

# Trennschaltverstärker - MACX MCR-SL-2NAM-RO - 2865049

Bitte beachten Sie, dass die hier angegebenen Daten dem Online-Katalog entnommen sind. Die vollständigen Informationen und Daten entnehmen Sie bitte der Anwenderdokumentation. Es gelten die Allgemeinen Nutzungsbedingungen für Internet-Downloads.  
(<http://phoenixcontact.de/download>)




NAMUR-Trennschaltverstärker, 2-kanalig zum Betrieb von Näherungsinitiatoren und Schaltern. Die Signale werden über Relaisausgänge (Schließer) zur Steuerungsebene übertragen. Leitungsfehlererkennung, galvanische 3-Wege Trennung, SIL 2, Schraubanschluss.

## Ihre Vorteile

- ✓ Energieversorgung und Fehlermeldung über Tragschienen-Busverbinder möglich
- ✓ Bis SIL 2 nach EN 61508
- ✓ Installation in Zone 2, Zündschutzart "n" (EN 60079-15) zulässig
- ✓ Leitungsfehlererkennung (LFD), ein-/ausschaltbar, Fehlermeldung durch rot blinkende LED und Entregung des Ausgangsrelais
- ✓ LED-Anzeigen für Versorgungsspannung, Schaltzustand und Störung gemäß NAMUR NE 44
- ✓ Signalausgang Relais (Schließer)
- ✓ Umschaltbare Wirkungsrichtung (Arbeits- oder Ruhestromverhalten)
- ✓ Eingang für NAMUR-Näherungsinitiatoren (EN 60947-5-6), potenzialfreie oder widerstandsbeschaltete Kontakte
- ✓ 2-kanalig
- ✓ Galvanische 3-Wege-Trennung



## Kaufmännische Daten

Verpackungseinheit	1 STK
GTIN	 4 046356 492072
GTIN	4046356492072
Gewicht pro Stück (exklusive Verpackung)	140,000 g
Gewicht pro Stück (inklusive Verpackung)	175,450 g
Zolltarifnummer	85365019
Herkunftsland	Deutschland
Verkaufsschlüssel	J1 - MSR-Technik

## Technische Daten

### Hinweis

Nutzungsbeschränkung	EMV: Klasse-A-Produkt, siehe Herstellererklärung im Downloadbereich
----------------------	---

# Trennschaltverstärker - MACX MCR-SL-2NAM-RO - 2865049

## Technische Daten

### Maße

Breite	12,5 mm
Höhe	112,5 mm
Tiefe	113,7 mm
	114,5 mm (aufgerastet auf Tragschiene NS 35/7,5 nach EN 60715)

### Umgebungsbedingungen

Umgebungstemperatur (Betrieb)	-40 °C ... 60 °C (beliebige Einbaulage)
Umgebungstemperatur (Lagerung/Transport)	-40 °C ... 85 °C
Zulässige Luftfeuchtigkeit (Betrieb)	5 % ... 95 % (keine Betauung)
Schutzart	IP20 (nicht von UL bewertet)
Störfestigkeit	EN 61000-6-2 EN 61326
Höhenlage	≤ 2000 m (Für Einsatzhöhen ≥2000 m über NN siehe Datenblatt.)
Umgebungstemperatur (Betrieb)	-40 °C ... 60 °C
Bemessungsisolationsspannung	320 V (Versorgung, Eingang / Ausgang)
Höhenlage	≤ 3000 m
Umgebungstemperatur (Betrieb)	-40 °C ... 54 °C
Bemessungsisolationsspannung	190 V (Versorgung, Eingang / Ausgang)
Höhenlage	≤ 4000 m
Umgebungstemperatur (Betrieb)	-40 °C ... 48 °C
Bemessungsisolationsspannung	63 V (Versorgung, Eingang / Ausgang)
Höhenlage	≤ 5000 m
Umgebungstemperatur (Betrieb)	-40 °C ... 42 °C
Bemessungsisolationsspannung	63 V (Versorgung, Eingang / Ausgang)

### Eingangsdaten

Leerlaufspannung	~ 8 V DC
Schaltpunkte (bedämpft)	< 1,2 mA (sperrend)
Schaltpunkte (unbedämpft)	> 2,1 mA (leitend)
Verwendbare Eingangsquellen	NAMUR-Näherungsinitiatoren (IEC/EN 60947-5-6)
Kurzschlussstrom	~ 8 mA
Schalthysterese	< 0,2 mA
Leitungsfehlererkennung	Bruch 0,05 mA < I <sub>N</sub> < 0,35 mA
	Kurzschluss 100 Ω < R <sub>Sensor</sub> < 360 Ω

### Ausgangsdaten

Schaltausgang	Relaisausgang
Kontaktausführung	1 Schließer pro Kanal
Kontaktmaterial	AgSnO <sub>2</sub> , hartvergoldet
Schaltspannung maximal	250 V AC (2 A)
	120 V DC (0,2 A)
	30 V DC (2 A)
Schaltleistung maximal	500 VA

# Trennschaltverstärker - MACX MCR-SL-2NAM-RO - 2865049

## Technische Daten

### Ausgangsdaten

Lebensdauer mechanisch	10 <sup>7</sup> Schaltspiele
Schaltfrequenz	≤ 20 Hz (ohne Last)

### Versorgung

Versorgungsnennspannung	24 V DC
Versorgungsspannungsbereich	19,2 V DC ... 30 V DC (24 V DC -20 %...+25 %)
Stromaufnahme maximal	35 mA (24 V DC)
Verlustleistung	< 1 W
Leistungsaufnahme	< 1 W

### Anschlussdaten

Anschlussart	Schraubanschluss
Abisolierlänge	7 mm
Schraubengewinde	M3
Leiterquerschnitt starr	0,2 mm <sup>2</sup> ... 2,5 mm <sup>2</sup>
Leiterquerschnitt flexibel	0,2 mm <sup>2</sup> ... 2,5 mm <sup>2</sup>
Leiterquerschnitt AWG	24 ... 14
Anzugsdrehmoment	0,5 Nm ... 0,6 Nm

### Allgemein

Anzahl der Kanäle	2
Statusanzeige	LED grün (Versorgungsspannung)
	LED gelb (Schaltzustand)
	LED rot (Leitungsfehler)
Elektromagnetische Verträglichkeit	Konformität zur EMV-Richtlinie
Störaussendung	EN 61000-6-4
Material Gehäuse	PA 6.6-FR
Farbe	grau
Benennung	Eingang/Ausgang
Galvanische Trennung	375 V (Scheitelwert nach IEC/EN 60079-11)
Überspannungskategorie	III
Verschmutzungsgrad	2
Höhenlage	≤ 2000 m
Benennung	Eingang/Versorgung, Tragschienen-Busverbinder
Galvanische Trennung	375 V (Scheitelwert nach IEC/EN 60079-11)
Bemessungsisolationsspannung	300 V <sub>eff</sub>
Überspannungskategorie	II
Verschmutzungsgrad	2
Isolierung	Sichere Trennung nach IEC/EN 61010-1
Höhenlage	≤ 2000 m
Benennung	Ausgang 1/Ausgang 2/Eingang, Versorgung, Tragschienen-Busverbinder

# Trennschaltverstärker - MACX MCR-SL-2NAM-RO - 2865049

## Technische Daten

### Allgemein

Bemessungsisolationsspannung	300 V <sub>eff</sub>
Überspannungskategorie	III
Verschmutzungsgrad	2
Isolierung	Sichere Trennung nach IEC/EN 61010-1
Höhenlage	≤ 2000 m
Benennung	Ausgang 1/Ausgang 2/Eingang/Versorgung, Tragschienen-Busverbinder
Prüfspannung	2,5 kV AC (50 Hz, 1 min.)
Überspannungskategorie	III
Verschmutzungsgrad	2
Höhenlage	≤ 2000 m

### Sicherheitstechnische Kenngrößen

Integritätsanforderung	IEC 61508 - Low-Demand
Benennung	Nicht invertierender Betrieb
Gerätetyp	Typ A
Safety Integrity Level (SIL)	2
Anteil ungefährlicher Ausfälle (SFF)	78 %
$\lambda_{SU}$	$2,49 \times 10^{-7}$ (249 FIT)
$\lambda_{SD}$	$6 \times 10^{-9}$ (6 FIT)
$\lambda_{DU}$	$6,4 \times 10^{-8}$ (64 FIT)
$\lambda_{DD}$	$7 \times 10^{-9}$ (7 FIT)
Wahrscheinlichkeit eines gefahrbringenden Ausfalls pro Anforderung (PFD <sub>AVG</sub> )	$3,09 \times 10^{-4}$ (1 Jahr)
	$6,17 \times 10^{-4}$ (2 Jahre)
	$1,54 \times 10^{-3}$ (5 Jahre)
Diagnosedeckungsgrad (DC)	DC <sub>S</sub> =2,4 %, DC <sub>D</sub> =9 %
Integritätsanforderung	IEC 61508 - Low-Demand
Benennung	Invertierender Betrieb
Gerätetyp	Typ A
Safety Integrity Level (SIL)	2
Anteil ungefährlicher Ausfälle (SFF)	78 %
$\lambda_{SU}$	$2,48 \times 10^{-7}$ (248 FIT)
$\lambda_{SD}$	$1 \times 10^{-9}$ (1 FIT)
$\lambda_{DU}$	$6,2 \times 10^{-8}$ (62 FIT)
$\lambda_{DD}$	$6 \times 10^{-9}$ (6 FIT)
Wahrscheinlichkeit eines gefahrbringenden Ausfalls pro Anforderung (PFD <sub>AVG</sub> )	$3,01 \times 10^{-4}$ (1 Jahr)
	$6,02 \times 10^{-4}$ (2 Jahre)
	$1,5 \times 10^{-3}$ (5 Jahre)
Diagnosedeckungsgrad (DC)	DC <sub>S</sub> =0,4 %, DC <sub>D</sub> =8 %

# Trennschaltverstärker - MACX MCR-SL-2NAM-RO - 2865049

## Technische Daten

### Sicherheitstechnische Kenngrößen

Safety Integrity Level (SIL)	2
------------------------------	---

### EMV-Daten

Benennung	Elektromagnetisches HF-Feld
Normen/Bestimmungen	EN 61000-4-3
Bewertungskriterium	A
Benennung	Schnelle transiente Störungen (Burst)
Normen/Bestimmungen	EN 61000-4-4
Bewertungskriterium	A
Benennung	Leitungsgeführte Störgrößen
Normen/Bestimmungen	EN 61000-4-6
Bewertungskriterium	A

### Normen und Bestimmungen

Elektromagnetische Verträglichkeit	Konformität zur EMV-Richtlinie
Störabstrahlung	EN 61000-6-4
Benennung	Elektromagnetisches HF-Feld
Normen/Bestimmungen	EN 61000-4-3
Bewertungskriterium	A
Normen/Bestimmungen	EN 61000-4-4
Benennung	Leitungsgeführte Störgrößen
Normen/Bestimmungen	EN 61000-4-6
Bewertungskriterium	A
Benennung	GB Standard
Normen/Bestimmungen	GB 3836.1
	GB 3836.8

### Konformität / Zulassungen

Benennung	CE
Zertifikat	CE-konform
Zusatztext	zusätzlich EN 61326-1
Benennung	ATEX
Kennzeichnung	# II 3 G Ex ec nC IIC T4 Gc
Zertifikat	IBExU 07 ATEX 1069 X
Benennung	IECEX
Kennzeichnung	Ex ec nC IIC T4 Gc
Zertifikat	IBE 08.0001 X
Benennung	CCC / China-Ex
Kennzeichnung	Ex nA nC IIC T4 Gc
Benennung	UL, USA / Kanada
Kennzeichnung	UL 508 Listed
	UL 61010 Listed

# Trennschaltverstärker - MACX MCR-SL-2NAM-RO - 2865049

## Technische Daten

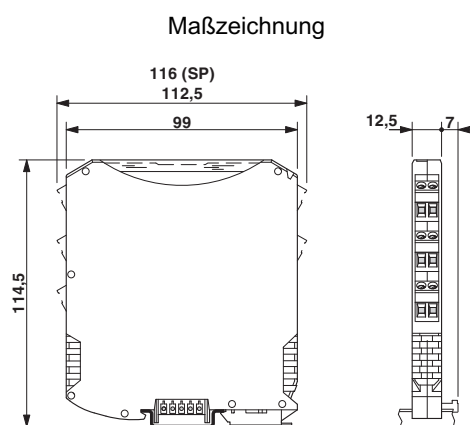
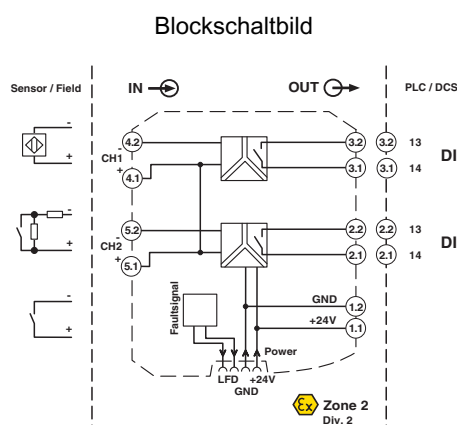
### Konformität / Zulassungen

	Class I, Div. 2, Groups A, B, C, D T4
	Class I, Zone 2, Groups IIC, IIB, IIA T4
Benennung	UL, USA / Kanada
Kennzeichnung	UL 508 Listed
	UL 61010 Listed
	Class I, Div. 2, Groups A, B, C, D T4
	Class I, Zone 2, Group IIC T4
Benennung	Schiffbau-Zulassung
Zertifikat	DNV GL TAA00000AG
Benennung	Safety Integrity Level (SIL, IEC 61508)
Kennzeichnung	2
Temperature	B
Humidity	B
Vibration	A
EMC	B
Enclosure	Required protection according to the Rules shall be provided upon installation on board

### Environmental Product Compliance

REACH SVHC	Lead 7439-92-1
China RoHS	Zeitraum für bestimmungsgemäße Verwendung (EFUP): 50 Jahre
	Informationen über gefährliche Substanzen finden Sie in der Herstellererklärung unter dem Reiter "Downloads"

## Zeichnungen



## Klassifikationen

eCl@ss

eCl@ss 10.0.1	27210121
eCl@ss 11.0	27210121

# Trennschaltverstärker - MACX MCR-SL-2NAM-RO - 2865049

## Klassifikationen

### eCl@ss

eCl@ss 4.0	27210100
eCl@ss 4.1	27210100
eCl@ss 5.0	27210100
eCl@ss 5.1	27210100
eCl@ss 6.0	27210100
eCl@ss 7.0	27210121
eCl@ss 9.0	27210121

### ETIM

ETIM 2.0	EC001485
ETIM 3.0	EC001485
ETIM 4.0	EC001485
ETIM 6.0	EC001485
ETIM 7.0	EC001485

### UNSPSC

UNSPSC 6.01	30211506
UNSPSC 7.0901	39121008
UNSPSC 11	39121008
UNSPSC 12.01	39121008
UNSPSC 13.2	39121008
UNSPSC 18.0	39121008
UNSPSC 19.0	39121008
UNSPSC 20.0	39121008
UNSPSC 21.0	39121008

## Approbationen

### Approbationen

---

Approbationen

DNV GL / UL Listed / cUL Listed / Functional Safety / CCC / cULus Listed

---

Ex Approbationen

ATEX / UL Listed / cUL Listed / EAC Ex / ATEX / ATEX / IECEx / cULus Listed

---

### Approbationsdetails

DNV GL		<a href="https://approvalfinder.dnvgl.com/">https://approvalfinder.dnvgl.com/</a>	TAA00000AG
--------	--	---	------------

# Trennschaltverstärker - MACX MCR-SL-2NAM-RO - 2865049

## Approbationen

UL Listed		<a href="http://database.ul.com/cgi-bin/XYV/template/LISEXT/1FRAME/index.htm">http://database.ul.com/cgi-bin/XYV/template/LISEXT/1FRAME/index.htm</a>	FILE E 330267
-----------	--	---	---------------

cUL Listed		<a href="http://database.ul.com/cgi-bin/XYV/template/LISEXT/1FRAME/index.htm">http://database.ul.com/cgi-bin/XYV/template/LISEXT/1FRAME/index.htm</a>	FILE E 330267
------------	--	---	---------------

Functional Safety			07-06-39 R005 V2R2
-------------------	--	--	--------------------

CCC			2021122304114179
-----	--	--	------------------

cULus Listed			
--------------	--	--	--

## Zubehör

### Zubehör

#### Abschlussdeckel

Abschlussdeckel - D-UKK 3/5 - 2770024



Abschlussdeckel, Länge: 56 mm, Breite: 2,5 mm, Höhe: 52 mm, Farbe: grau

Abschlussdeckel - D-UKK 3/5 BU - 2770105



Abschlussdeckel, Länge: 56 mm, Breite: 2,5 mm, Höhe: 62 mm, Farbe: blau

## Bauelementeklemme

# Trennschaltverstärker - MACX MCR-SL-2NAM-RO - 2865049

## Zubehör

Bauelementreihenklemme - UKK 5-2R/NAMUR - 2941662



Doppelstockklemme, mit konfektionierten Widerständen

---

## Einspeisemodul

Einspeise-/Fehlermeldemodul - MACX MCR-PTB - 2865625



Einspeise- und Fehlermeldemodul mit Schraubanschluss, inklusive zugehörigem Tragschienen-Busverbinder ME 17,5 TBUS 1,5/ 5-ST-3,81 GY

---

Einspeise-/Fehlermeldemodul - MACX MCR-PTB-SP - 2924184



Einspeise- und Fehlermeldemodul mit Push-in-Anschluss, inklusive zugehörigem Tragschienen-Busverbinder ME 17,5 TBUS 1,5/ 5-ST-3,81 GY

---

## Gerätemarker beschriftet

Kunststoffschild - UC-EMLP (11X9) CUS - 0824547



Kunststoffschild, bestellbar: mattenweise, weiß, beschriftet nach Kundenangaben, Montageart: kleben, Schriftfeldgröße: 11 x 9 mm

---

Kunststoffschild - UC-EMLP (11X9) YE CUS - 0824548



Kunststoffschild, bestellbar: mattenweise, gelb, beschriftet nach Kundenangaben, Montageart: kleben, Schriftfeldgröße: 11 x 9 mm

---

## Trennschaltverstärker - MACX MCR-SL-2NAM-RO - 2865049

### Zubehör

Kunststoffschild - UC-EMLP (11X9) SR CUS - 0828098



Kunststoffschild, bestellbar: mattenweise, silber, beschriftet nach Kundenangaben, Montageart: kleben, Schriftfeldgröße: 11 x 9 mm, Anzahl der Einzelschilder: 10

---

Gerätemarker unbeschriftet

Kunststoffschild - UC-EMLP (11X9) - 0819291



Kunststoffschild, Matte, weiß, unbeschriftet, beschriftbar mit: BLUEMARK ID COLOR, BLUEMARK ID, BLUEMARK CLED, PLOTMARK, CMS-P1-PLOTTER, Montageart: kleben, Schriftfeldgröße: 11 x 9 mm, Anzahl der Einzelschilder: 10

Kunststoffschild - UC-EMLP (11X9) YE - 0822602



Kunststoffschild, Matte, gelb, unbeschriftet, beschriftbar mit: BLUEMARK ID COLOR, BLUEMARK ID, BLUEMARK CLED, PLOTMARK, CMS-P1-PLOTTER, Montageart: kleben, Schriftfeldgröße: 11 x 9 mm, Anzahl der Einzelschilder: 10

Kunststoffschild - UC-EMLP (11X9) SR - 0828094



Kunststoffschild, Matte, silber, unbeschriftet, beschriftbar mit: BLUEMARK ID COLOR, BLUEMARK ID, BLUEMARK CLED, PLOTMARK, CMS-P1-PLOTTER, Montageart: kleben, Schriftfeldgröße: 11 x 9 mm, Anzahl der Einzelschilder: 10

Kunststoffschild - US-EMLP (11X9) - 0828789



Kunststoffschild, Karte, weiß, unbeschriftet, beschriftbar mit: BLUEMARK ID COLOR, BLUEMARK ID, THERMOMARK PRIME, THERMOMARK CARD 2.0, THERMOMARK CARD, Montageart: kleben, Schriftfeldgröße: 11 x 9 mm, Anzahl der Einzelschilder: 135

## Trennschaltverstärker - MACX MCR-SL-2NAM-RO - 2865049

### Zubehör

#### Kunststoffschild - US-EMLP (11X9) YE - 0828871

Kunststoffschild, Karte, gelb, unbeschriftet, beschriftbar mit: BLUEMARK ID COLOR, BLUEMARK ID, THERMOMARK PRIME, THERMOMARK CARD 2.0, THERMOMARK CARD, Montageart: kleben, Schriftfeldgröße: 11 x 9 mm, Anzahl der Einzelschilder: 135



---

#### Kunststoffschild - US-EMLP (11X9) SR - 0828872

Kunststoffschild, Karte, silber, unbeschriftet, beschriftbar mit: BLUEMARK ID COLOR, BLUEMARK ID, THERMOMARK PRIME, THERMOMARK CARD 2.0, THERMOMARK CARD, Montageart: kleben, Schriftfeldgröße: 11 x 9 mm, Anzahl der Einzelschilder: 135



---

#### Gerätemarker - LS-EMLP (11X9) WH - 0831678

Gerätemarker, Bogen, weiß, unbeschriftet, beschriftbar mit: TOPMARK NEO, TOPMARK LASER, Montageart: kleben, Schriftfeldgröße: 11 x 9 mm, Anzahl der Einzelschilder: 255



---

#### Gerätemarker - LS-EMLP (11X9) SR - 0831705

Gerätemarker, Bogen, silber, unbeschriftet, beschriftbar mit: TOPMARK NEO, TOPMARK LASER, Montageart: kleben, Schriftfeldgröße: 11 x 9 mm, Anzahl der Einzelschilder: 255



---

#### Gerätemarker - LS-EMLP (11X9) YE - 0831732

Gerätemarker, Bogen, gelb, unbeschriftet, beschriftbar mit: TOPMARK NEO, TOPMARK LASER, Montageart: kleben, Schriftfeldgröße: 11 x 9 mm, Anzahl der Einzelschilder: 255



---

### Isolierhülse

## Trennschaltverstärker - MACX MCR-SL-2NAM-RO - 2865049

### Zubehör

Isolierhülse - MPS-IH WH - 0201663

Isolierhülse, Farbe: weiß



---

Isolierhülse - MPS-IH RD - 0201676

Isolierhülse, Farbe: rot



---

Isolierhülse - MPS-IH BU - 0201689

Isolierhülse, Farbe: blau



---

Isolierhülse - MPS-IH YE - 0201692

Isolierhülse, Farbe: gelb



---

Isolierhülse - MPS-IH GN - 0201702

Isolierhülse, Farbe: grün



## Trennschaltverstärker - MACX MCR-SL-2NAM-RO - 2865049

### Zubehör

Isolierhülse - MPS-IH GY - 0201728

Isolierhülse, Farbe: grau



Isolierhülse - MPS-IH BK - 0201731

Isolierhülse, Farbe: schwarz



### Modulträger

Modulträger - TC-D37SUB-AIO16-EX-PS-UNI - 2902932



Universeller Termination Carrier zur Anbindung von 16 MACX Analog Ex i-Trennverstärkern an digitale oder analoge Ein-/Ausgangskarten, über D-SUB-Steckverbinder, 37-polig (1:1 Verbindung), mit HART-Multiplexer-Anschluss

Modulträger - TC-D37SUB-ADIO16-EX-P-UNI - 2924854



Universeller Termination Carrier zur Anbindung von 16 MACX Analog Ex i-Trennverstärkern an digitale oder analoge Ein-/Ausgangskarten, über D-SUB-Steckverbinder, 37-polig (1:1 Verbindung)

### Prüfstecker

Prüfstecker - MPS-MT - 0201744



Prüfstecker, mit Lötanschluss bis 1 mm<sup>2</sup> Leiterquerschnitt, Farbe: grau

### Tragschienen-Busverbinder

## Trennschaltverstärker - MACX MCR-SL-2NAM-RO - 2865049

### Zubehör

Tragschienen-Busverbinder - ME 6,2 TBUS-2 1,5/5-ST-3,81 GY - 2695439



Tragschienen-Busverbinder (TBUS), 5-polig, zur Brückung der Versorgungsspannung, aufschraubbar auf Tragschiene NS 35/... nach EN 60715

---

Phoenix Contact 2021 © - all rights reserved  
<http://www.phoenixcontact.com>