

W3G315-CA58-02

EC-Axialventilator

gesichelte Flügel (S-Reihe)

mit runder Volldüse



ebm-papst Mulfingen GmbH & Co. KG

Bachmühle 2

74673 Mulfingen

Phone: +49 7938 81-0

Fax: +49 7938 81-110

www.ebmpapst.com

info1@de.ebmpapst.com

Nenndaten

Typ	W3G315-CA58-02	
Motor	M3G074-CF	
Nennspannung	[VAC]	230
Nennspannungsbereich	[VAC]	200 .. 277
Frequenz	[Hz]	50/60
Drehzahl	[min ⁻¹]	1660
Leistungsaufnahme	[W]	110
Stromaufnahme	[A]	0,8
Max. Umgebungstemperatur	[°C]	60

mb = max. Belastung · mw = max. Wirkungsgrad · fb = freiblasend · kv = Kundenvorgabe · kg = Kundengerät
Änderungen vorbehalten

EC-Axialventilator

gesichelte Flügel (S-Reihe)

mit runder Volldüse

Technische Beschreibung

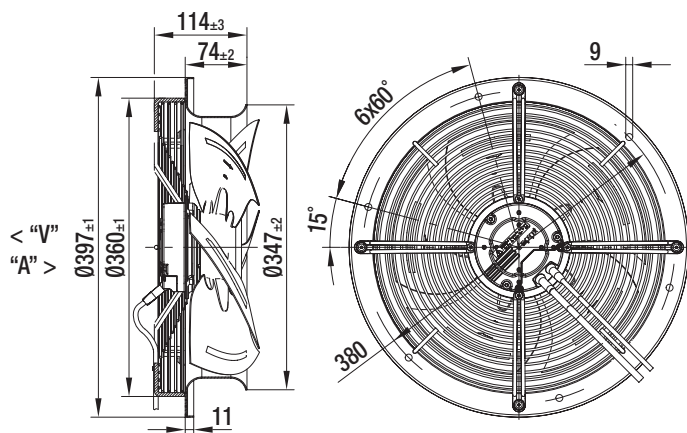
Allgemeine Beschreibung	Integrierte Elektronik
Baugröße	315 mm
Betriebsart	Dauerbetrieb (S1)
Drehrichtung	"A"
Einbaulage	Welle horizontal oder Rotor unten; Rotor oben auf Anfrage
Isolationsklasse	"B"
Kabelauführung	Variabel
Lagerung Motor	Kugellager
Masse	2.9 kg
Material Elektronikgehäuse	Schwarz lackiert
Material Gehäuse	Aluminium Druckguss
Material Laufrad	Stahlblech, schwarz lackiert
Motorschutz	Temperaturwächter (TW) intern geschaltet
Normkonformität	CE
Schaufelanzahl	5
Schutzart	IP 44
Schutzklasse	I
Technische Ausstattung	PFC (passiv), Steuereingang 0-10 VDC / PWM, Ausgang 10VDC max. 1,1 mA, Drehzahlausgang, Übertemperaturschutz Elektronik/Motor
Zulassung	CSA C22.2 Nr.77; UL 2111

EC-Axialventilator

gesichelte Flügel (S-Reihe)

mit runder Volldüse

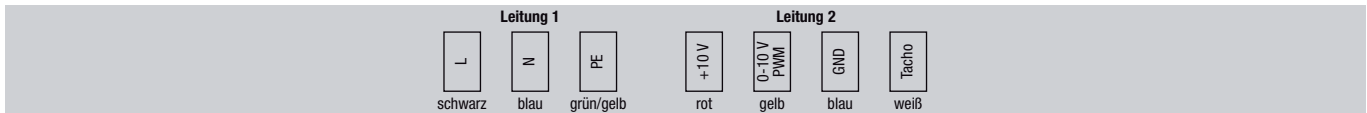
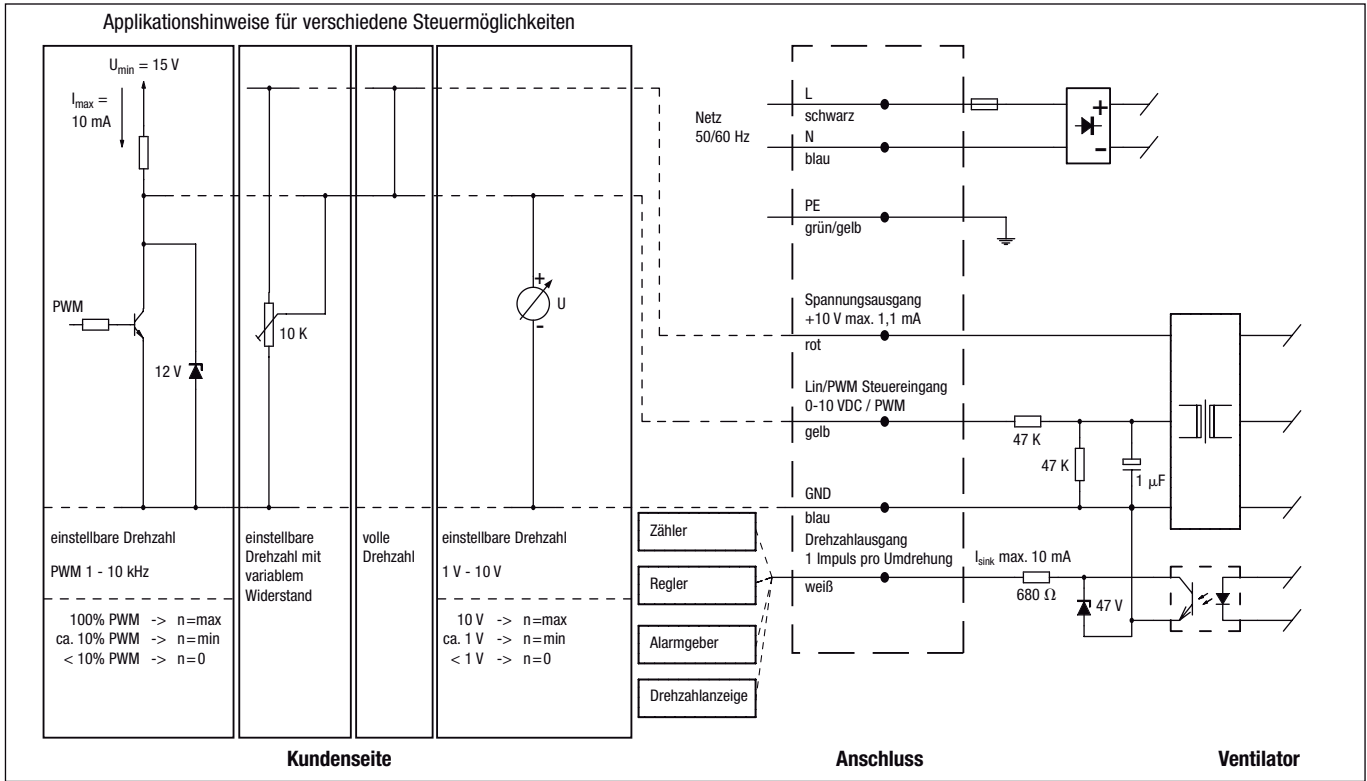
Produktzeichnung



EC-Axialventilator

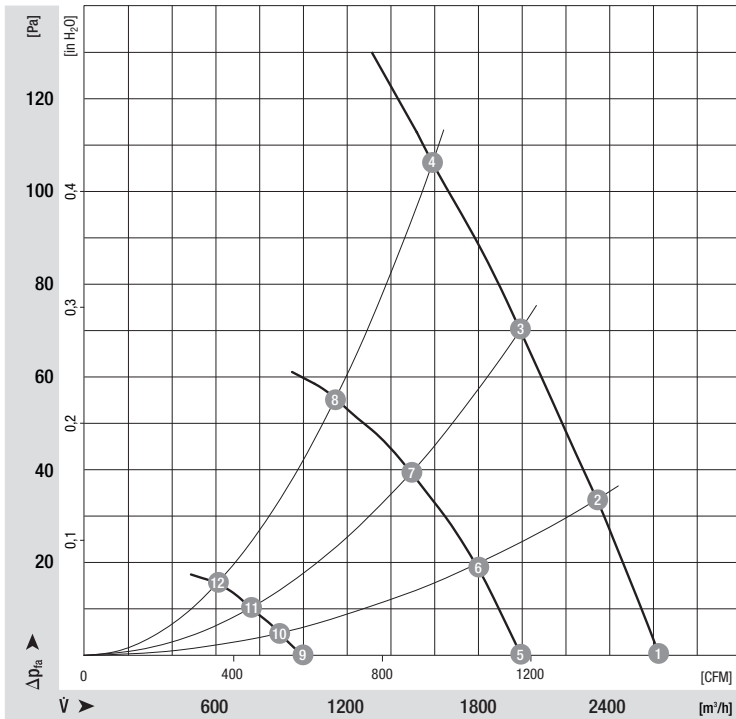
gesichelte Flügel (S-Reihe)
mit runder Volldüse

Anschlussbild



Leitung	Anschluss	Farbe	Belegung / Funktion	Leitung	Anschluss	Farbe	Belegung / Funktion
1	L	schwarz	Netz 50/60 Hz, Phase	2	+10 V	rot	Spannungsausgang +10 V max. 1,1 mA
	N	blau	Netz 50/60 Hz, Neutraleiter		0-10 V / PWM	gelb	Steuereingang
	PE	grün/gelb	Schutzleiter		GND	blau	GND
					Tacho	weiß	Drehzahlausgang: Impulse pro Umdrehung

Kennlinien: Luftleistung



Messwerte

	n	P ₁	I	LpA _{ss}	η _{TL}
	[min ⁻¹]	[W]	[A]	[dB(A)]	[%]
1	1660	170	0,80	62	
2	1640	119	0,80	61	43
3	1625	125	0,90	62	52
4	1610	135	1,00	60	50
5	1250	50	1,00	55	
6	1250	55	1,00	54	24
7	1220	55	1,00	54	40
8	1170	57	1,00	52	43
9	640	11	0,40	35	
10	630	12	0,40	34	17
11	630	12	0,50	34	31
12	620	13	0,50	33	37