

**ebm-papst Mulfingen GmbH & Co. KG**

Bachmühle 2 · D-74673 Mulfingen

Phone +49 7938 81-0

Fax +49 7938 81-110

info1@de.ebmpapst.com

www.ebmpapst.com

Kommanditgesellschaft · Sitz Mulfingen  
Amtsgericht Stuttgart · HRA 590344Komplementär Elektrobau Mulfingen GmbH · Sitz Mulfingen  
Amtsgericht Stuttgart · HRB 590142**Nenndaten**

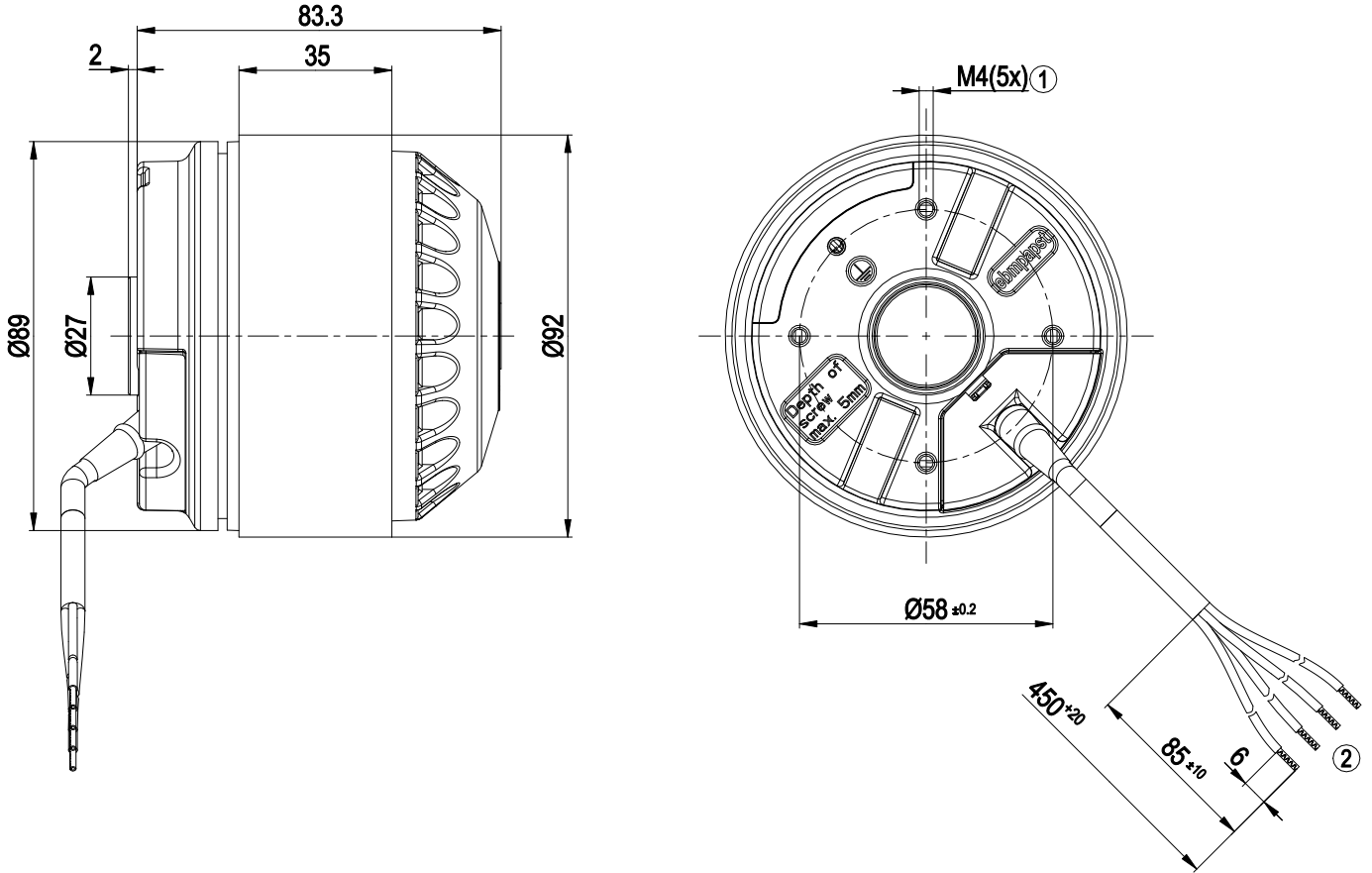
<b>Typ</b>	<b>M2E068-DF65-B4</b>		
<b>Motor</b>	<b>M2E068-DF</b>		
Phase		1~	1~
Nennspannung	VAC	230	230
Frequenz	Hz	50	60
Art der Datenfestlegung		kv	mb
Gültig für Zulassung / Norm		CE	CE
Drehzahl	min <sup>-1</sup>		2100
Leistungsaufnahme	W	150	190
Leistungsabgabe	W		75
Stromaufnahme	A	0,66	0,85
Nennmoment	Ncm	35	34
Mittleres Anlaufmoment	Ncm	25	25
Kondensator	µF	4	4
Kondensatorspannung	VDB	400	400
Kondensatorstandard		S0 (CE)	S0 (CE)
Min. Umgebungstemperatur	°C	-25	-25
Max. Umgebungstemperatur	°C	-	-
Anlaufstrom	A	0,9	0,9

mb = Max. Belastung · mw = Max. Wirkungsgrad · fb = Freiblasend · kv = Kundenvorgabe · kg = Kundengerät  
Änderungen vorbehalten

## Technische Beschreibung

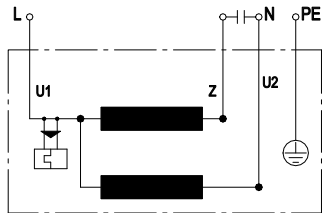
Masse	2 kg
Motor-Baugröße	68
Oberfläche Rotor	Unlackiert
Drehrichtung	Links auf den Rotor gesehen
Schutzart	IP44; einbau- und lageabhängig entsprechend EN 60034-5
Isolationsklasse	"F"
Feuchte- (F) / Umweltschutzklasse (H)	H1
Zul. Umgebungstemp. Motor max. (Transport/Lagerung)	+ 80 °C
Zul. Umgebungstemp. Motor min. (Transport/Lagerung)	- 40 °C
Einbaulage	Welle horizontal oder Rotor unten; Rotor oben auf Anfrage
Kondenswasser-Bohrungen	Rotorseitig
Betriebsart	S1
Lagerung Motor	Kugellager
Berührungsstrom nach IEC 60990 (Messschaltung Bild 4, TN System)	< 0,75 mA
Motorschutz	Temperaturwächter (TW) intern geschaltet
Kabelauführung	Variabel
Schutzklasse	I (wenn Schutzleiter kundenseitig angeschlossen ist)
Normkonformität	EN 60335-1; EN 60034-1; EN 60204-1; CE

Produktzeichnung



1	Einschraubtiefe max. 5 mm
2	Anschlussleitung Silikon 4G 0,5 mm <sup>2</sup>
	4x Aderendkralle

Anschlussbild



U1	blau	Z	braun	U2	schwarz
PE	grün / gelb				

## Kennlinien: Drehzahl

