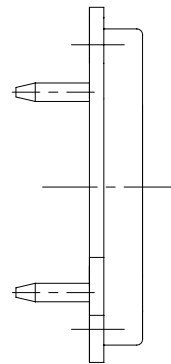
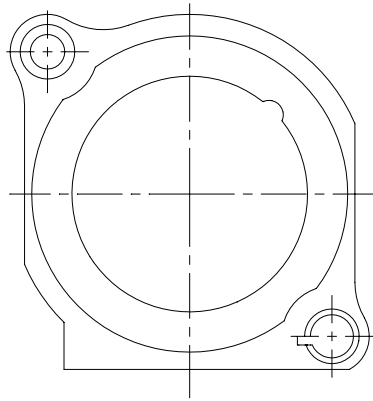


# ACRM



					Werkstoff:	Maßstab:		Datum	Name
				*Lieferant darf ohne Ruecksprache nicht geaendert werden		2:1	Gezeichnet	06.09.00	Battlogg
				Zeichnung urheberrechtlich geschuetzt (DIN 34) (C)		(A4)	Geprueft		
				Benennung:	NC5MA*		Gesehen		
				Coding ring for A Series			Ersetzt durch:		Blatt
							Ersatz fuer:		von Blatt
				<b>NEUTRIK AG</b> FL-9494 SCHAAN			Zeichn. Nr.		
Ind.	Aenderung	Datum	Name						