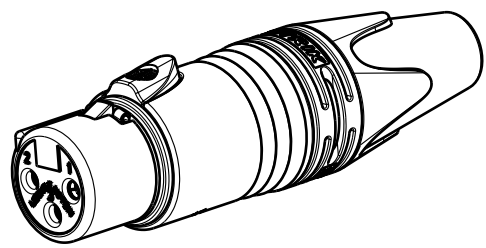
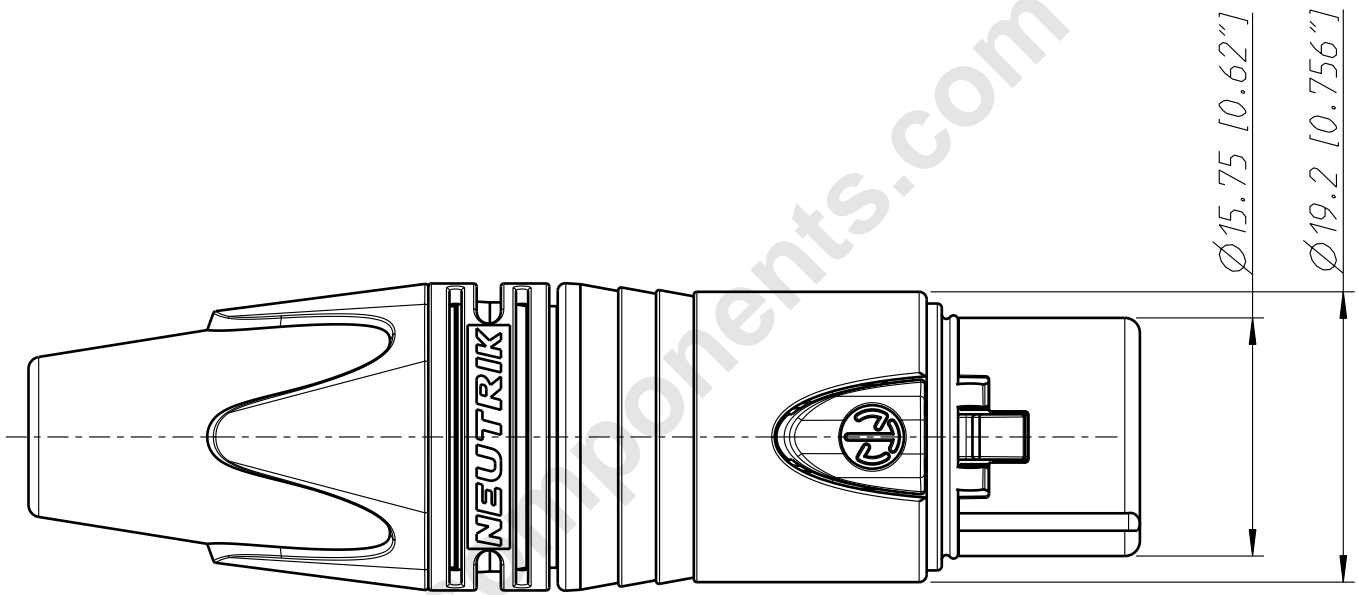
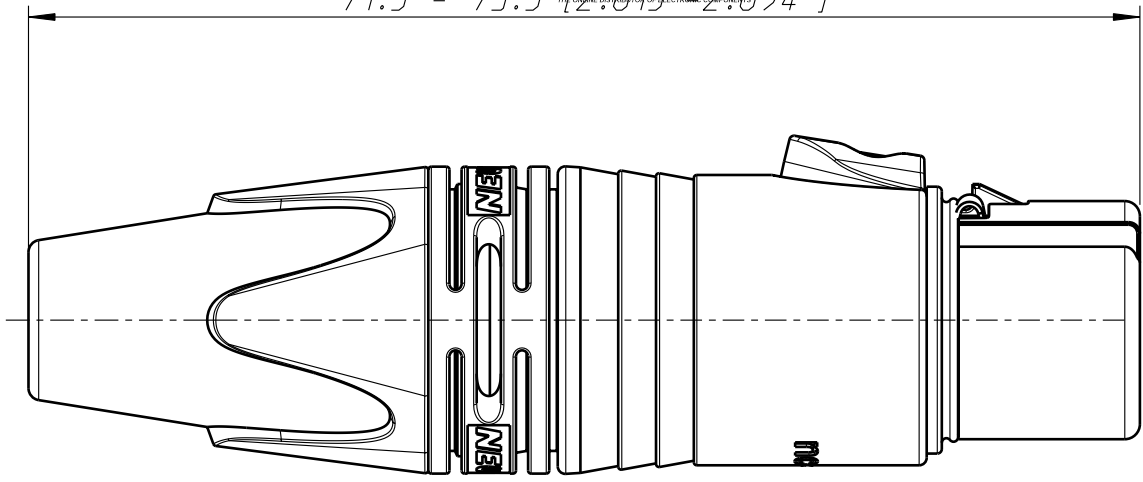
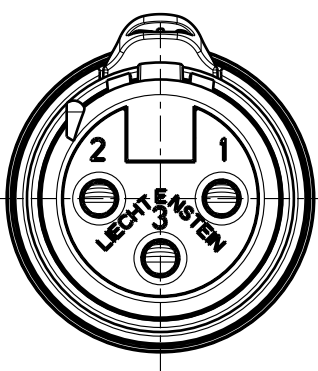


71.5 - 73.5 [2.815 - 2.894"]

onlinecomponents.com
THE ONLINE DISTRIBUTOR OF ELECTRONIC COMPONENTS



1:1



Allgemeintoleranzen ISO 2768-m	Werkstoff	Masstab:		Datum	Name
	KEIN_MAT	2:1 (A4)	Gezeichnet	05.07.04	jutz b
Zeichnung urheberrechtlich geschuetzt (DIN 34) (C)	-		Freigegeben	-	-
			Geaendert	17.04.07	jutz b
Benennung	XX-Serie NC 3FXX		Aend.-Nr.	Aend.-Index	
			-	B	
			Ersatz fuer:	Blatt 1 von 1 Bl.	
NEUTRIK AG FL-9494 SCHAAN			Zeichn. Nr.	ST-NC 3FXX	