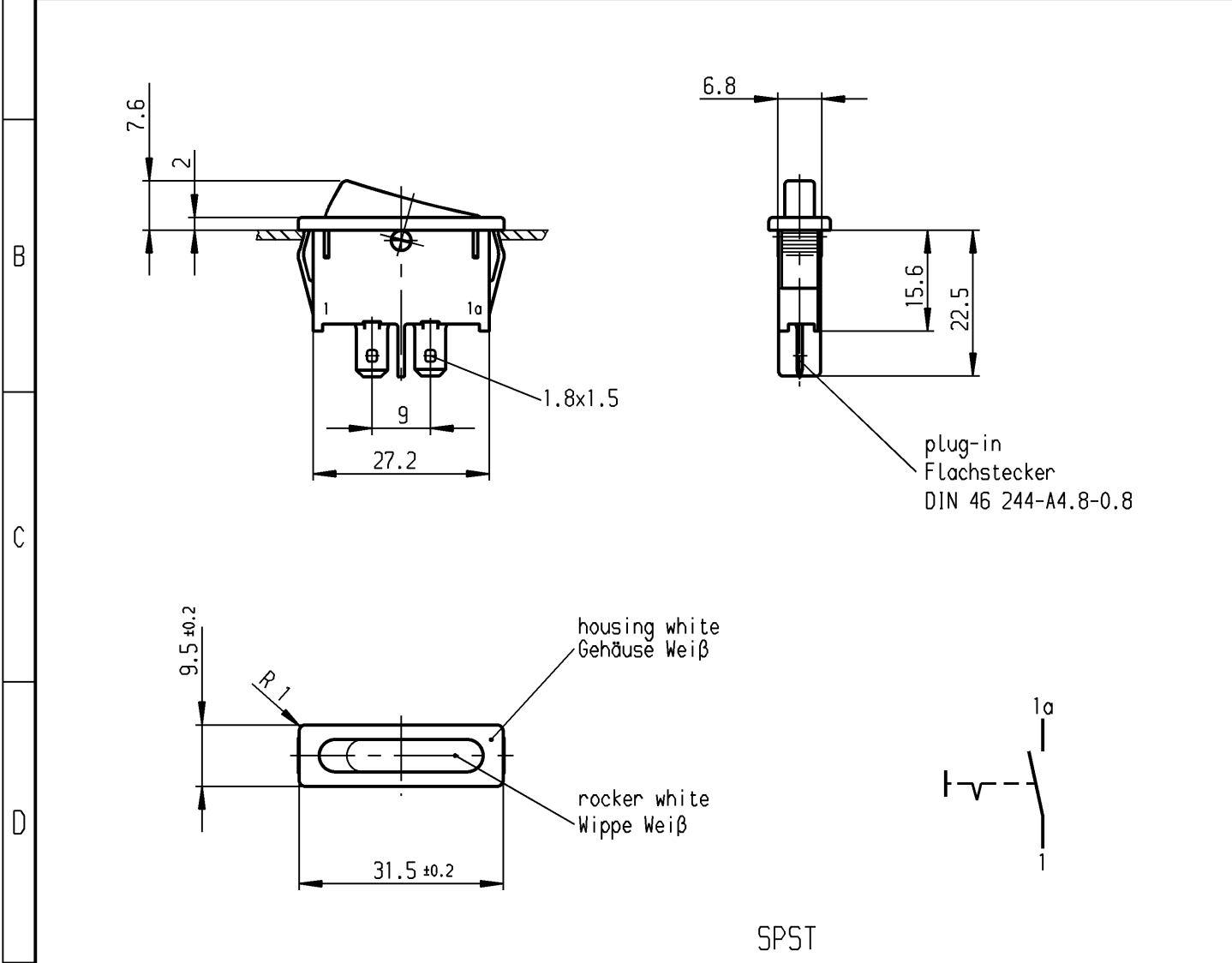


	1	2	3	4
	recommended cut-out for snap-in fixing (edge opposite to snap-in direction) Empfohlener Ausschnitt für Rastbefestigung (Grat gegenüber Bestückungsseite)	wall thickness Wanddicke 0.75 to / bis 1.25 1.25 to / bis 2 2 to / bis 3	length of cut-out Ausschnittlänge 30 -0.1 30.2 -0.1 30.6 -0.1	width of cut-out Ausschnittbreite 6.8 +0.1 6.8 +0.1 6.8 +0.1



Marking
Aufschrift

Ⓜ
1921.
4(1)/250~5E4 T85
6(2)/250~

6A 125-250V AC
1/8 HP
R 58

SPST
suitable for appliances of class II

Ausschalter 1-polig
Für Geräte der Klasse II geeignet

VERTRAULICH-CONFIDENTIAL

Ⓜ Alle Rechte bei Marquardt GmbH, auch fuer den Fall von Schutzrechtsanmeldungen. Jede Verfuugungsbefugnis, wie Kopier- und Weitergaberecht, bei uns.

Ⓜ This document is the exclusive property of Marquardt GmbH. Without our consent, it may not be reproduced or given to third parties.

Diese Unterlage ist geistiges Eigentum der Marquardt GmbH. Schutzvermerk nach DIN 34 beachten. Copyright reserved.

Für Form und Lage FOR SHAPE AND LOC.		Für Winkel FOR ANGLE ± 2°		Allgemeintoleranzen UNTOLERANCED DIMENSIONS			Pause COPY		Blatt SHEET		Typ		Zeichn./DRAWING NO.		Index	
PROJECTION		Abmasse und Nennmassbereiche Angaben in mm		Laengen LENGTH		Radien RADII		Original DIN		Maßstab SCALE		K		1921.1101		
ALL DIMENSIONS ARE IN MILLIMETRES				0-6 ± 0.2		± 0.2		A4		1:1						
				>6-15 ± 0.4		±										
				>15-30 ± 0.4		±										
				>30-70 ±		±										
				>70-120 ±		±										
				>120-200 ±		±										
c		g		CAD Medusa		Z										
b		f		gez./DRAWN BY 27.09.04 SA												
a		e		gepr./CHECKED BY												
43248		13.05.05 hhe		Ersatz für/REPLACEMENT OF												
41347		27.09.04 SA														
Ausg. ISSUE		Anderung REVISION		gez. DRAWN BY		Ausg. ISSUE		Anderung REVISION		gez. DRAWN BY						

MARQUARDT
Marquardt GmbH, D-78604 Rietheim-Weilheim