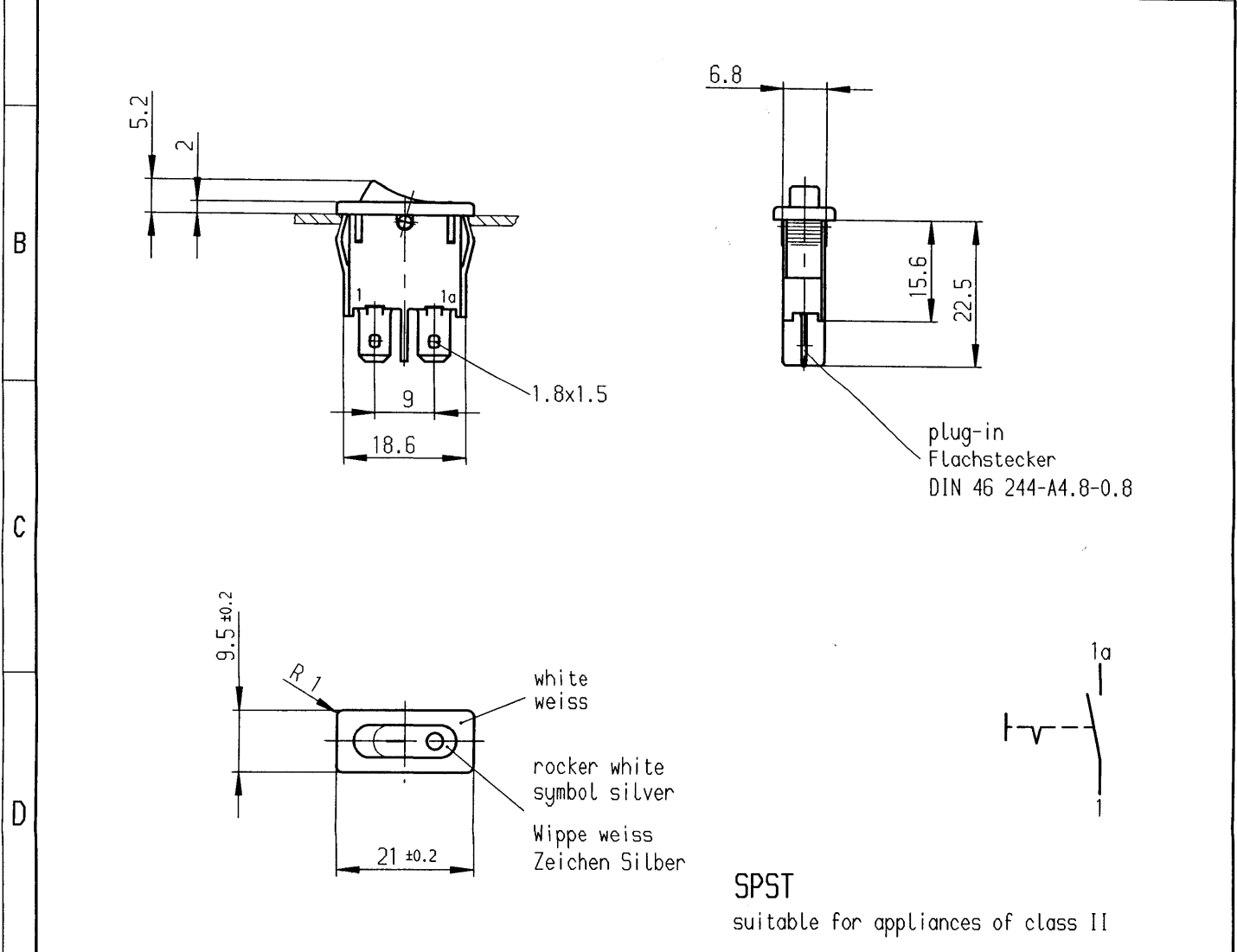


	1	2	3	4
A	recommended cut-out for snap-in fixing (edge opposite to snap-in direction) Empfohlener Ausschnitt für Rastbefestigung (Grat gegenüber Bestückungsseite)	wall thickness Wanddicke	length of cut-out Ausschnittlänge	width of cut-out Ausschnittbreite
	0.75 to / bis 1.25	23.2 -0.1	6.8 +0.1	
	1.25 to / bis 2	23.4 -0.1	6.8 +0.1	
	2 to / bis 3	23.8 -0.1	6.8 +0.1	



plug-in
Flachstecker
DIN 46 244-A4.8-0.8

SPST
suitable for appliances of class II

Ausschalter 1-polig
Für Geräte der Klasse II geeignet

Marking
Aufschrift

1901.
4(1)/250~5E4 T85
6(2)/250~
6A 125-250V AC
1/8 HP
R 58

VERTRAULICH-CONFIDENTIAL
 © Alle Rechte bei Marquardt GmbH, auch fuer den Fall von Schutzrechtsanmeldungen. Jede Veruegungsbefugnis, wie Kopier- und Weitergaberecht, bei uns.
 © This document is the exclusive property of Marquardt GmbH. Without our consent, it may not be reproduced or given to third parties.

Diese Unterlage ist geistiges Eigentum der Marquardt GmbH. Schutzvermerk nach DIN 34 beachten. Copyright reserved.

For Form and Lage FOR SHAPE AND LOC. For Winkel FOR ANGLE $\pm 2^\circ$		Allgemeintoleranzen UNTOLERANCED DIMENSIONS PROJECTION Abmasse und Nennmassbereiche Angaben in mm ALL DIMENSIONS ARE IN MILLIMETRES			Laengen LENGTH Radian RADII $\pm 10\%$		Pause COPY Blatt SHEET Original DIN A4 Maßstab SCALE 1:1		Typ K Zeichn./DRAWING NO. 1901.1106 Index	
c b a		g f e d			CAD Medusa gez./DRAWN BY 04.08.06 SA gepr./CHECKED BY		Z Ersatz für/REPLACEMENT OF		Geräteschalter Appliance Switch MARQUARDT Marquardt GmbH, D-78604 Rietheim-Weilheim	
Ausg. 48192 ISSUE Änderung 04.08.06 SA REVISION gez. DRAWN BY		Ausg. 04.08.06 SA ISSUE Änderung REVISION gez. DRAWN BY			0 10 20 30 mm		0 10 20 30 mm		19011106-01-0-0-K-999 RELEASED/FREIGEgeben 2006/Aug/29	