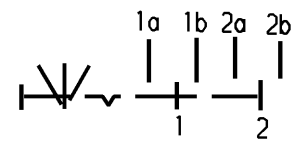
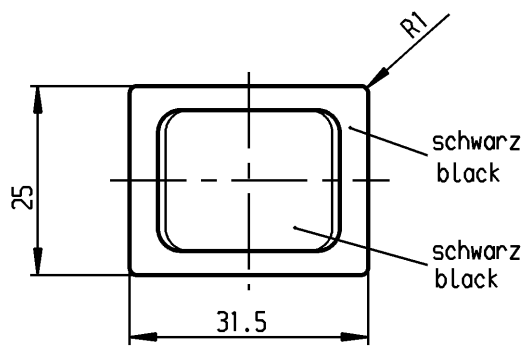
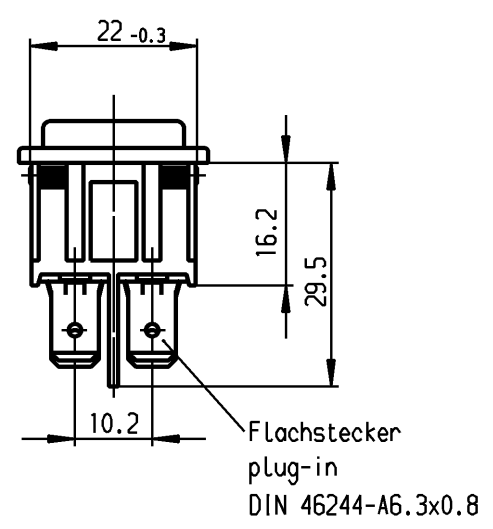
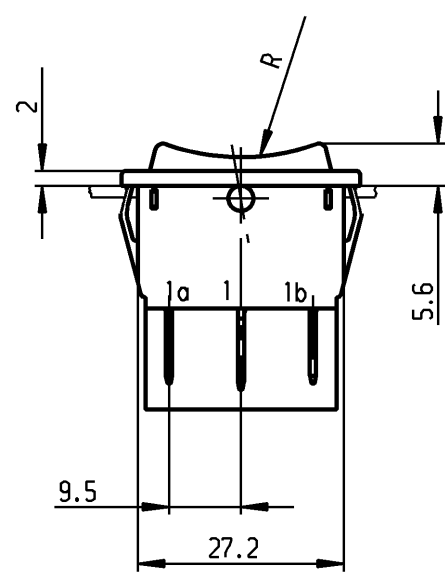


1	2	3	4
Empfohlener Ausschnitt für Rastbefestigung (Grat gegenüber Bestückungsseite) recommended cut-out for snap-in fixing (edge opposite to snap-in direction)	Wanddicke wall thickness	Ausschnittlänge length of cut-out	Ausschnittbreite width of cut-out
	0.75 to / bis 1.25	30 -0.1	22 +0.2
	>1.25 to / bis 2	30.2 -0.1	22 +0.2
	>2 to / bis 3	30.6 -0.1	22 +0.2

VERTRAULICH-CONFIDENTIAL
 © Alle Rechte bei Marquardt, auch fuer den Fall von Schutzrechtsmeldungen. Jede Verfuugungsbefugnis, wie Kopier- und Weitergaberecht, bei uns.
 © This document is the exclusive property of Marquardt. Without our consent, it may not be reproduced or given to third parties.



Aufschrift
Marking

©
1839.
6(4)/250 ~ T105/55



6A 125-250V AC
1/8 HP
R58

Herstellort/-jahr/-woche
nach DIN EN 60062

code of manufacture:
place / year / week
acc. to DIN EN 60062

Umschalter 2-polig
Ausstellung in der Mitte
Für Geräte der Klasse II geeignet

DPDT
with centre-off
suitable for appliances of class II

Schutzvermerk
nach DIN 34 beachten
COPYRIGHT RESERVED

ALLgemeintoleranzen/UNTOLERANCED DIMENSIONS				PROJECTION		Pause COPY	Blatt SHEET		Zeichn./DRAWING NO. K 1839.3502
Für Längen und Radien FOR LENGTHS AND RADII.		Abmaße in mm für Nennmaßbereich in mm ALL DIMENSIONS ARE IN MILLIMETRES			Für Winkel FOR ANGLE		Original DIN A4	Maßstab SCALE 1:1	
±	6	6 bis/UP TO 30	über/OVER 30	± 2°		0 10 20 30 mm		Geraeteschalter Appliance Switch	
d	29987	09.08.00	grh	i		gez./DRAWN BY 25.11.96 grh gepr./CHECKED BY Kiz			
c	24370	25.11.96	grh	h		Ersatz für/REPLACEMENT OF			
b	21839	15.10.92	grh	g		Zeichn. gl.Nr. vom 08.01.85			
a				f		MARQUARDT			
				e	64508	01.09.09 hhe		Marquardt, D-78604 Riethem-Weilheim	
Ausg. ISSUE	Anderung REVISION	gez. DRAWN BY		Ausg. ISSUE	Anderung REVISION	gez. DRAWN BY			