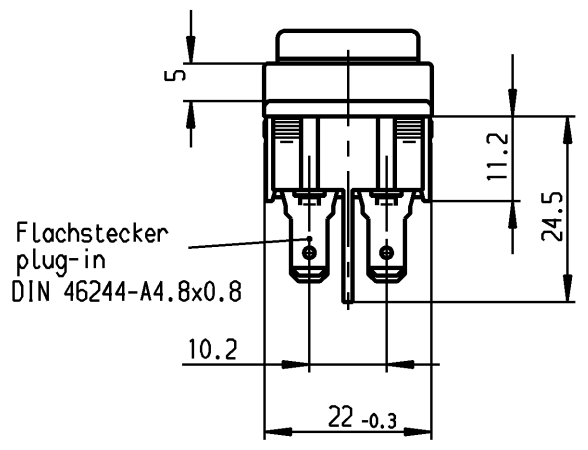
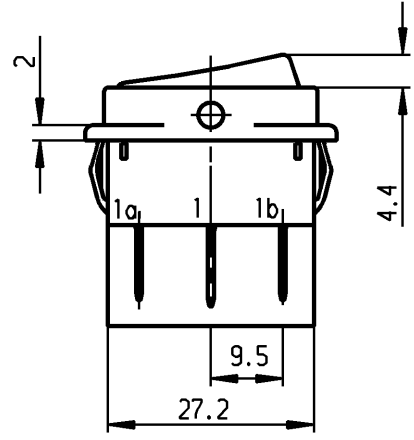
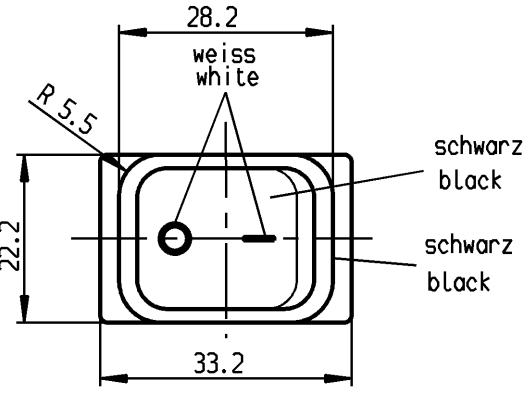


1	2	3	4
Empfohlener Ausschnitt für Rastbefestigung (Grat gegenüber Bestückungsseite) recommended cut-out for snap-in fixing (edge opposite to snap-in direction)	Wanddicke wall thickness	Ausschnittlänge length of cut-out	Ausschnittbreite width of cut-out
	0.75 to / bis 1.25	30 -0.1	22 +0.2
	1.25 to / bis 2	30.2 -0.1	22 +0.2
	2 to / bis 3	30.6 -0.1	22 +0.2

VERTICAL CH-CONFIDENTIAL
 © Alle Rechte bei Marquardt, auch fuer den Fall von Schutzrechtsmeldungen. Jede Verfuegungsbefugnis, wie Kopier- und Weitergaberecht, bei uns.
 © This document is the exclusive property of Marquardt. Without our consent, it may not be reproduced or given to third parties.



Flachstecker
plug-in
DIN 46244-A4.8x0.8



Aufschrift
Marking

Ⓜ
1834.
6(4)/250 ~ 5E4
10(4)/250 ~ T105/55



6A 125-250V AC
1/4 HP 125V AC
1/2 HP 250V AC
R30

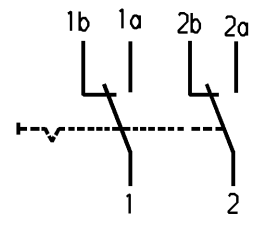
Herstellort/-jahr/-woche
nach DIN EN 60062

code of manufacture:
place / year / week
acc. to DIN EN 60062

Auf Verpackung/on box: SEB ref.2642024

Umschalter 2-polig
Für Geräte der Klasse II geeignet.

DPDT
suitable for appliances of class II



Schutzvermerk
nach DIN 34 beachten
COPYRIGHT RESERVED

Für Form und Lage FOR SHAPE AND LOC.	Für Winkel FOR ANGLE ± 2°	Allgemeintoleranzen UNTOLERANCED DIMENSIONS			Pause COPY	Blatt SHEET		Typ K	Zeichn./DRAWING NO. 1834.6103	Index
		PROJECTION	Abmasse und Nennmassbereiche Angaben in mm	Laengen LENGTH		Radien RADI	Original DIN			
			0-6 ± 0.2	± 0.2	0 10 20 30 mm	A4	1:1	Geräteschalter Appliance Switch		
			>6-15 ± 0.4	± 0.4						
			>15-30 ± 0.4	± 0.4						
			>30-70 ± 0.6	± 10%						
			>70-120 ±							
			>120-200 ±		CAD Medusa		Z	Ersatz für/REPLACEMENT OF		
					gez./DRAWN BY 26.02.03 hhe					
					gepr./CHECKED BY Me j					
Ausg. ISSUE	Änderung REVISION	gez. DRAWN BY	Ausg. ISSUE	Änderung REVISION	gez. DRAWN BY			 Marquardt GmbH, D-78604 Rietheim-Weilheim		
c	64508	10.09.09 hhe	g							
b	36369	28.05.03 hhe	f							
a	35752	26.02.03 hhe	e							