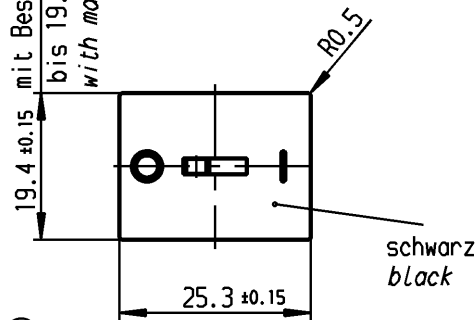
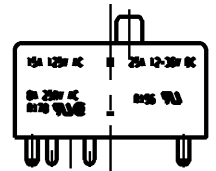
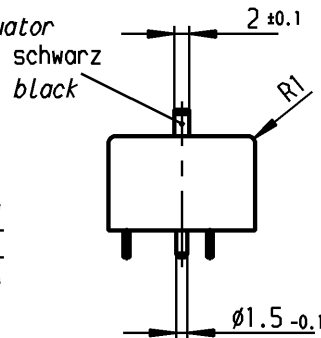
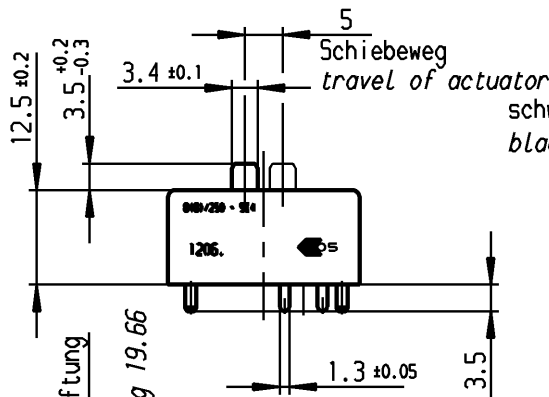
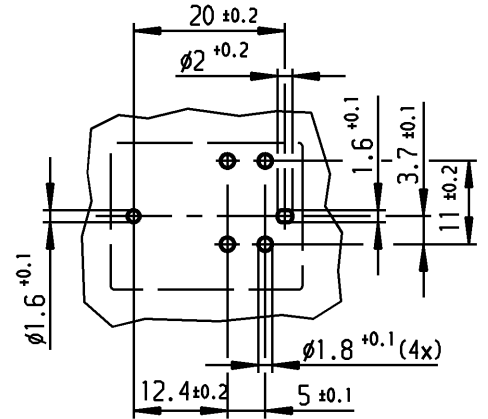
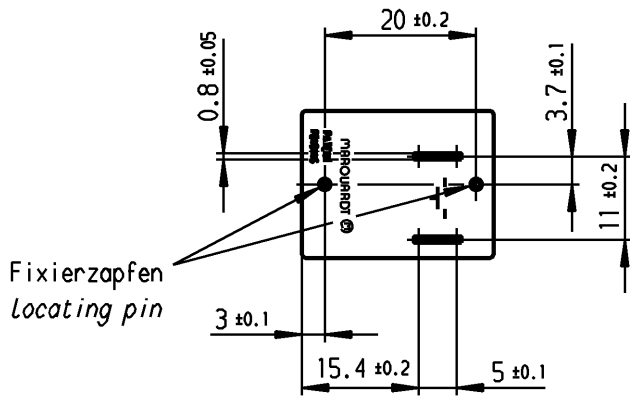


Empfohlenes Lochbild / recommended layout;  
Bauteilseite / components side;



Aufschrift  
marking  
MARQUARDT (M)

1206.

8(8)/250 ~5E4



15A 125V AC

R178



8A 250V AC

25A 12-36V DC R156



PATENT PENDING

Herstelljahr/-woche

date of production year and week

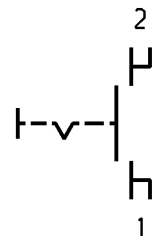
**VERTRAULICH-CONFIDENTIAL**

- © Alle Rechte bei Marquardt, auch fuer den Fall von Schutzrechtsanmeldungen. Jede Verfuugungsbefugnis, wie Kopier- und Weitergaberecht, bei uns.
- © This document is the exclusive property of Marquardt. Without our consent, it may not be reproduced or given to third parties.

on-off-switch  
SPST

Ausschalter 1-polig

Für Geräte der Klasse II geeignet  
suitable for appliances of class II



Für Form und Lage FOR SHAPE AND LOC.	☉ ≡	Allgemeintoleranzen UNTOLERANCED DIMENSIONS			Pause COPY	Blatt SHEET 01	Typ K	Zeichn./DRAWING NO. 1206.2503	Index
		PROJECTION	Abmasse und Nennmassbereiche Angaben in mm	Laengen LENGTH					
Für Winkel FOR ANGLE ± 2°	↙ ↘	☉	ALL DIMENSIONS ARE IN MILLIMETRES	0-6	± 0.2	± 0.2	Original DIN A4	Maßstab SCALE 1:1	Geräteschalter SWITCH
				>6-15	± 0.4	±			
c	g	b	f	>15-30	± 0.4	±	0 10 20 30 mm	CAD Medusa	Z
				>30-70	±	±			
a	90750	08.07.14	kmi	e	gepr./DRAWN BY 16.04.04 gir	Ersatz für/REPLACEMENT OF	MARQUARDT	Marquardt GmbH, D-78604 Rietheim-Weilheim	
40149	16.04.04	gir	d	gepr./CHECKED BY					
Ausg. ISSUE	Anderung REVISION	gez. DRAWN BY	Ausg. ISSUE	Anderung REVISION	gez. DRAWN BY				