

DWG. NO. SD-51112-\*\*\*30

E

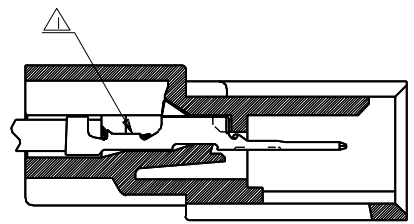
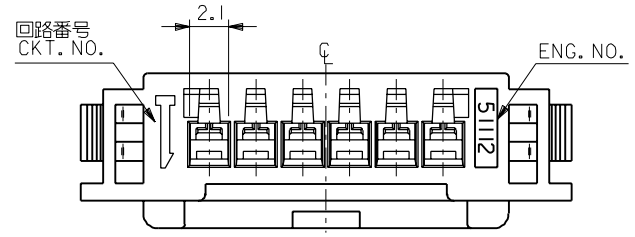
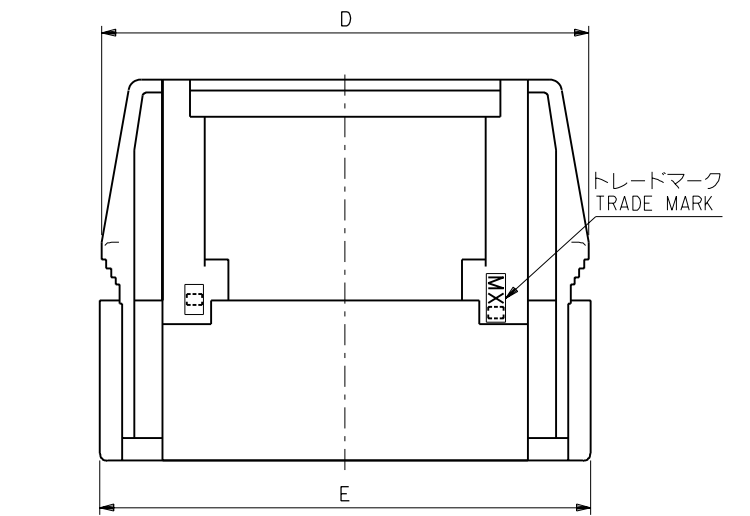
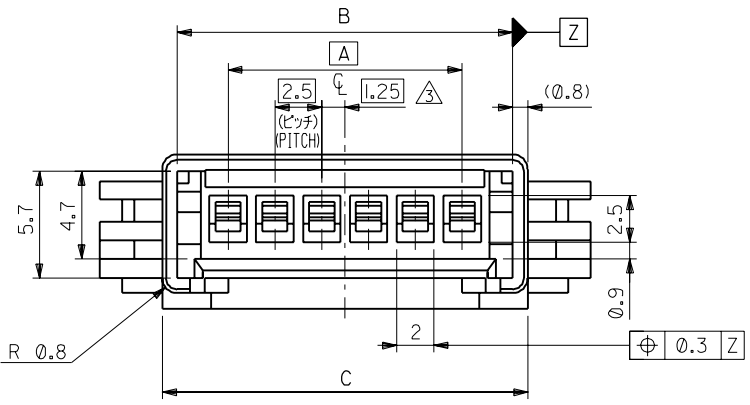
D

C

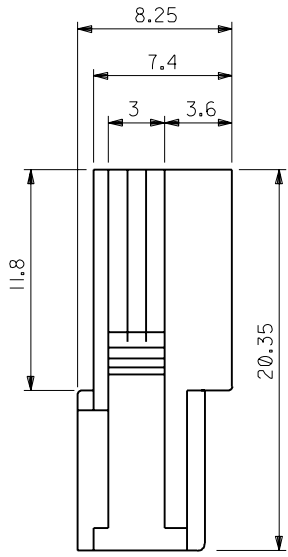
B

A

MM DIMENSIONS IN METRIC DO NOT SCALE DRAWING

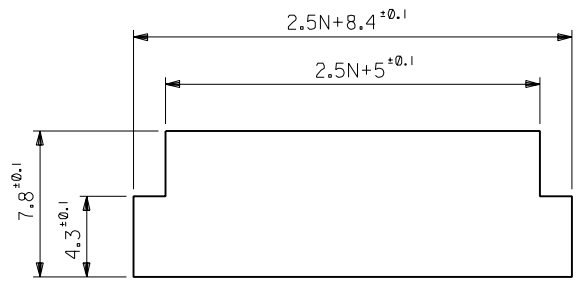


ターミナル装着状態図  
TERMINAL ASSEMBLY DRAWING



注記 NOTES

- △ 適合ターミナル：50398シリーズ  
APPLICABLE TERMINAL：50398 SERIES
- 2. 嵌合相手：51111シリーズ  
MATE WITH：51111 SERIES
- △ 偶数極の製品に適用。  
APPLY EVEN CIRCUIT PRODUCTS.
- 4. ハウジングは、パネル打ち抜き側から挿入すること。  
INSERT HOUSING FROM PUNCH SIDE OF PANEL.



参考パネルスロット寸法  
(パネル厚：0.8~2)

PANEL SLOT DIM. (REF.)  
(THICKNESS：0.8 - 2)

48.7	48.5	42	40.4	35	51112-1530	15
46.2	46	39.5	37.9	32.5	-1430	14
43.7	43.5	37	35.4	30	-1330	13
41.2	41	34.5	32.9	27.5	-1230	12
38.7	38.5	32	30.4	25	-1130	11
36.2	36	29.5	27.9	22.5	-1030	10
33.7	33.5	27	25.4	20	-0930	9
31.2	31	24.5	22.9	17.5	-0830	8
28.7	28.5	22	20.4	15	-0730	7
26.2	26	19.5	17.9	12.5	-0630	6
23.7	23.5	17	15.4	10	-0530	5
21.2	21	14.5	12.9	7.5	-0430	4
18.7	18.5	12	10.4	5	-0330	3
16.2	16	9.5	7.9	2.5	51112-0230	2
E	D	C	B	A	ENG. NO.	極数 NO. OF CKT.

角度 ANGLE	±3°				
30以上 OVER	+0.3				
10以上 OVER 30未滿 UNDER	+0.25	A	変更 REVISD (J40498)	K.T. S.K.	94/6/22
10未滿 UNDER	+0.2	0	新規作成 RELEASED (J30909)	K.T. H.H.	93/9/7
一般公差 GENERAL TOLERANCES	記号 LTR	変更内容 REVISION RECORD	DR. CHK.	日付 DATE	

材料 MATERIAL PBTP, UL94V-0 (白色 WHITE)

仕上げ FINISH — — —

適用電線範囲 WIRE RANGE — — —

被覆外径 INS. RANGE — — —

DRAWN BY '93/9/7 K.TOJO  
CHK'D BY '94/6/22 S.KUNISHI

APP'D BY '94/6/22 M.FUKUSHIMA  
尺度 SCALE 4 : 1

molex MOLEX-JAPAN CO.,LTD.  
日本モレックス株式会社

REVISE ONLY ON CAD SYSTEM

TITLE 名称 2.5 WIRE TO WIRE CONN. PLUG HOUSING FOR PANEL MOUNT

DWG. NO. SD-51112-\*\*\*30

REV A