



Sursa auxiliara US

Tensiune nominală auxiliară de alimentare AC	VAC	100...440
Tensiune nominală auxiliară de alimentare DC	VDC	120...250
Domeniul tensiunii auxiliare de operare		
AC	min	VAC 90
	max	VAC 484
DC	min	VDC 93.5
	max	VDC 300
Frecvența operațională	min	Hz 45
	max	Hz 66
Consumul de energie	max	VA 9.5
Putere disipată Max	W	3.5

Măsurarea intrărilor de tensiune

Tensiune nominală (Ue)	fază-fază	VAC	600
	fază neutră	VAC	300
Gama de tensiune de operare	fază-fază	VAC	50...720
	fază neutră	VAC	30...360
Frecvența de funcționare a intrărilor de tensiune	min	Hz	45
	max	Hz	66
Metoda de măsurare a intrărilor de tensiune			True RMS

Metoda de conectare

Linii monofazate,
bifazate, trifazate
și trifazate
echilibrate

Intrări de curent

Curent nominal (Ie)	A	1A/5A
Domeniu de măsurare		0.025...6A
Metoda de măsurare		TRMS
Capacitate de suprasarcină		+20% Ie prin CT extern cu secundar 5A
Vârf de suprasarcină	A	50A pentru 1s

Precizie

Tensiune VLN	±0.5%
Tensiune VLL	±0.5%
Actual	±0.5%
Frecvență	±0.05%
Putere activă	±0.5%

Energie activa	Clasa 1 (IEC/EN 62053-21)
Energia reactivă	Clasa 2 (IEC/EN 62053-23)

Interfață serială RS485

Rata baud	bps	Programabil 1200...115200
-----------	-----	------------------------------

Izolații

Tensiune nominală de izolație Ui IEC/EN	V	600
Tensiune nominală de rezistență la impuls Uimp	kV	9.5
Tensiunea de rezistență a frecvenței de operare	kV	5.2

Funcții

Analiza armonică	Ordinul al 15-lea
Logica PLC	Nu
Tip de port de comunicație	RS485
Funcția gateway Ethernet-RS485	Nu

Caracteristici mecanice

Tip de locuință	Poliamidă		
Terminale Tip	Amovibil		
Secțiunea transversală a conductorului			
	IEC min	mm ²	0.2
	IEC max	mm ²	2.5
	AWG/Kcmil min	AWG	24
	AWG/Kcmil max	AWG	12

Cuplu de strângere (Max)

	Nm	0.5
	lbin	4.5
Fixare		Incorporat
Greutate	g	350

Conditii ambientale

Temperatura

Temperatura de Operare

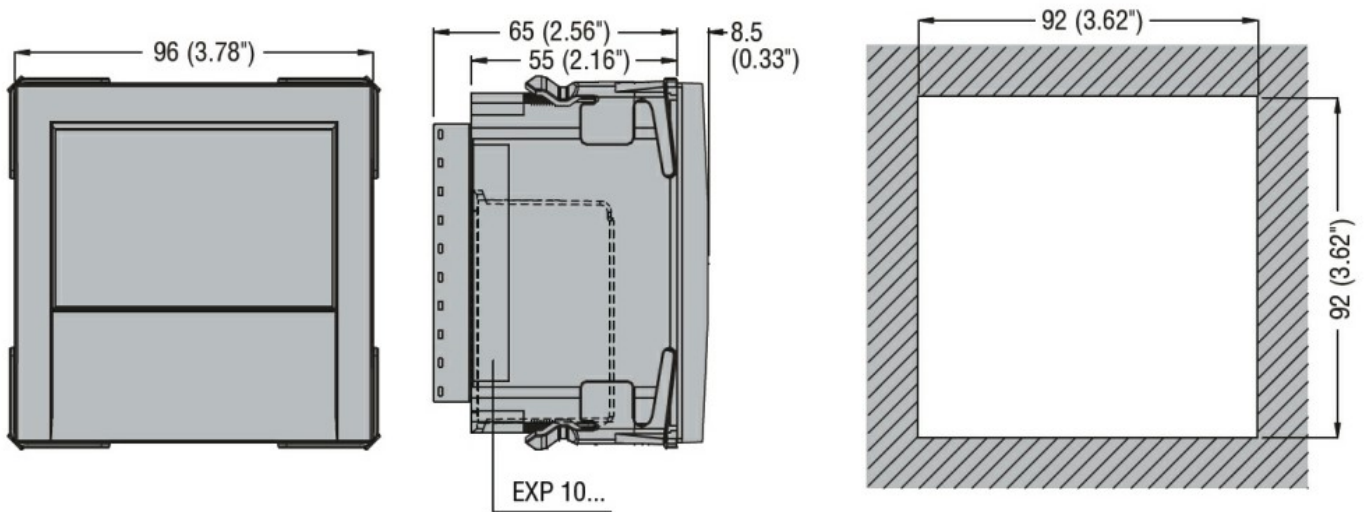
min	°C	-20
max	°C	+60

Temperatura de depozitare

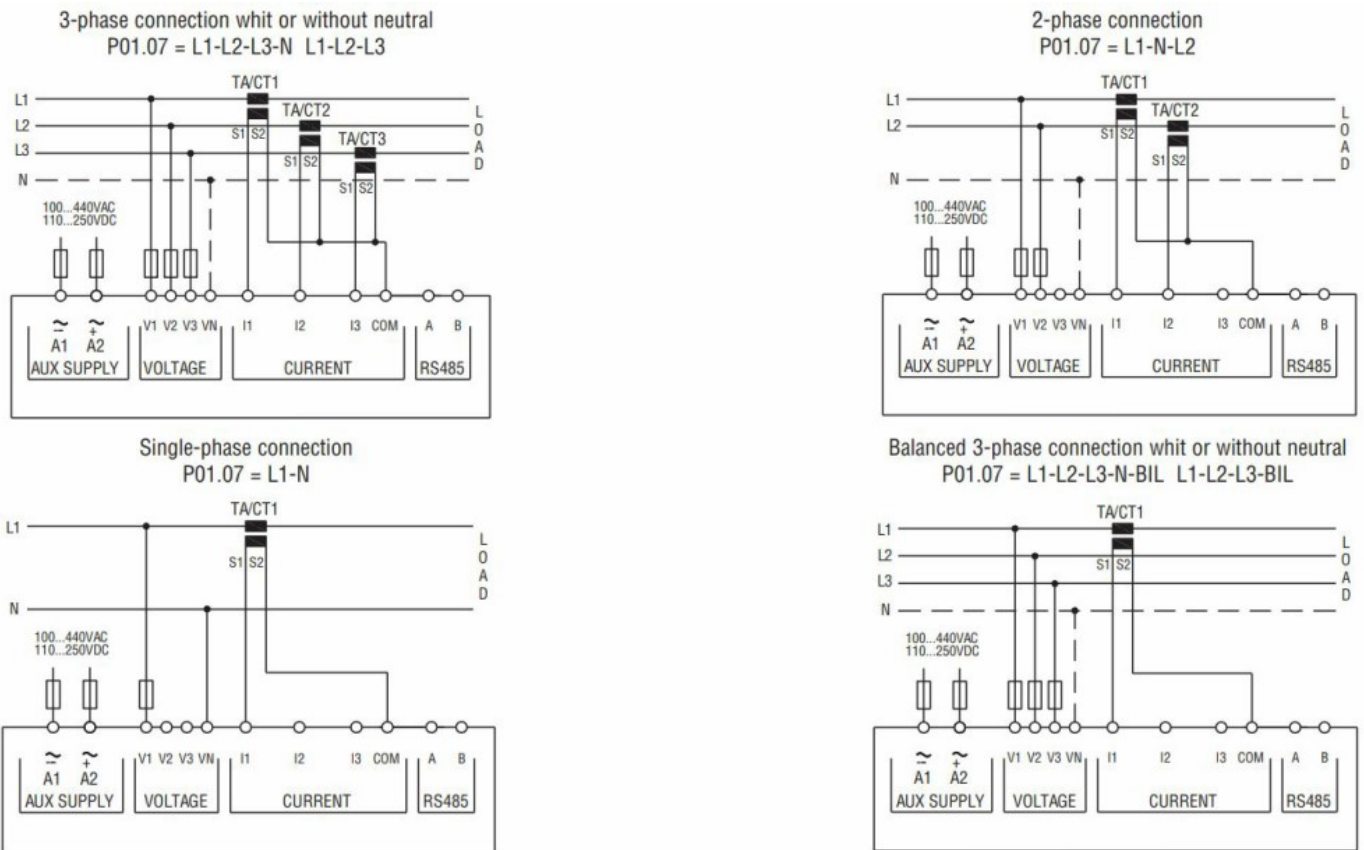
min	°C	-30
max	°C	+80

Umiditate relativă	%	<90
Gradul maxim de poluare		2
Grad de protecție		IP54 on front - IP20 terminals

Dimensiuni



Diagrame de cablare



Certificari si conformitate

Conformitate

- CSA 22.2 n°61010-1
- IEC/EN 61000-6-2
- IEC/EN 61000-6-3
- IEC/EN 61010-1
- IEC/EN 61010-2-030
- UL61010-1

Certificate

- cULus
- EAC
- GOST

RCM

Clasificare ETIM

ETIM 8.0

EC002301 -
Instrument de
măsură
multifuncțional