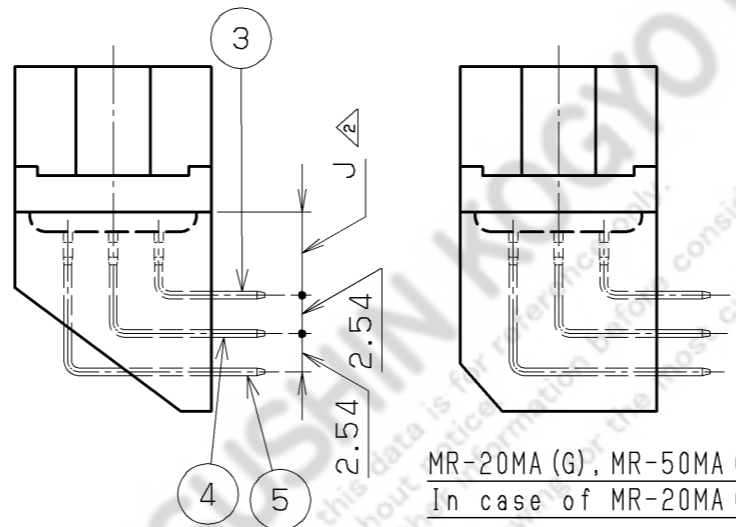


表1.
Table 1.

製番 Part No.	A±0.3	B±0.3	C±0.2	D±0.3	E±0.15	F±0.3	G	H	I	n ₁	n ₂	J [△]
MR-8MA (G)	26.6	22.4	17.4	10	17.4	5.6	5.2	1.3	2.6	3	2	5.1
MR-16MA (G)	34.4	30.2	25.2	9.6	25.2	6	13	5.2	7.8	6	4	5.5
MR-20MA (G)	37	32.8	27.8	9.6	27.8	6	15.6	6.5	13	7	6	5.5
MR-25MA (G)	42.2	38	33	9.6	33	6	20.8	9.1	15.6	9	7	5.5
MR-34MA (G)	50	45.8	40.8	9.6	40.8	6	28.6	13	23.4	12	10	5.5
MR-50MA (G)	65.6	61.4	56.4	9.6	56.4	6	44.2	18.2	33.8	18	14	5.5



MR-20MA (G), MR-50MA (G) の場合
In case of MR-20MA (G), MR-50MA (G)

- 注1. 本図はMR-25MA (G) を示します。
- 注2. 基板取付穴径寸法は別紙参照ください。
- 注3. 端子番号は別紙参照ください。

Note1. This figure shows MR-25MA (G).
Note2. See an attached sheet for recommended P. C. B. layout.
Note3. See an attached sheet for Terminal No.

端子番号詳細は別紙参照のこと

See an attached sheet for terminal No. details.

表3.
Table 3.

製番 Part No.	絶縁体 Insulator	
	材質 Material	備考 Note
MR-8MA (G)	ジアリルフタレート Diallyl phthalate	青色 Blue
MR-16MA (G)	PBT樹脂 PBT (GF)	青色、 UL94V-0
MR-20MA (G)		
MR-25MA (G)		
MR-34MA (G)		
MR-50MA (G)		Blue、 UL94V-0

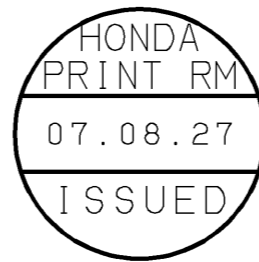


表2.
Table 2.

製番 Part No.	めっき Plating
MR-()MA	銀めっき Silver plating
MR-()MAG	金めっき Gold plating

6	タッピンねじ (皿)	鋼	2	ニッケルめっき	M2×6
	Screw	Steel		Nickel plating	M2×6
5	雄コンタクト (長)	黄銅	n ₁	表2. 参照	—
	Male contact (Long)	Brass		See table2.	—
4	雄コンタクト (中)	黄銅	n ₂	表2. 参照	—
	Male contact (Middle)	Brass		See table2.	—
3	雄コンタクト (短)	黄銅	n ₁	表2. 参照	—
	Male contact (Short)	Brass		See table2.	—
2	コンタクト保持板	PBT樹脂	1	青色、UL94V-0	—
	Bracket	PBT (GF)		Blue, UL94V-0	—
1	雄絶縁体	表3. 参照	1	—	表3. 参照
	Insulator	See table3.		—	See table3.

改版 LTR.	年月日 DATE	変更者 BY	変更内容 REV. DESCRIPT	番号 No.	部品名称 PART NAME	材質 MATERIAL	個数 QTY	処理 FINISH	備考 NOTE
△	070824	M. MIYAZAKI	Mistake						
△	030818	M. MIYAZAKI	Reshape						

年月日 DATE	尺度 SCALE	単位 UNIT	3角法	本多通信工業株式会社 HONDA TSUSHIN KOGYO CO., LTD.							
01.07 JAN. 07 (1982)	2/1	mm (INCH)	3RD. A. P	製 DR.	設 DE.	計 CHK.	検 CHK.	承 APP.	認 APP.	名 称 NAME	MR形8~50芯コネクタ (ライトアングルタイプ) MR Series Male Connector (Right-angle dip type)
M. MIYAZAKI	M. MIYAZAKI	S. IJIMA	Y. KATO	K. KASHIO						製 番 PART NO.	MR-(8~50) MA (G)
										REV.	2B