

1369 型

转向力扭矩传感器



描述：

1369 型用于汽车或者海运应用中在转向臂或方向盘上测量扭矩。转向力扭矩传感器可装在对汽车、卡车、公共汽车、轮船及材料搬运设备的标准车轮上。通过电阻网络可提供

位置 / 角度解码。标准量程为 50 ft-lb, 100 ft-lb 和 200 ft-lb, 还可根据要求设定其它量程。

特性：

- 50 ft-lb, 100 ft-lb, 和 200 ft-lb 扭矩测量
- $\leq 0.50\%$ 非线性和迟滞
- 直接装在驾驶杆上
- 真正驾驶扭矩 - 对汽车、卡车、公共汽车及材料搬运设备的反馈
- 扭矩定位能力

技术规格

扭矩范围	50, 100, 200 lb-ft
非线性	≤ 0.50 % 的额定输出
滞后性	≤ 0.50 % 的额定输出
重复性	± 0.35 % 的额定输出
额定量程时的输出	± 2 mV/V (标准)

环境

工作温度	-29 °C 至 93 °C [-20 °F 至 200 °F]
补偿温度	21 °C 至 77 °C [70 °F 至 170 °F]
温度效应, 零点	± 0.002 % 的额定输出 /°F
温度效应, 输出	± 0.002 % 的读数 °F

电气

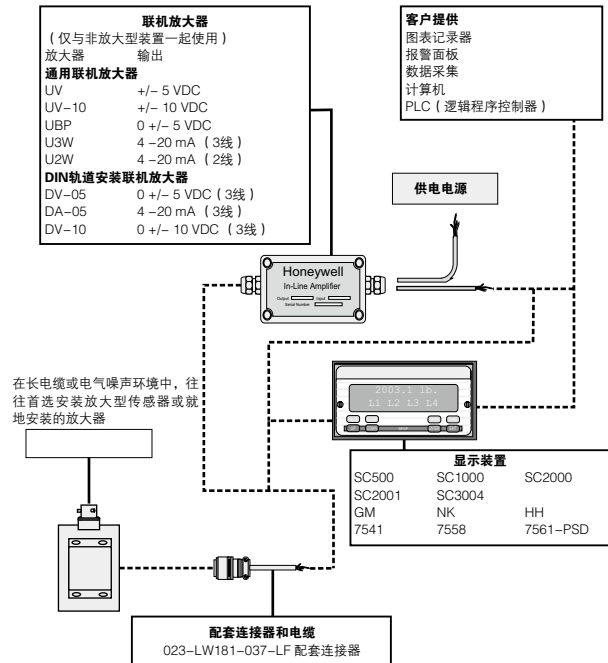
激励 (最大)	20 Vdc 或 Vac RMS
绝缘电阻	>5000 mΩ, 50 Vdc
电桥电阻	700 Ω (标准)
电桥数	1
零点平衡	± 1.0 % 的额定输出

机械

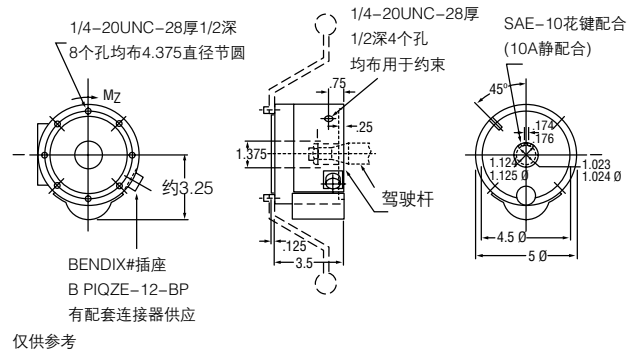
转速	100
过载	150 % 的额定输出

型号	量程 lb-ft	量程 Nm	过载保护 lb-ft	过载保护 Nm
1369-50	50	68	75	102
1369-100	100	136	150	204
1369-200	200	272	300	408

典型系统图



安装尺寸和特性



1369 型转向力扭矩传感器

保证

霍尼韦尔保证生产的产品不会使用有缺陷的材料和不完善的工艺。霍尼韦尔的标准产品都承诺遵守该保证，由霍尼韦尔另行注明的除外。对于质量保证细节请参考订单确认或咨询当地的销售办事处。如果产品在质量保证期间返回霍尼韦尔，霍尼韦尔将免费修复或更换被确认有缺陷的产品。

上述内容为买方唯一的补偿方法并代替其他的明言或隐含的包括适销性和合用性保证。霍尼韦尔对衍生的，特殊的或间接的损失不承担任何责任。

当我们通过文献和霍尼韦尔网站提供个人应用协助时，应由客户决定产品应用的适应性。

规格可能未经通知进行更改。我们相信提供在此处的信息是精确和可靠的，但不承诺对其使用负责。

警告

人身伤害

- 请勿将该产品作为安全或紧急停止装置使用，或将其应用于任何可能由于产品故障导致人身伤害的场合。

不遵守该说明可能导致死亡或严重的人身伤害

警告

文件误用

- 本产品手册中提供的信息仅供参考。请勿将该文件作为产品的安装指南使用。
- 完整的安装、操作和维护信息将在每个产品的说明中给出。

不遵守该说明可能导致死亡或严重的人身伤害。

销售和服务

霍尼韦尔通过世界各地的销售部门，销售代表和分销商网络为其客户提供服务。有关辅助应用材料，当前产品规格，定价或最近授权分销商名称的信息，请联系当地的销售部门。

若想知道更多测试与测量产品，请致电

021-22196888，或访问

<http://measurementsensors.honeywell.com>

或发邮件至 info.tm@honeywell.com

Sensing and Control
Automation and Control Solutions
Honeywell
1985 Douglas Drive North
Golden Valley, MN 55422 USA
+1-815-235-6847
www.honeywell.com/sensing

008629-1-EN IL50 GLO

May 2008

Copyright © 2008 Honeywell International Inc. All rights reserved.