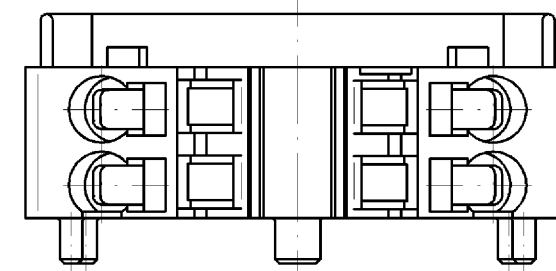
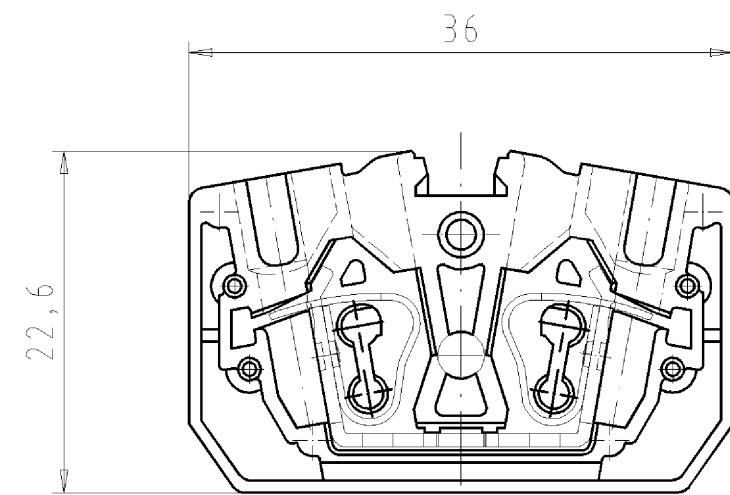
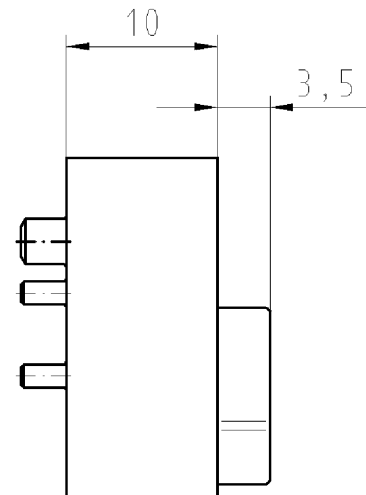


These dimensions will be especially checked at delivery
 Only inspection dimensions
 With /E marked dimensions are only valid for internal use

Diese Maße werden bei Abnahme besonders geprüft
 Ausschließlich Prüfmaße
 Mit /E gekennzeichnete Maße sind nur für interne Zwecke gültig



weitere Daten siehe Katalog
further data see katalog

| Teile-Nr. Teile-Nr. | Farbe Farbe | Type Type |
|------------------------|----------------|------------------|
| 37.703.1053.0 | grau/gray | WKF2,5/MD |
| 37.703.1053.6 | blau/blue | WKF2,5/MD BLAU |
| 37.703.1053.9 | orange/orange | WKF2,5/MD ORANGE |

| | | | | | | | |
|--|--|---|--|---|--------------------|--|--|
| Tolerierung nach DIN 7167/Tolerance system acc. to DIN 7167. (This DIN-standard describes the envelope principle. According to the envelope principle the deviations of form and parallelism are limited by the size tolerances). | | | | ja/yes <input checked="" type="checkbox"/> Stoffverbots- und Deklarationsliste nach UU-TQM-05/03 ist einzuhalten. Conformity with Wieland document UU-TQM-05/03 (list of prohibited / declarable hazardous substances) to be declared! | | | |
| Freitoleranz nach General tolerance | | CAD - Zeichnung, keine manuellen Änderungen CAD - drawing, no manual modifications allowed | | 1. Verwendung: First Use: | | Blatt: 1 von 1 Sheet: 1 of 1 | |
| | | Werkstoff/Material | | 2006 gezeichnet drawn | Tag/Date 06.12. | Name Bauer F. | |
| | | Maßstab/Scale 2:1 | | geprüft checked | - | T 37.703.1053.0 01K | |
| | | Vol. mm ³ Ofl./Surf. mm ² | | Ersatz für/Replacement for: - | | Zeichnung Nr./Drawing No. Index | |
| | | wieland | | Type Typ | | Benennung/Title DUO_DURCHGANGSKLEMME | |
| Index Datum / Blatt Date / Sheet | | Elektrische Verbindungen | | WKF 2,5 /MD.. | | Federkraftanschluß 2,5mm ² Duo feed-through block, spring clamp connection | |
| Änderung/Revision | | | | | | | |

Weitergabe sowie Vervielfältigung dieses Dokuments, Verwertung und Mitteilung seines Inhalts sind verboten, soweit nicht ausdrücklich gestattet.
 The reproduction, distribution and utilization of this document as well as the communication of its contents to others without express authorization is prohibited.

377031053001K_4_CADW1032_Bauer_2006-12-06T08:32:23 1:000