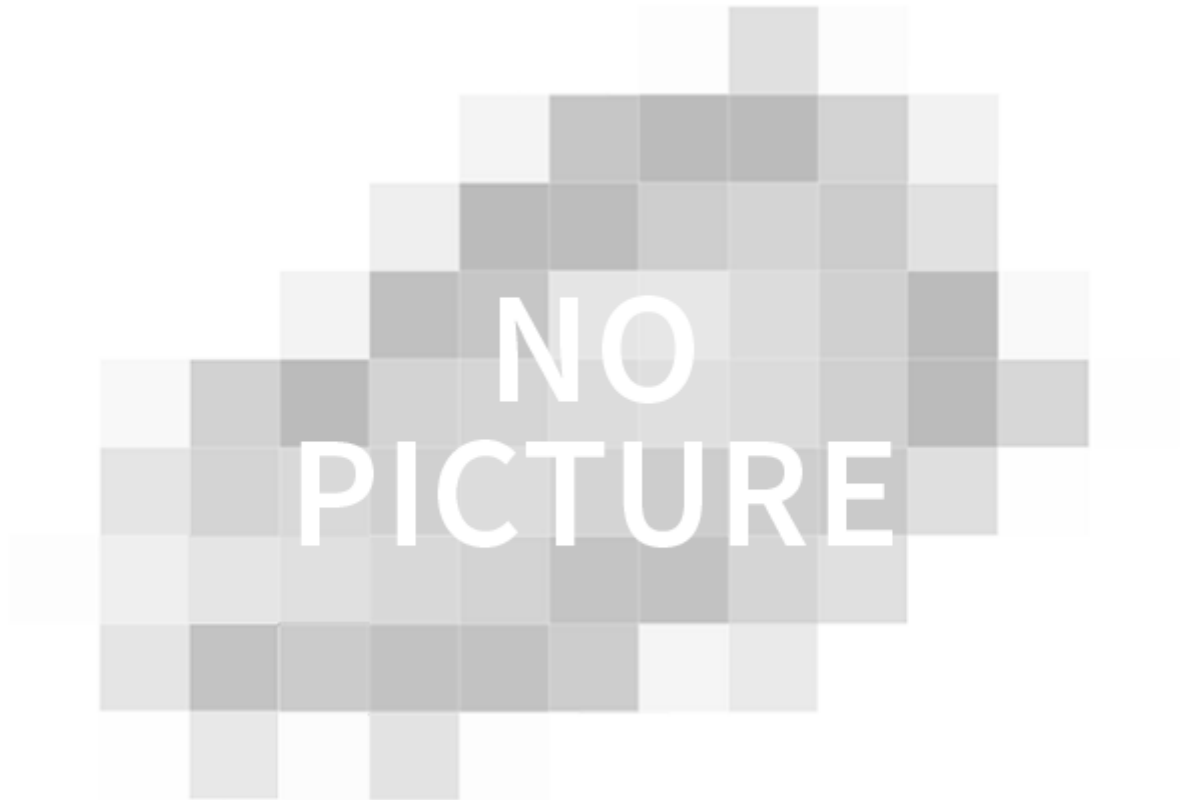


Datenblatt

Artikelnummer:
02.124.2129.0

Buchsenkrimkontakt
2,5 QMM

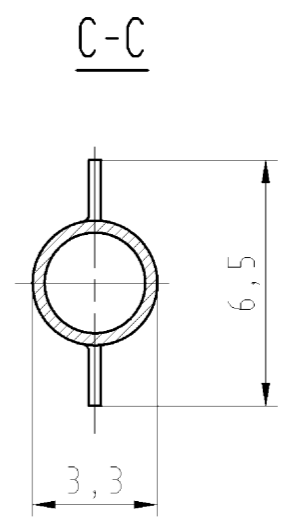
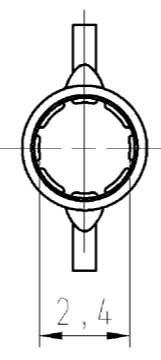
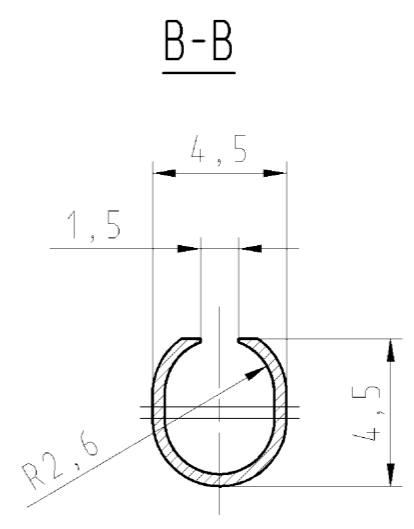
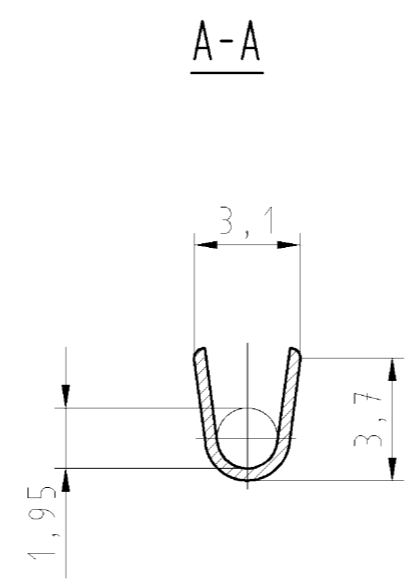
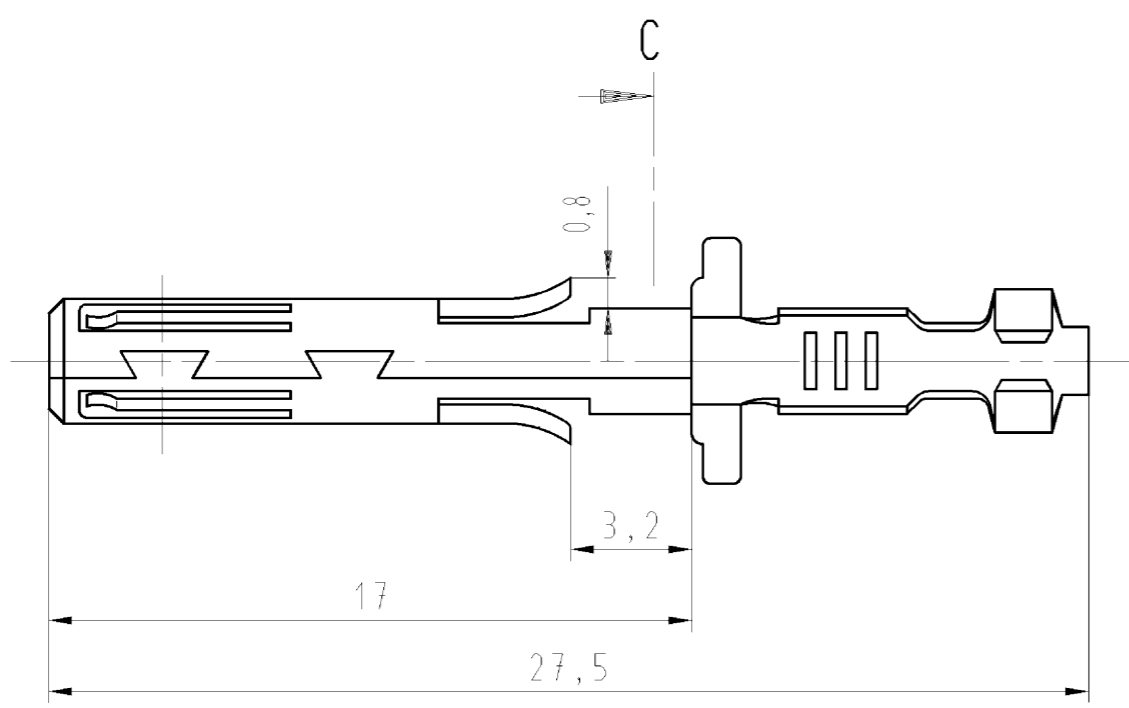
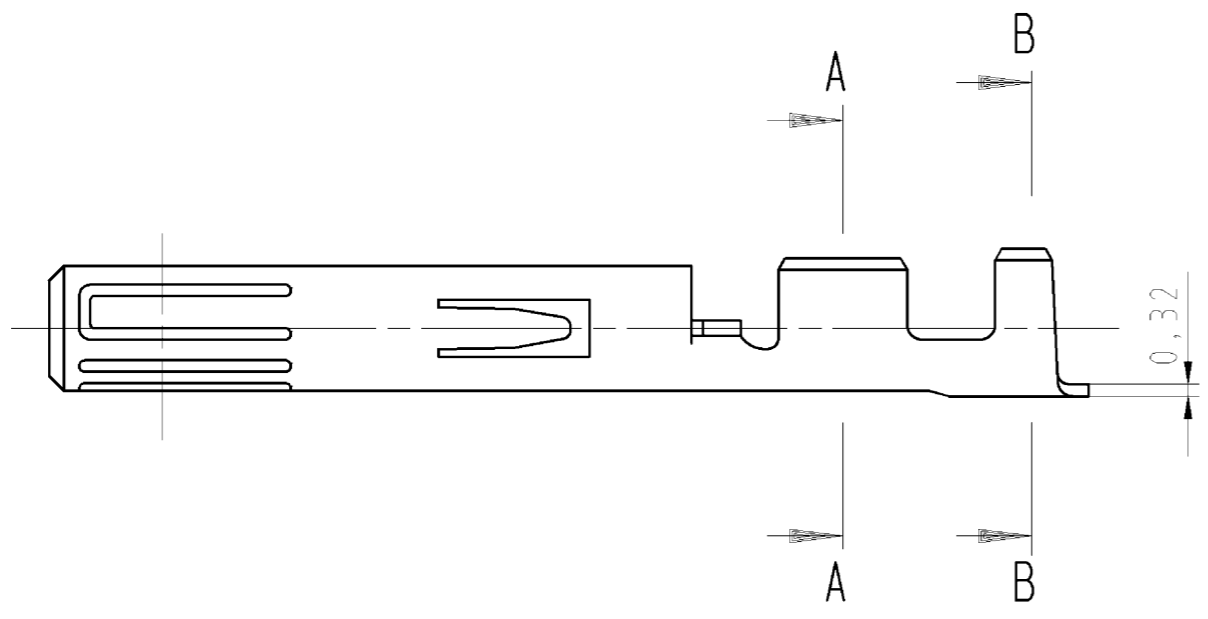
Buchsenkontakte als
Einzelkontakte für
Lei-
tungsquerschnitt:
2,5 qmm



Artikelnummer	02.124.2129.0
EAN	4015573053656
Bestelleinheit	200

These dimensions will be especially checked at delivery
 Only inspection dimensions
 With /E marked dimensions are only valid for internal use

Diese Maße werden bei Abnahme besonders geprüft
 Ausschließliche Prüfmaße
 Mit /E gekennzeichnete Maße sind nur für interne Zwecke gültig



Weitere Daten siehe Katalog
 further data see catalog

= Bandware / tape reeled

Teile-Nr. part number	Material	Oberfläche surface	Draht- ϕ wire- ϕ	Isolations- ϕ insulation- ϕ
02.124.2129.0	Cu-Legierung	verzinkt	1,5- 2,5 mm [□]	4,3 mm [□] max.
# 02.124.2100.0	copper alloy	tinned		

Tolerierung Size ISO 14405 [©] /Tolerance system Size ISO 14405 [©] . (This ISO-standard describes the envelope principle. According to the envelope principle the deviations of form and parallelism are limited by the size tolerances).		ja/yes <input checked="" type="checkbox"/> Stoffverbots- und Deklarationsliste nach UU-TQM-05/03 ist einzuhalten. Conformity with Wieland document UU-TQM-05/03 (list of prohibited / declarable hazardous substances) to be declared!	
Freitoleranz nach DIN ISO 2768 - m General tolerance		CAD - Zeichnung, keine manuellen Änderungen CAD - drawing, no manual modifications allowed	1. Verwendung: - First Use:
Blatt: 1 von 1 Sheet: of		Zeichnung Nr./Drawing No. Index	
02.124.2129.0 01K		Maße in mm/Dimensions are in mm	
Werkstoff/Material siehe Tabelle see chart		2014 Tag/Date Name	Ersatz für/Replacement for: -
Maßstab/Scale 5:1		gezeichnet/drawn 01.07. geprüft/checked Normgepr. /Stand. check	
Vol. mm ³ Ofl./Surf. mm ²		Type Benennung/Title	
www.wieland-electric.com		BUCHSENKONTAKT plug contact ϕ 2,5	
Index	Datum / Blatt Date / Sheet	Änderung/Revision	

Weitergabe sowie Vervielfältigung dieses Dokuments, Verwertung und Mitteilung seines Inhalts sind verboten, soweit nicht ausdrücklich gestattet.
 The reproduction, distribution and utilization of this document as well as the communication of its contents to others without express authorization is prohibited.

021242129001K_2 CADW/3029 Schmitt: 2014-07-02T08:03:32 1.000