

## Datasheet

Item No. 92.031.3258.0

### Female connector GST18I3S B1 WS

Device connectors, built-in components, GST18i3, 3 pole, female, screw connection, 250V/16A, color of coding: white



Item No.	92.031.3258.0
EAN	4015573236837
order unit	200 Piece(s)

### Approvals



### Technical data

#### General

Rated current	16 A
Rated voltage	250 V
Pollution degree	2
Mechanical coding	Yes
Rated impulse voltage	4 kV
Interlockable	Yes
Color of coding/ contact carrier	White
Connection cross section solid	2.5 mm <sup>2</sup>
Cross section solid 2	0.5 mm <sup>2</sup>
Connection cross section stranded	2.5 mm <sup>2</sup>
Cross section stranded 2	0.5 mm <sup>2</sup>
Terminations per pole	1

#### Model

Model	Bus
Number of poles	3
Connection type	Screw connection
Connecting thread metric	M3
Angle of plug	Straight
Degree of protection (IP)	IP20
Built-in component	Built-in component/connector

#### Material

Housing material	Polyamide
------------------	-----------

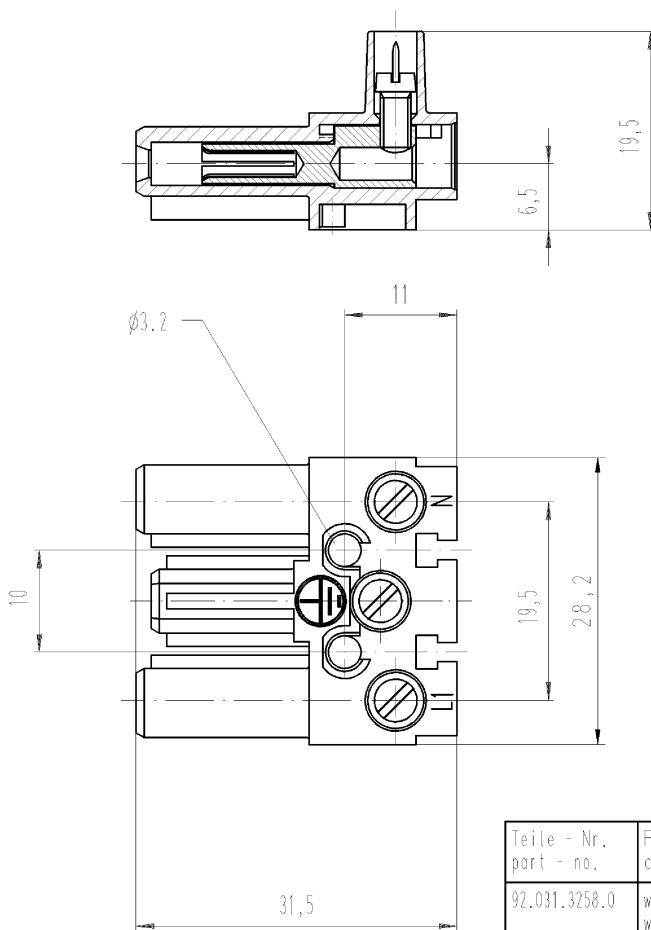
Halogen free	Yes
Contact material	CuZn
Insulation components continuous temperature	100 °C
Surface finish	Tin-plated

**Dimensions**

Length	31.5 mm
Width	28.2 mm
Height	19.5 mm

Drawings

Weitere Daten siehe Katalog  
further data see catalog



- Diese Maß werden bei Änderung besonders geprüft
- Ausschließlich Prüfmaß
- NUR ZUR ANZEIGUNG DER GRÖßENVERHÄLTNISSE

Teile - Nr. part - no.	Farbe colour	Typ type
92.031.3258.0	weiß/ white	GST1813S B1 ws
92.031.3258.1	schwarz/ black	GST1813S B1 sw

Freitoleranz nach DIN -		CAD - Zeichnung, keine manuellen Änderungen			1. Verwendung: -		Bl.: 1 von 1	
	Maßstab	Werkstoff und Oberfläche:		2004	Tag	Name		Index
	2:1			Entworfen	07.06.	Schmitt		T
				Geprüft	-			92.031.3258.0 01K
				Normgepr.	-			Ersatz für: -
 wieland Elektrische Verbindungen		Typ		Benennung				
Buchseite / Datum / Blatt Änderung				BUCHSENTEIL 16A 250V 2,5 qmm Female connector				

A  
1  
2  
3  
4  
5  
6  
7  
8  
9  
10  
11  
12  
13  
14  
15  
16  
17  
18  
19  
20  
M1  
M2  
M3  
L  
G  
i  
1.1  
12.1  
1.1  
92031325801K\_4\_CADWZ28\_Schnitt\_2004-06-08T100822\_1.000