

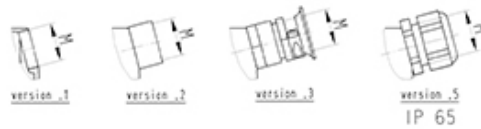
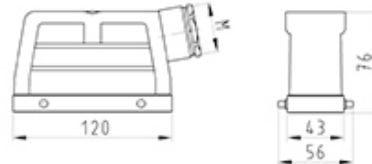
Datasheet

Item No. 73.353.6435.1

Hood BAS GOT GA 64HM32 50 A1

revos BASIC 500V size 24H hood with threaded collar M32, lateral cable entry, high design, double locking lever

version .0



Item No.	73.353.6435.1
EAN	4015573627819
order unit	1 Piece(s)

Approvals



Technical data

General

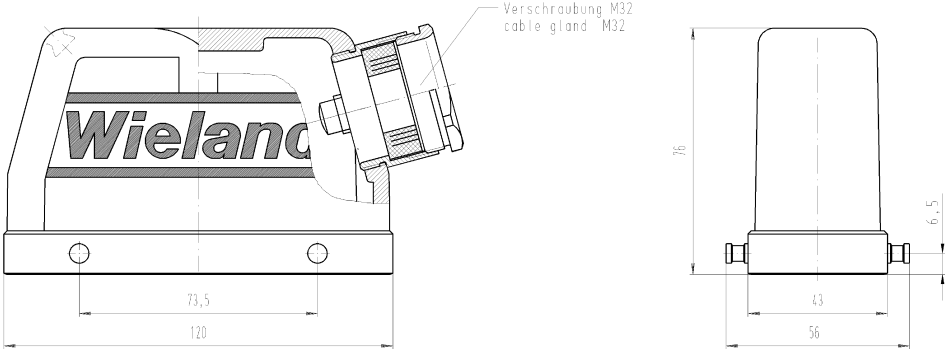
Nominal voltage	500
Housing material	Aluminium
Colour	Grey
Surface	With powder coating
Degree of protection (IP)	Other
UV resistant	Yes
Inflammability class of insulation material acc. with UL94	Other
Operating temperature range min.	-40 °C
Operating temperature range max.	120 °C

Model

DIN-size	24H
Model	Plug
Locking mechanism	Double locking levers
Cable entry	Sideways
Type of cable	Thread
With cable screw gland	No
Thread size M	32
Hinged lid	No
EMC-version	No


Drawings


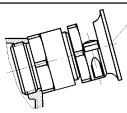
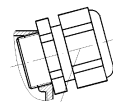

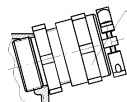
Ausführung .0
version .0



Teile-Nummer part number	Typ type
73.353.6435.0	BAS GOT GA 64 HM32 50 A0
73.353.6435.1	BAS GOT GA 64 HM32 50 A1
73.353.6435.2	BAS GOT GA 64 HM32 50 A2
73.353.6435.3	BAS GOT GA 64 HM32 50 A3
73.353.6435.4	BAS GOT GA 64 HM32 50 A4
73.353.6435.5	BAS GOT GA 64 HM32 50 A5

Weitere Daten siehe Katalog
further data see catalog

Freitoleranz nach DIN	Maßstab	Merkstoff und Oberfläche	2005	Tag	Masse	1. Verwendung	Bl. 1	von 1
	1:1		Einwerten	24.02.	Schnitt 1.	Zeichnung Nr.		Index
			Gepößt			T 73.353.6435.0 01K		
			Nenngr.			Ersatz für		
					GEHÄUSEOBERTEILE Größe 64 M32 schmale Seite Head size 64 M32 narrow size			
Änderung		Datum / Blatt						

 Gewinde M 32 thread M 32 Ausführung .1 version .1	 Kabeldurchführung M 32 mit Zugentlastung und Stageschutz cable gland M32 with strain relief and bending protection Ausführung .3 version .3	 Kabelverschraubung M 32 mit Zugentlastung und Knickschutz cable gland M32 with strain relief and kink protection Ausführung .5 version .5 IP 65	
 Stützen M 32 intermediate support with thread M 32 Ausführung .2 version .2	 Kabelverschraubung M 32 mit Zugentlastung und Knickschutz cable gland M32 with strain relief and kink protection Ausführung .4 version .4		

0 Einzelteile für Baugruppen
 0 Nachtragsblätter
 0 Einzelteile für Baugruppen

73.353.6435.0_1_20050208_Schmitt_2005-02-25/10/09/12_1/001